

simas

1955

SOCIETA'

ITALIANA

MANUFATTI

ARTICOLI

SANITARI

2023

Indice

<i>Balloon</i>	04
<i>Po·Mo</i>	34
<i>Foriú</i>	62
<i>Wave</i>	106
<i>Agile</i>	146
<i>Sharp</i>	184
<i>Rubinetteria</i>	218
<i>Accessori Victoria</i>	240
<i>Doccia</i>	246
<i>Piatti doccia h3</i>	254
<i>Piatti doccia h6,5</i>	260
<i>Vasche</i>	266
<i>Elementi di arredo</i>	276
<i>Cassette di scarico</i>	296

BALLOON

Forme legate in maniera indissolubile alla necessità di soddisfare esigenze domestiche, rese eleganti dall'uso del colore, dal bordo sottile e dal dettaglio in appoggio.

Shape inextricably linked to the need of satisfying the domestic necessities, made elegant by the use of color, the thin edges and the detail at the base.

design: Simas



Balloon

BA 01
Lavabo tondo d'appoggio
Round countertop washbasin
Ø45.h20

BA 02
Lavabo tondo alto d'appoggio
Round countertop washbasin with high rim
Ø40.h25

BA 03
Lavabo quadrato d'appoggio
Square countertop washbasin
45.45.h20

BA 04
Lavabo quadrato alto d'appoggio
Square countertop washbasin with high rim
40.40.h25

BA 05
Lavabo tondo alto d'appoggio
Round countertop washbasin with high rim
Ø30.h11

BA 06
Lavabo quadrato alto d'appoggio
Square countertop washbasin with high rim
25.25.h11

...

CN 300 / CN 301
Colonna rotonda per BA 01
Rounded pedestal for BA 01
27,5.h65

CN 400 / CN 401
Colonna quadrata per BA 03
Squared pedestal for BA03
27,5.h65

Balloon



BA 01



BA 02



BA 03



BA 04



BA 05



BA 06



CN 300
CN 301



CN 400
CN 401





BA 04
Lavabo quadrato alto d'appoggio
Square countertop washbasin with high rim
Narciso
40.40.h25



BA 01
Lavabo tondo d'appoggio
Round countertop washbasin
Menta
Ø45.h20

VI 18
Vaso sospeso "Rimless"
"Rimless" wall-hung wc
Menta
37.56.34

VI 19
Bidet sospeso monoforo
Wall-hung bidet with single tap hole
Menta
37.56.34

Balloon



BA 04
Lavabo quadrato alto d'appoggio
Square countertop washbasin with high rim
Grafito
40.40.h25

VI 18
Vaso sospeso "Rimless"
"Rimless" wall-hung wc
Grafito
37.56.34

VI 19
Bidet sospeso monoforo
Wall-hung bidet with single tap hole
Grafito
37.56.34

Balloon



BA 04
Lavabo quadrato alto d'appoggio
Square countertop washbasin with high rim
Capri
40.40.h25



BA 02
Lavabo tondo alto d'appoggio
Round countertop washbasin with high rim
Menta
Ø40.h25



BA 02
Lavabo tondo alto d'appoggio
Round countertop washbasin with high rim
Rubino
Ø40.h25

BAST03 – STAIRS

*Struttura in metallo con cassetto chiusura soft close,
specchio led perimetrale, sifone salvaspazio incluso
Free standing metal frame with soft closing drawer,
mirror with led surround backlight,
space saving siphon included
Noce Canaletto*

BA 02

*Lavabo tondo alto d'appoggio
Round countertop washbasin with high rim
Caramello
Ø40.h25*

VI 18

*Vaso sospeso "Rimless"
"Rimless" wall-hung wc
Caramello
37.56.34*

VI 19

*Bidet sospeso monoforo
Wall-hung bidet with single tap hole
Caramello
37.56.34*





BAST03 – STAIRS
*Struttura in metallo con cassetto chiusura soft close,
specchio led perimetrale,
sifone salvaspazio incluso*
*Free standing metal frame with soft closing drawer,
mirror with led surround backlight,
space saving siphon included*
Noce Canaletto

BA 02
Lavabo tondo alto d'appoggio
Round countertop washbasin with high rim
Caramello
Ø40.h25



Balloon

BA 01
Lavabo tondo d'appoggio
Round countertop washbasin
Bianco
Ø45.h20

CN 300
Colonna rotonda per BA 01
Rounded pedestal for BA 01
Bianco
27,5.h65

Balloon





VI 18
Vaso sospeso "Rimless"
"Rimless" wall-hung wc
Rubino
37.56.34

VI 19
Bidet sospeso monoforo
Wall-hung bidet with single tap hole
Rubino
37.56.34



BA 03
Lavabo quadrato d'appoggio
Square countertop washbasin
Rubino
45.45.h20

CN 400
Colonna quadrata per BA 03
Squared pedestal for BA 03
27,5.h65

Balloon



BA05 MENTA
Lavamani tondo d'appoggio
Round countertop wash-hand basin
Ø30.h11

Balloon



BA06 CARMELLO
Lavamani quadrato d'appoggio
Square countertop wash-hand basin
25.25.h11



BA 01
Lavabo tondo d'appoggio
Round countertop washbasin
Capri
Ø45.h20

HE 18
Vaso sospeso "Rimless"
"Rimless" wall-hung wc
Capri

HE19
Bidet sospeso monoforo
Wall-hung bidet with single tap hole
Capri



BA 03
Lavabo quadrato alto d'appoggio
Square countertop washbasin with high rim
Rubino
45.45.h20

HE 18
Vaso sospeso "Rimless"
"Rimless" wall-hung wc
Rubino

HE19
Bidet sospeso monoforo
Wall-hung bidet with single tap hole
Rubino

Balloon

*Bianco
Lucido
Matt*

*Nero
Lucido
Matt*

...

Capri

Menta

Narciso

Rubino

Caramello

Grafite

...

Navy Matt

Pervinca Matt

Tela Matt

Cemento Matt

Mirto Matt

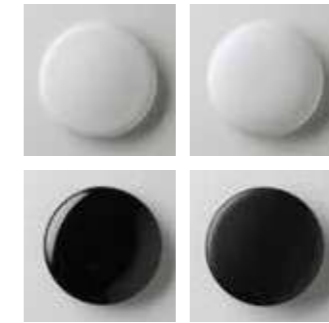
Prugna Matt

Antracite Matt

Moka Matt

Sabbia Mat

Balloon

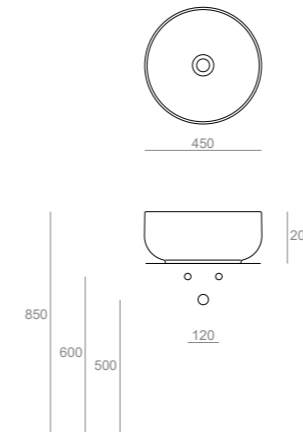


*Nota bene, colori lucidi disponibili per sanitari Vignoni standard 56 cm e Henges
Please note, glossy colors available for collections Vignoni standard 56 cm e Henges*

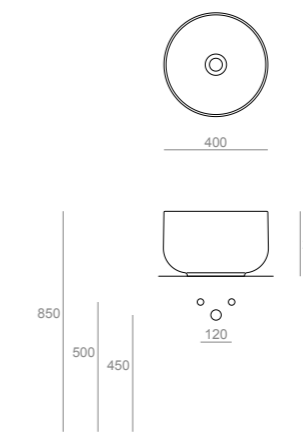
Balloon

Balloon

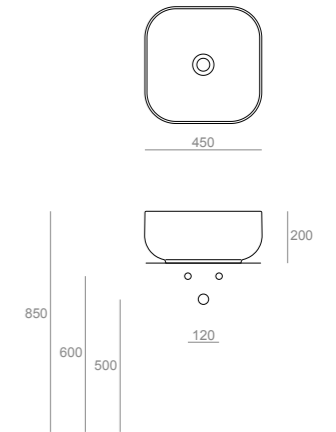
BA 01
Lavabo tondo d'appoggio
Round countertop washbasin
Ø45.h20



BA 02
Lavabo tondo alto d'appoggio
Round countertop washbasin with high rim
Ø40.h25

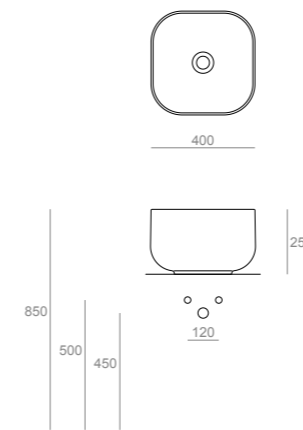


BA 03
Lavabo quadrato d'appoggio
Square countertop washbasin
45.45.h20

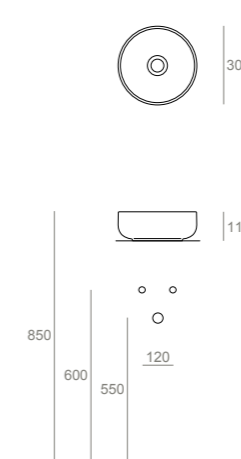


Dimensioni
Dimensions

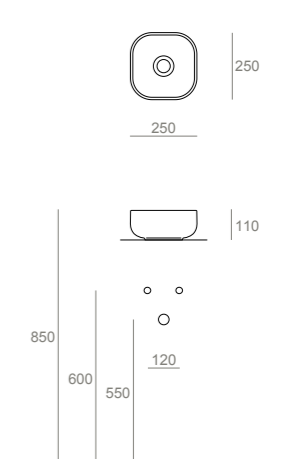
BA 04
Lavabo quadrato alto d'appoggio
Square countertop washbasin with high rim
40.40.h25



BA 05
Lavamani tondo d'appoggio
Round countertop wash-hand basin
Ø30.h11

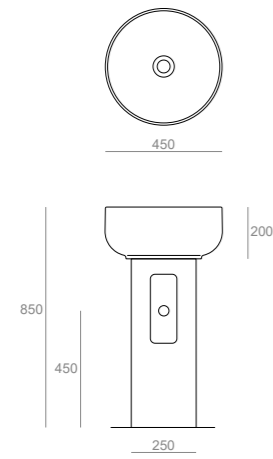


BA 06
Lavamani quadrato d'appoggio
Square countertop wash-hand basin
25.25.h11



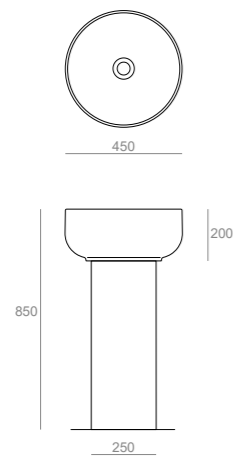
CN 300

Colonna rotonda per BA 01
Rounded pedestal for BA 01
27,5.h65



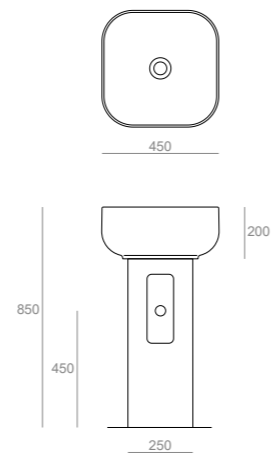
CN 301

Colonna rotonda per BA 01
per installazione centro stanza
Rounded pedestal for BA 01
for center room installation
27,5.h65



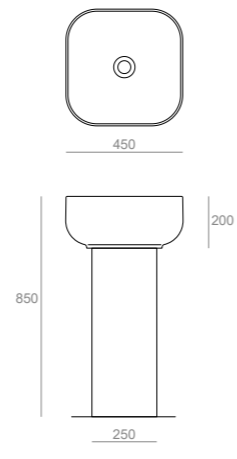
CN 400

Colonna quadrata per BA 03
Squared pedestal for BA 03
27,5.h65



CN 401

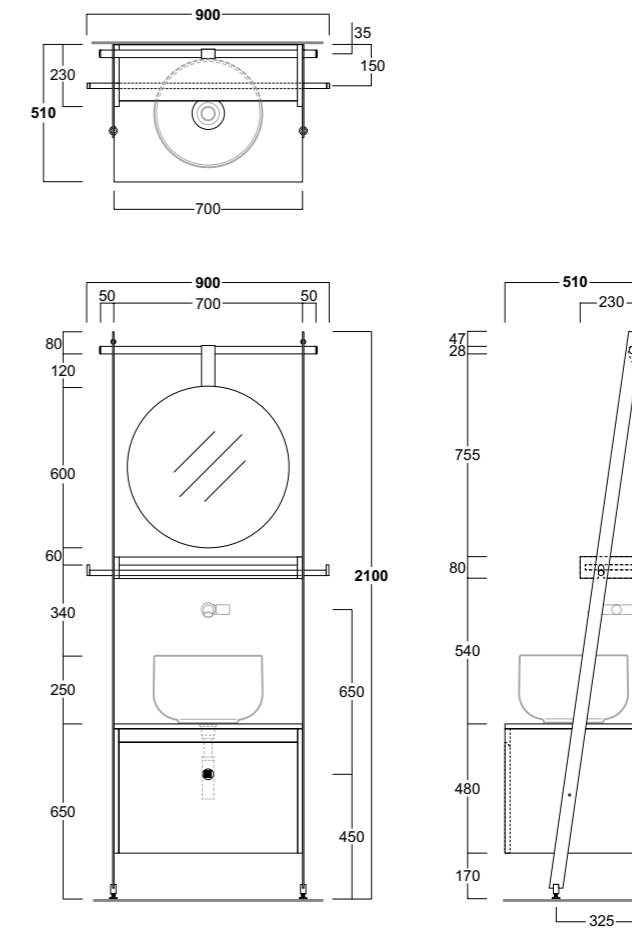
Colonna quadrata per BA 03
per installazione centro stanza
Squared pedestal for BA 03
for center room installation
27,5.h65



BAST01 / BAST02 / BAST03 – STAIRS

Struttura in metallo con cassetto chiusura soft close,
specchio led perimetrale, sifone salvaspazio incluso

Free standing metal frame with soft closing drawer,
mirror with led surround backlight,
space saving siphon included



ESSENZE MOBILE STAIRS – STAIRS WOOD ESSENCES



BAST01
rovere naturale



BAST02
rovere fumo



BAST03
noce canaletto

PO·MO

Sviluppata sulle due figure geometriche del cerchio e dell'ovale, la collezione PO·MO per mezzo del semplice dettaglio del gradino si affranca dal minimalismo spinto e rarefatto per evocare esperienze postmoderne.

Developed on the two geometric figures of the circle and the oval, the PO·MO collection by means of the simple detail of the step frees itself from extreme and rarefied minimalism to evoke postmodern experiences.

design: Terri Pecora



PO 01

*Lavabo tondo da appoggio o da incasso
Round counter top or fully inset washbasin
Ø37.h19*

PO 02

*Lavabo ovale da appoggio o da incasso
Oval counter top or fully inset washbasin
56.37.h19*

PO 03

*Lavabo tondo da appoggio o da incasso
Round counter top or fully inset washbasin with high rim
Ø33.h24*

PO 04

*Lavabo ovale da appoggio o da incasso
Oval counter top or fully inset washbasin with high rim
50.33.h24*

PO 05

*Lavabo tondo sospeso
Round washbasin wall-hung
Ø37.43.h19*

PO 06

*Lavabo ovale sospeso
Oval washbasin wall-hung
56.43.h19*

...

PO 07

*Lavabo cilindrico free-standing
Cylindric free-standing washbasin
Ø40.h85*

PO 08

*Lavabo cilindrico free-standing
per installazione centro stanza
Cylindric free-standing washbasin
for center room installation
Ø40.h85*



PO 01



PO 02



PO 03



PO 04



PO 05



PO 06



PO 07 / PO 08





PO 08
*Lavabo cilindrico free-standing
per installazione centro stanza
Cylindric free-standing washbasin
for center room installation
Glossy white
Ø40.h85*



PO 08
*Lavabo cilindrico free-standing per installazione centro stanza
Cylindric free-standing washbasin for center room installation
40.h85*

VI 19
*Bidet sospeso monoforo
Wall-hung bidet with single tap hole
Glossy white
37.56.34*

VI 18
*Vaso sospeso "Rimless"
"Rimless" wall-hung wc
Glossy white
37.56.34*



PO 06
Lavabo ovale sospeso
Oval washbasin wall-hung
Capri
56.43.h19



PO 06
Lavabo ovale sospeso
Oval washbasin wall-hung
Capri
56.43.h19

VI 19
Bidet sospeso monoforo
Wall-hung bidet with single tap hole
Capri
37.56.34

VI 18
Vaso sospeso "Rimless"
"Rimless" wall-hung wc
Capri
37.56.34



P0 05
Lavabo tondo sospeso
Round washbasin wall-hung
Menta
37.43.h19



P0 05
Lavabo tondo sospeso
Round washbasin wall-hung
Menta
37.43.h19

VI 18
Vaso sospeso "Rimless"
"Rimless" wall-hung wc
Menta
37.56.34



PO 01
Lavabo tondo da appoggio o da incasso
Round counter top or fully inset washbasin
 Grafite
 Ø37.h19

VI 19
Bidet sospeso monoforo
Wall-hung bidet with single tap hole
 Grafite
 37.56.34

VI 18
Vaso sospeso "Rimless"
"Rimless" wall-hung wc
 Grafite
 37.56.34



PO 01
Lavabo tondo da appoggio o da incasso
Round counter top or fully inset washbasin
 Rubino
 Ø37.h19

VI 19
Bidet sospeso monoforo
Wall-hung bidet with single tap hole
 Rubino
 37.56.34

VI 18
Vaso sospeso "Rimless"
"Rimless" wall-hung wc
 Rubino
 37.56.34

PO·MO



PO 02
Lavabo ovale da appoggio o da incasso
Oval countertop or fully inset washbasin
Menta
56.37.h19

PO·MO



PO 02
Lavabo ovale da appoggio o da incasso
Oval countertop or fully inset washbasin
Rubino
56.37.h19



P0 03
Lavabo tondo alto da appoggio o da incasso
Round countertop or fully inset washbasin with high rim
Caramello
 33.h24

VI 19
Bidet sospeso monoforo
Wall-hung bidet with single tap hole
Caramello
 37.56.34

VI 18
Vaso sospeso "Rimless"
"Rimless" wall-hung wc
Caramello
 37.56.34



P0 03
Lavabo tondo alto da appoggio o da incasso
Round countertop or fully inset washbasin with high rim
Narciso
 33.h24



PO 04
Lavabo ovale alto da appoggio o da incasso
 Oval countertop or fully inset washbasin with high rim
 Capri
 50.33.h24

HE 19
Bidet sospeso monoforo
 Wall-hung bidet with single tap hole
 Capri
 38.55.30

HE 18
Vaso sospeso "Rimless"
 "Rimless" wall-hung wc
 Capri
 38.55.30
 52



PO 03
Lavabo tondo alto da appoggio o da incasso
 Round countertop or fully inset washbasin with high rim
 Menta
 33.h24

HE 19
Bidet sospeso monoforo
 Wall-hung bidet with single tap hole
 Menta
 38.55.30

HE 18
Vaso sospeso "Rimless"
 "Rimless" wall-hung wc
 Menta
 38.55.30



PO 04
Lavabo ovale alto da appoggio o da incasso
Oval countertop or fully inset washbasin with high rim
Capri
50.33.h24



PO 03
Lavabo tondo alto da appoggio o da incasso
Round countertop or fully inset washbasin with high rim
Menta
33.h24

PO·MO

*Bianco
Lucido
Matt*

*Nero
Lucido
Matt*

...

Capri

Menta

Narciso

Rubino

Caramello

Grafite

...

Navy Matt

Pervinca Matt

Tela Matt

Cemento Matt

Mirto Matt

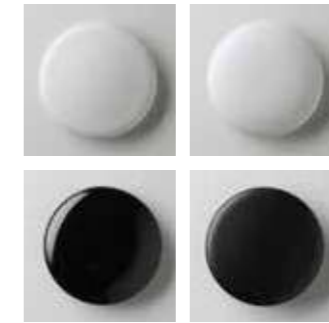
Prugna Matt

Antracite Matt

Moka Matt

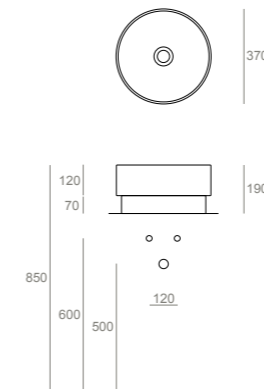
Sabbia Mat

PO·MO

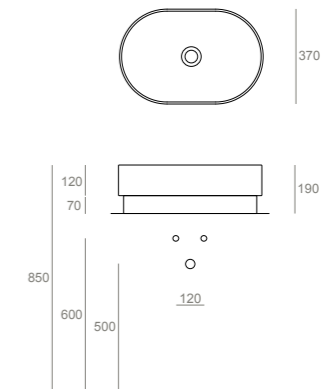


*Nota bene, colori lucidi disponibili per sanitari Vignoni standard 56 cm e Henges
Please note, glossy colors available for collections Vignoni standard 56 cm e Henges*

PO 01
Lavabo tondo da appoggio o da incasso
Round countertop or fully inset washbasin
 Ø37.h19

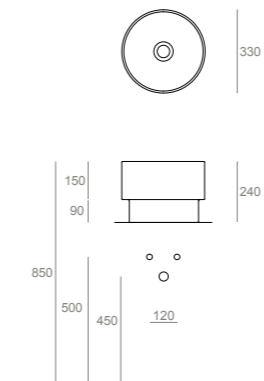


PO 02
Lavabo ovale da appoggio o da incasso
Oval countertop or fully inset washbasin
 56.37.h19

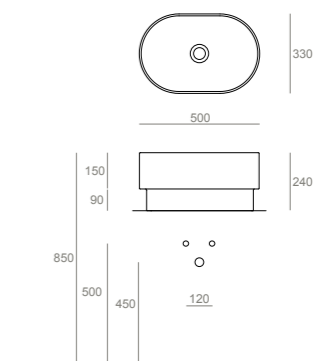


Dimensioni
 Dimensions

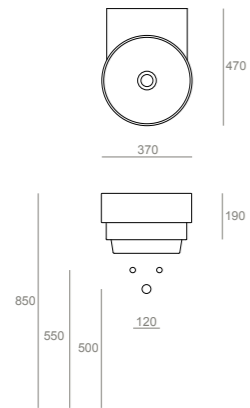
PO 03
Lavabo tondo da appoggio o da incasso
Round countertop or fully inset washbasin
 Ø33.h24



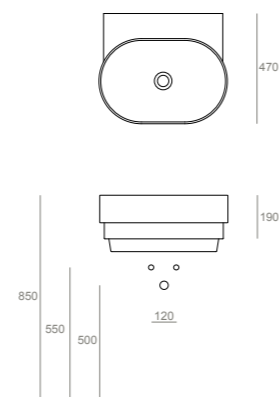
PO 04
Lavabo ovale da appoggio o da incasso
Oval countertop or fully inset washbasin
 50.33.h24



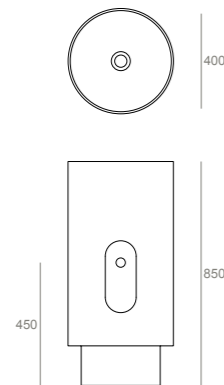
PO 05
Lavabo tondo da appoggio o sospeso
Round washbasin wall hung or counter top
 Ø37.43.h19



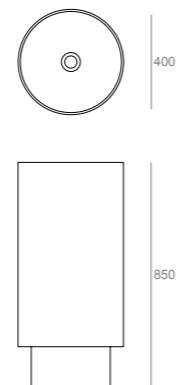
PO 06
Lavabo ovale da appoggio o sospeso
Oval washbasin wall hung or counter top
 56.43.h19



PO 07
Lavabo cilindrico free-standing
Cylindric free-standing washbasin
 Ø40.h85



PO 08
Lavabo cilindrico free-standing
per installazione centro stanza
Cylindric free-standing washbasin
for center room installation
 Ø40.h85



Terri Pecora
for
Simas

FORIÙ

*La ceramica esce dai suoi abituali confini per diventare un piano sottile, base di appoggio per quattro lavabi ;
una sorta di orizzonte che separa in due il progetto di arredo,
che ha nel ferro delle strutture e nel legno dei cassetti gli altri materiali impiegati.*

*Ceramics goes beyond its limits and becomes a thin top to support four basins:
a sort of new horizon splitting in two this decor project characterized
by the metal of the frames and by the wood of the drawers.*

design: Simas



FO01
Lavabo Ø 40 tondo d'appoggio
Round countertop washbasin Ø 40
 Ø 40.13

FO02
Lavabo 60 ovale d'appoggio
Oval countertop washbasin 60
 60.40.13

FO03
Lavabo 40 quadrato d'appoggio
Square countertop washbasin 40
 40.40.13

FO04
Lavabo 60 rettangolare d'appoggio
Rectangular countertop washbasin 60
 60.40.13

FO21
Lavamani Ø 25 tondo da appoggio
Round countertop wash-hand basin Ø 25
 Ø25.11

FO22
Lavamani Ø 28 tondo da appoggio
Round countertop wash-hand basin Ø 28
 Ø28.11,5

FO23
Lavamani 25 quadrato da appoggio
Square countertop wash-hand basin 25
 25.25.11

FO24
Lavamani 28 quadrato da appoggio
Square countertop wash-hand basin 28
 28.28.11,5



FO01



FO02



FO03



FO04



FO21



FO22

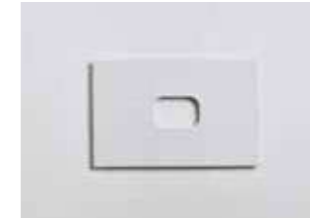


FO23

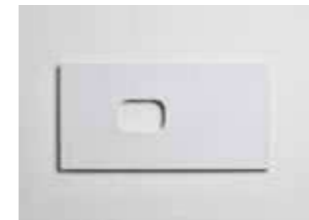


FO24

- FO08**
Piano in ceramica con foro centrale
Ceramic top with middle hole
80.51
- FO10 / FO10L**
Piano in ceramica con foro centrale o laterale
Ceramic top with central or side hole
Dx/Sx Reversibile
100.51
- FO12 / FO12L**
Piano in ceramica con foro centrale o laterale
Ceramic top with central or side hole
Dx/Sx Reversibile
120.51
- ...
- FO12DF**
Piano in ceramica con doppio foro
Ceramic top with double hole
120.51



FO08



FO10L



FO10



FO10L



FO12L



FO12



FO12L



FO12DF



FO01
Lavabo Ø 40 tondo d'appoggio
Round countertop washbasin Ø 40

FO12DF
Piano in ceramica con doppio foro
Ceramic top with double hole

FOSS120
Struttura d'appoggio per piano in ceramica
Wall-hung frame for ceramic top
FO12-FO12L-FO12DF

TOMMLM
Rubinetto monocomando lavabo a muro
Single lever built in basin mixer
TOKYO

Foriù



FO12L / FO12DF
Piano in ceramica con foro centrale o laterale
Ceramic top with central or side hole Dx/Sx Reversibile



Foriù

FO01
Lavabo Ø 40 tondo d'appoggio
Round countertop washbasin Ø 40
Mirto



FO12DF
Piano in ceramica con doppio foro
Ceramic top with double hole
Bianco
120.51

FOM120
Mobile sospeso per piano in ceramica FO12 con cassetto "Push to open"
Pannelli laterali colorati
Wall-hung cabinet for ceramic top FO12 with push to open drawer
Coloured side walls
Bianco Matt - Mirto
119.48.51

Foriù



Foriù

FO01
Lavabo Ø 40 tondo d'appoggio
Round countertop washbasin Ø 40
Prugna



FO08
Piano in ceramica con foro centrale
Ceramic top with central hole
Prugna
80.51

FOM80
Mobile sospeso per piano in ceramica FO08 con cassetto "Push to open"
Pannelli laterali colorati
Wall-hung cabinet for ceramic top FO08 with push to open drawer
Coloured side walls
Bianco Matt - Prugna
78.50.48

Foriù



Foriù

FO01
Lavabo Ø 40 tondo d'appoggio
Round countertop washbasin Ø 40
Prugna



FO10
Piano in ceramica con foro centrale
Ceramic top with central hole
Bianco
100.51

FOSC100
Struttura d'appoggio con cassetto "Push to open" e elemento a giorno FOG
Free standing frame with "Push to open" drawer and open compartment element FOG
Sherwood - Bianco Matt - Prugna
100.51.79



FS2 / FS3
Specchio rotondo
con lampada magnetica
Round frame with magnetic lamp
Ø70

TOMMLM
Rubinetto monocomando lavabo a muro
Single lever built in basin mixer
TOKYO
Nero



FO02
Lavabo 60 ovale d'appoggio
Oval countertop washbasin 60
Nero Matt

FO10
Piano in ceramica con foro centrale
Ceramic top with middle hole
Nero Matt
100.51

FOSS100
Struttura sospesa per piano in ceramica FO10
Wall-hung frame for ceramic top FO10
99.51.15



FO02

*Lavabo 60 ovale d'appoggio
Oval countertop washbasin 60
Bianco Lucido*

FO10

*Piano in ceramica con foro centrale
Ceramic top with central hole
Bianco Lucido
100.51*

FOSC100

*Struttura d'appoggio con cassetto "Push to open"
Free standing frame with "Push to open" drawer
Sherwood - Bianco Matt
100.51.79*



FO03
Lavabo 40 quadrato d'appoggio
Square countertop washbasin 40
Nero Matt

FO10
Piano in ceramica con foro centrale
Ceramic top with central hole
Bianco Lucido
100.51

FOSC100
Struttura d'appoggio con cassetto "Push to open" e elemento a giorno FOG
Free standing frame with "Push to open" drawer and open compartment element FOG
Sherwood - Bianco Matt - Moka
100.51.79





FO03
Lavabo 40 quadrato d'appoggio
Square countertop washbasin 40
Bianco Lucido

FO08
Piano in ceramica con foro centrale
Ceramic top with central hole
Bianco Lucido

FOM80
Mobile sospeso per piano in ceramica FO08 con cassetto "Push to open"
a 2 scomparti - Pannelli laterali colorati
Wall-hung cabinet for ceramic top FO08 with double compartment
"Push to open" drawer - Coloured side walls
Bianco Matt
78.50.48

Foriù



Foriù

FO04
Lavabo 60 rettangolare d'appoggio
Rectangular countertop washbasin 60
Navy



FO10
Piano in ceramica con foro centrale
Ceramic top with central hole
Navy
100.51

FOSC100
Struttura d'appoggio con cassetto "push to open" e elemento a giorno FOG
Free standing frame with "Push to open" drawer and open compartment element FOG
Sherwood - Bianco Matt - Navy
100.51.79

Foriù



Foriù

FO04
Lavabo 60 rettangolare d'appoggio
Rectangular countertop washbasin 60
Navy



FO10
Piano in ceramica con foro centrale
Ceramic top with central hole
Navy
100.51

FOM100
Mobile sospeso per piano in ceramica FO10 con cassetto "Push to open"
Pannelli laterali colorati
Wall-hung cabinet for ceramic top FO10 with push to open drawer
Coloured side walls
Bianco Matt - Navy
99.51.79

FO01
Lavabo Ø 40 tondo d'appoggio
Round countertop washbasin Ø 40
Prugna

FO02
Lavabo 60 ovale d'appoggio
Oval countertop washbasin 60
Bianco Lucido

FO03
Lavabo 40 quadrato d'appoggio
Square countertop washbasin 40
Nero Matt

FO04
Lavabo 60 rettangolare d'appoggio
Rectangular countertop washbasin 60
Navy



Foriù



FO23
Lavamani 25 quadrato d'appoggio
Square countertop wash-hand basin 25
Menta



FO24
Lavamani 28 quadrato d'appoggio
Square countertop wash-hand basin 28
Caramello

Foriù



FO22
Lavamani Ø 28 tondo d'appoggio
Round countertop wash-hand basin Ø 28
Capri

Lavabi e Piani in ceramica
Washbasins and ceramic tops

Bianco
Lucido
Matt

Nero
Lucido
Matt

...

Antracite

Cemento

Tela

Navy

Moka

Sabbia

...

Capri

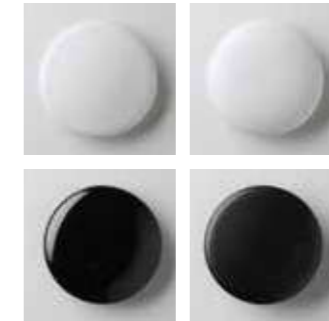
Menta

Narciso

Rubino

Caramello

Grafite



Foriù

Foriù

**Finiture mobile FOM
FOM Cabinets finishes**

Bianco Matt

...

Sherwood

Bianco Matt

Nero Matt

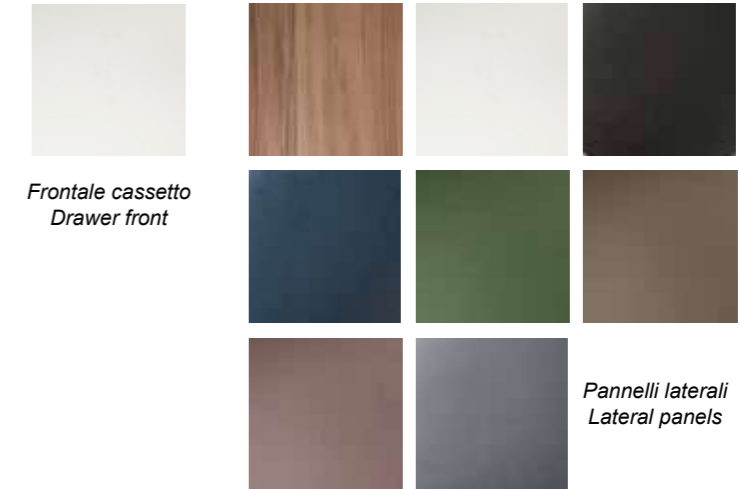
Navy

Mirto

Moka

Prugna

Cemento



Frontale cassetto
Drawer front

Pannelli laterali
Lateral panels

**Finiture per struttura d'appoggio FOSC
FOSC frame finishes**

Sherwood

Bianco Matt

...

Bianco Matt

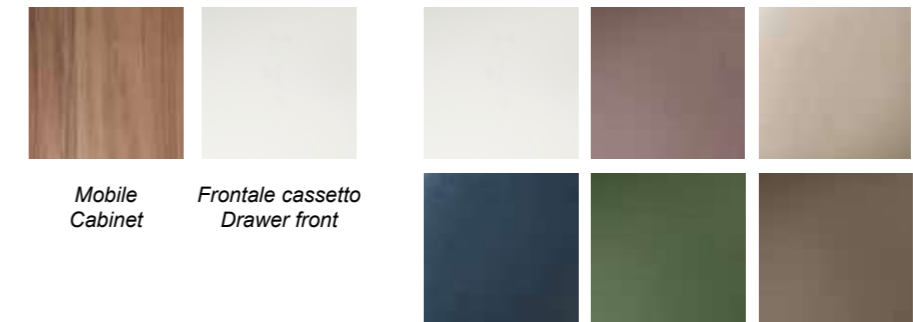
Prugna

Sabbia

Navy

Mirto

Moka

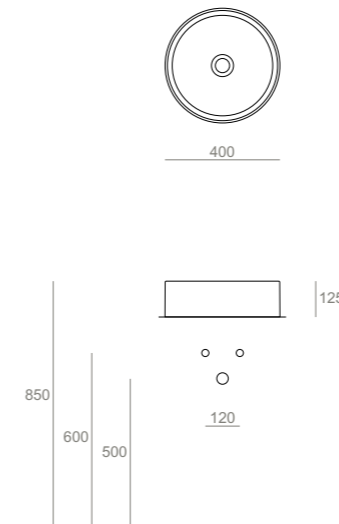


Mobile
Cabinet

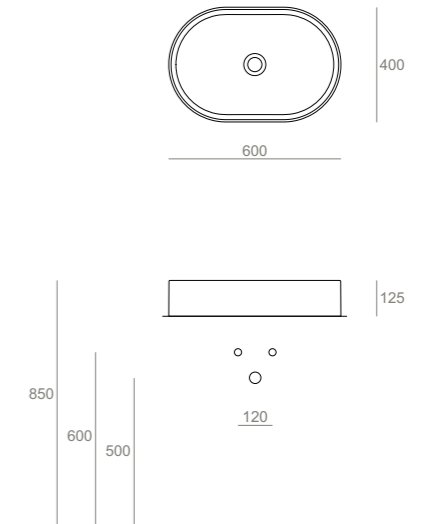
Frontale cassetto
Drawer front

Elemento a giorno
Open element
FOG

FO01
Lavabo Ø 40 tondo d'appoggio
Round countertop washbasin Ø 40
Ø40.12,5

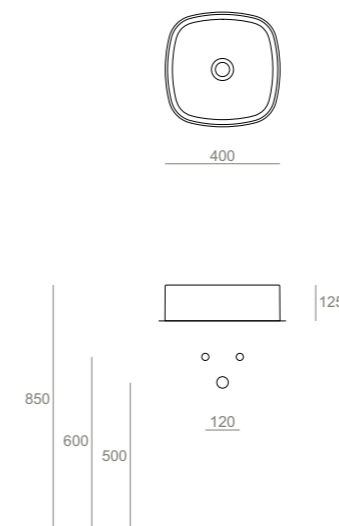


FO02
Lavabo 60 ovale d'appoggio
Oval countertop washbasin 60
60.40.12,5

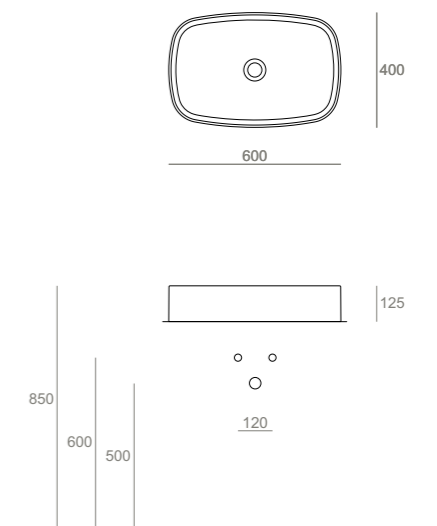


Dimensioni
Dimensions

FO03
Lavabo 40 quadrato d'appoggio
Square countertop washbasin 40
40.40.12,5



FO04
Lavabo 60 rettangolare d'appoggio
Rectangular countertop washbasin 60
60.40.12,5



Not detailed dimensions.
Technical drawing on www.simas.it

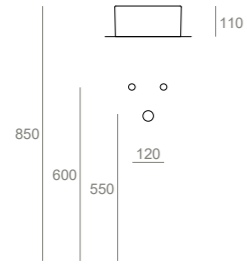


Misure indicative.
Schede tecniche su www.simas.it

FO21
 Lavamani Ø 25 tondo d'appoggio
 Round countertop wash-hand basin Ø 25
 Ø25.11



250

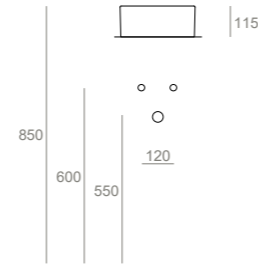


110

FO22
 Lavamani Ø 28 tondo d'appoggio (foro rubinetteria su richiesta)
 Round countertop wash-hand basin Ø 28 (mixer hole on demand)
 Ø28.11,5



280

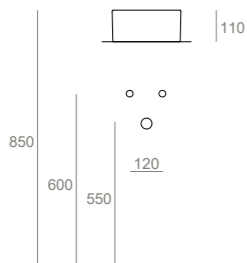


115

FO23
 Lavamani 25 quadrato d'appoggio
 Square countertop wash-hand basin 25
 25.25.11



250

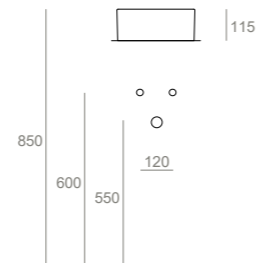


110

FO24
 Lavamani 28 quadrato d'appoggio (foro rubinetteria su richiesta)
 Square countertop wash-hand basin 28 (mixer hole on demand)
 28.28.11,5



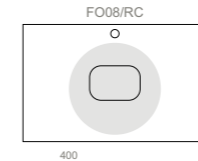
280



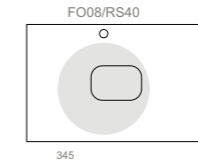
115

Schemi di Foratura per rubinetteria
Drilling options

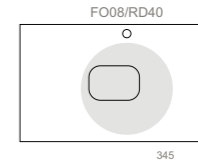
FO08
 80.51



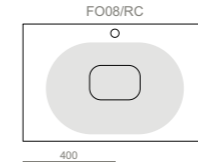
400



345



345



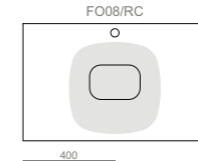
400



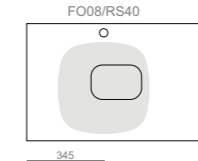
345



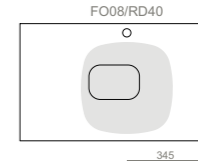
345



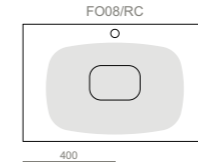
400



345

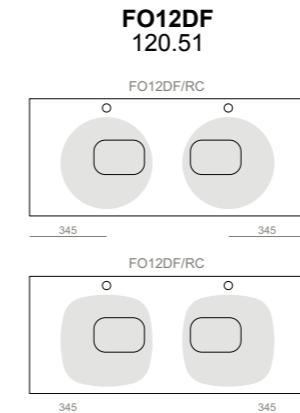
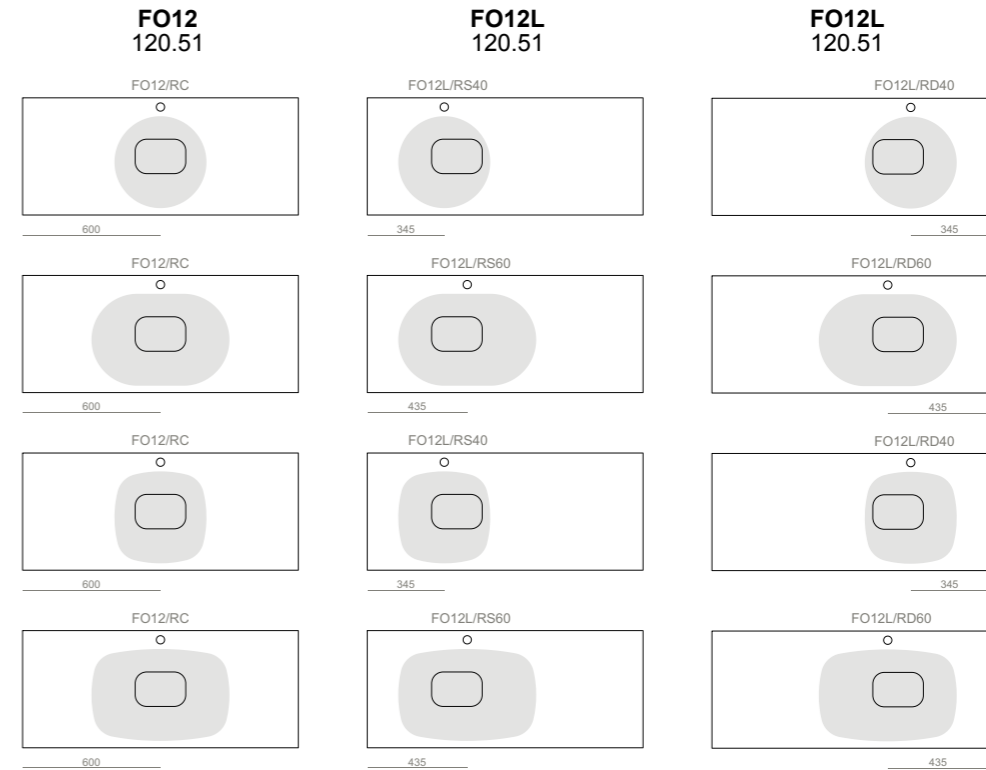
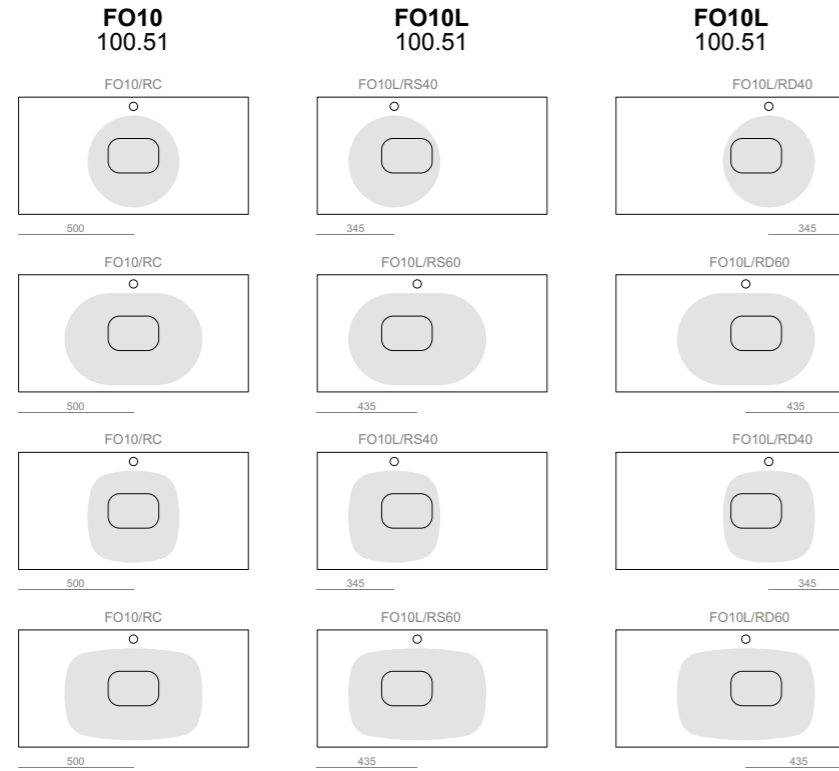


345



400

Schemi di Foratura per rubinetteria
Drilling options



RC
Foratura Rubinetteria Centrale
Central Tap Drilling

RS40
Foratura Rubinetteria a Sinistra
per lavabi misura 40
Left Tap Drilling for
size 40 washbasin

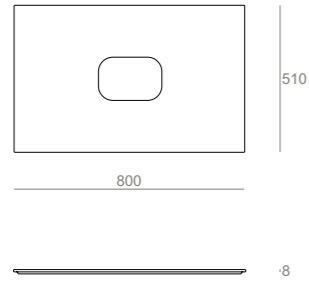
RD40
Foratura Rubinetteria a Destra
per lavabi misura 40
Right Tap Drilling for
size 40 washbasin

RS60
Foratura Rubinetteria a Sinistra
per lavabi misura 60
Left Tap Drilling for
size 60 washbasin

RD60
Foratura Rubinetteria a Destra
per lavabi misura 60
Right Tap Drilling for
size 60 washbasin

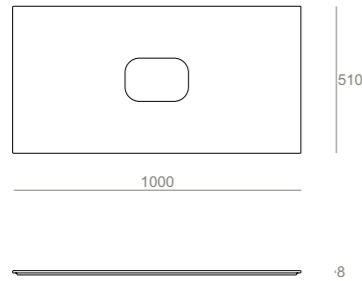
FO08

Piano in ceramica con foro centrale
Ceramic top with middle hole
80.51.0,8



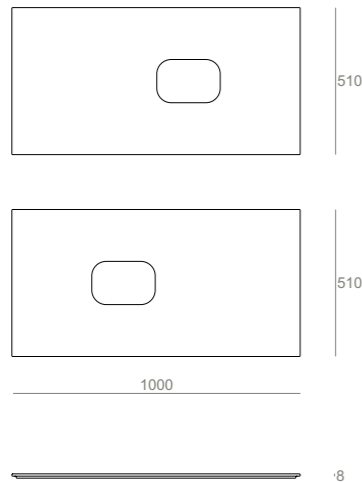
FO10

Piano in ceramica con foro centrale
Ceramic top with central hole
100.51.0,8



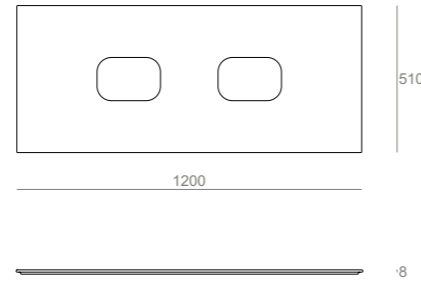
FO10L

Piano in ceramica con foro laterale Dx-Sx
Ceramic top with Right - Left side hole
Reversibile / Reversible
100.51.0,8



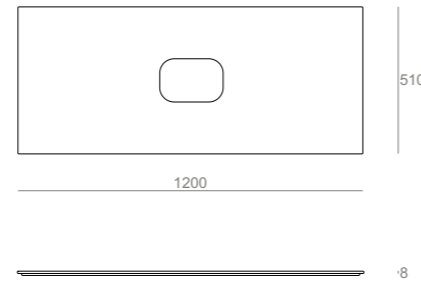
FO12DF

Piano in ceramica con doppio foro
Ceramic top with double hole
120.51.0,8



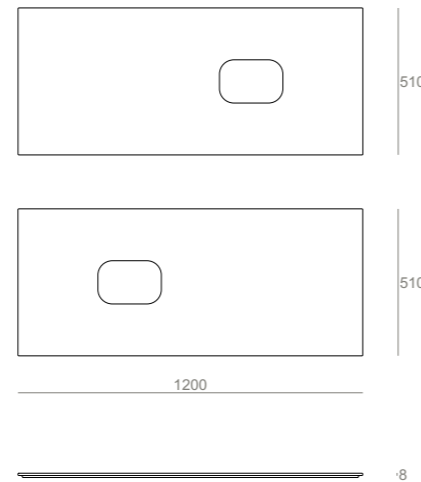
FO12

Piano in ceramica con foro centrale
Ceramic top with central hole
120.51.0,8



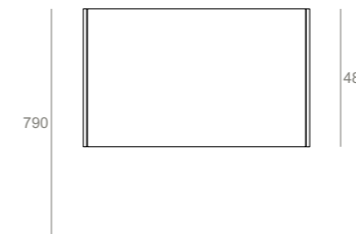
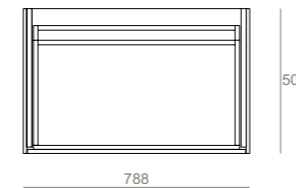
FO12L

Piano in ceramica con foro laterale Dx-Sx
Ceramic top with Right - Left side hole
Reversibile / Reversible
120.51.0,8



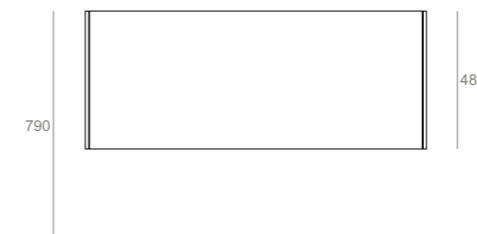
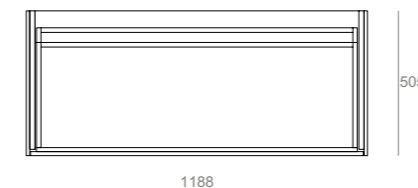
FOM80

Mobile sospeso con cassetto "Push to open"
Wall-hung cabinet with "Push to open" drawer
78,8.50,5.48



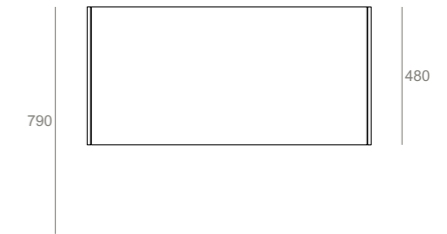
FOM120

Mobile sospeso con cassetto "Push to open"
Wall-hung cabinet with "Push to open" drawer
118,8.50,5.48



FOM100

Mobile sospeso con cassetto "Push to open"
Wall-hung cabinet with "Push to open" drawer
98,8.50,5.48



COMPOSIZIONE
Compositions

I mobili sospesi vanno completati con i piani in ceramica della misura corrispondente (80 -100 -120)

Sia i piani in ceramica che i pannelli laterali possono essere scelti nei colori disponibili (pag. 278-279)

Il frontale del cassetto è solo laccato bianco matt

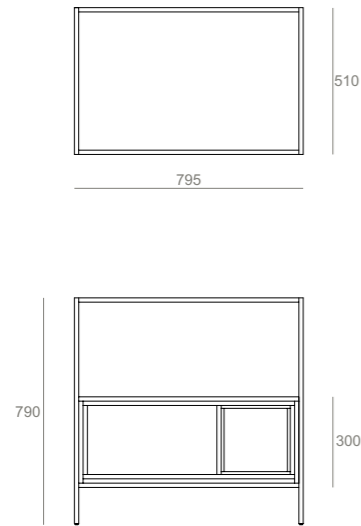
Wall-hung cabinets to be completed with ceramic tops in the same size (80 -100 -120)

Both the ceramic tops and the side panels to be chosen in the available colors (pag. 278-279)

The front of the drawer is matt white lacquered only

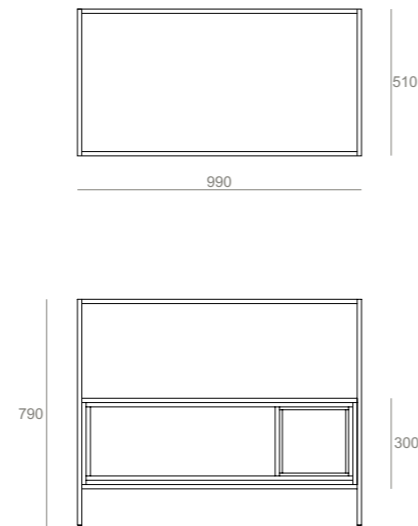
FOSC80

Struttura d'appoggio con cassetto "Push to open" e vano aperto
Free standing frame with "Push to open" drawer and open compartment
79,5.51.79



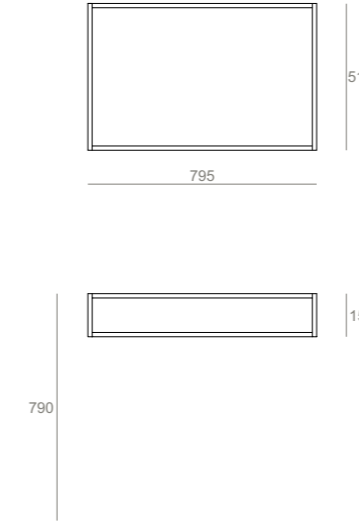
FOSC100

Struttura d'appoggio con cassetto "Push to open" e vano aperto
Free standing frame with "Push to open" drawer and open compartment
99.51.79



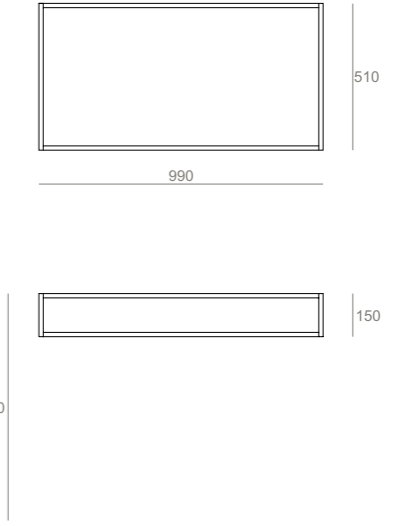
FOSS80

Struttura sospesa in metallo per piano in ceramica
Metal wall-hung frame for ceramic top
79,5.51.15



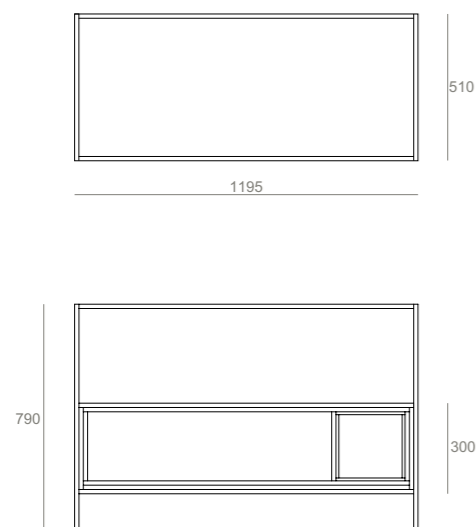
FOSS100

Struttura sospesa in metallo per piano in ceramica
Metal wall-hung frame for ceramic top
99.51.15



FOSC120

Struttura d'appoggio con cassetto "Push to open" e vano aperto
Free standing frame with "Push to open" drawer and open compartment
119,5.51.79



**COMPOSIZIONE
Compositions**

Le strutture devono essere completate con i piani in ceramica
nei colori disponibili della misura corrispondente
(80 -100 -120)

La posizione del vano a giorno è reversibile (Dx/Sx)
L'elemento a giorno FOG è un articolo opzionale e
puo' essere scelto nei colori disponibili eccetto Sherwood.
(pag. 278-279)

Il frontale del cassetto è sempre laccato bianco matt

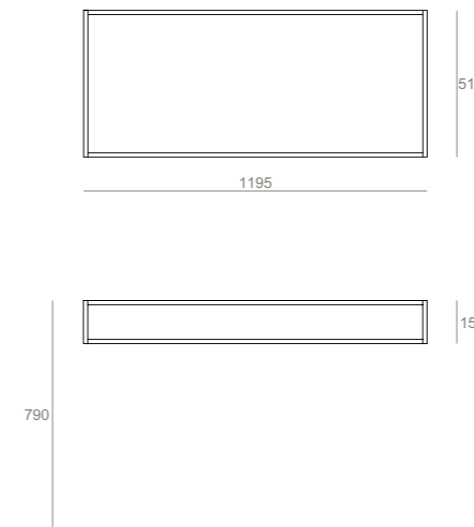
The freestanding frame to be completed
with ceramic tops in the same size
(80 -100 -120)

The position of the open compartment is reversible(L/R)
The open element is an optional item and
to be chosen in the available colors.
(pag. 278-279)

The front of the drawer is matt white lacquered only

FOSS120

Struttura sospesa in metallo per piano in ceramica
Metal wall-hung frame for ceramic top
119,5.51.15



**COMPOSIZIONE
Compositions**

Le strutture devono essere completate con i piani in ceramica
della misura corrispondente (80 -100 -120)
nei colori disponibili (pag. 276-277)

Wall-hung frames to be completed
with ceramic tops in the same size (80 - 100 - 120)
and to be chosen in the available colors (pag. 276-277)

WAVE

*Una collezione dallo stile definito, dai tratti essenziali ma morbidi,
che disloca il centro della figura in una nuova prospettiva di design*

*A collection strongly characterized by a design minimalist and comfortable
at the same time, relocating the center of the object in a new perspective.*

design: Simas



Wave

Wave

WA80

*Piano lavabo 80 sospeso monoforo con bacino rettangolare
Single hole wall-mounted top 80 with rectangular basin
80.51.15*

WA100

*Piano lavabo 100 sospeso monoforo con bacino ovale
Single hole wall-mounted top 100 with oval basin
100.51.15*

WA120

*Piano lavabo 120 sospeso monoforo con doppio bacino quadrato
Single hole wall-mounted top 120 with square double basin
120.51.15*



WA80



WA100



WA120

WA01

Lavabo Ø42 tondo d'appoggio
Round countertop washbasin Ø42
 Ø42.16

WA02

Lavabo 60 ovale d'appoggio
Oval countertop washbasin 60
 60.42.16

WA03

Lavabo 42 quadrato d'appoggio
Square countertop washbasin 42
 42.42.16

WA04

Lavabo 60 rettangolare d'appoggio
Rectangular countertop washbasin 60
 60.42.16

...

WA05

Lavabo 33 tondo monoforo d'appoggio o sospeso
Single hole round countertop or wall-hung washbasin 33
 33.43.16

WA06

Lavabo 48 ovale monoforo d'appoggio o sospeso
Single hole oval countertop or wall-hung washbasin 48
 48.43.16

WA07

Lavabo 33 quadrato monoforo d'appoggio o sospeso
Single hole square countertop or wall-hung washbasin 33
 33.43.16

WA08

Lavabo 48 rettangolare monoforo d'appoggio o sospeso
Single hole rectangular countertop or wall-hung washbasin 48
 48.43.16

**WA01****WA02****WA03****WA04****WA05****WA06****WA07****WA08**



WAS01
Specchio doppio tondo con struttura
Double round mirror with frame
30.70

WASS05
Colonna sospesa ovale con mensole
Oval wall-hung column with shelves
33.100
Nero Matt

WAL30
Lampada led orientabile con interruttore a sfioro
Adjustable led lamp with touch switch
50.72

TOMMLM
Rubinetto monocomando lavabo a muro
Single lever built in basin mixer
TOKYO
Nero Matt

WA01
Lavabo Ø42 tondo d'appoggio
Round countertop washbasin Ø42

WASA01
Struttura da appoggio per lavabo WA01
Stand for WA01 washbasin
Nero Matt

WAS04

*Specchio doppio rettangolare con struttura
Double rectangular mirror with frame
50.70*

WASS06

*Colonna sospesa rettangolare con mensole
Oval wall-hung column with shelves
32.100
Nero*

WAL50

*Lampada led orientabile con interruttore a sfioro
Adjustable led lamp with touch switch
70.72*

TOMMLM

*Rubinetto monocomando lavabo a muro
Single lever built in basin mixer
TOKYO
Nero Matt*

WA04

*Lavabo 60 rettangolare d'appoggio
Rectangular countertop washbasin 60
Sabbia*

WASA04

*Struttura da appoggio per lavabo WA04
Stand for WA04 washbasin
Nero Matt*





WAL50
Lampada led orientabile con interruttore a sfioro
Adjustable led lamp with touch switch
70.72

WAS04
Specchio doppio rettangolare con struttura
Double rectangular mirror with frame
50.70

WASS06
Colonna sospesa rettangolare con mensole
Oval wall-hung column with shelves
Nero



WA04
Lavabo 60 rettangolare d'appoggio
Rectangular countertop washbasin 60
Bianco Lucido

WASA04
Struttura da appoggio per lavabo WA04
Stand for WA04 washbasin
Nero Matt

TOMMLM
Rubinetto monocomando lavabo a muro TOKYO
TOKYO single lever built in basin mixer
Nero



WA02
Lavabo 60 ovale d'appoggio
Oval countertop washbasin 60
Bianco Lucido

WASA02
Struttura da appoggio per lavabo WA02
Stand for WA02 washbasin
Nero Matt

TOMMLM
Rubinetto monocomando lavabo a muro
Single lever built in basin mixer
TOKYO



WAS02
Specchio doppio ovale con struttura
Double oval mirror with frame
50.70

WA02
Lavabo 60 ovale d'appoggio
Oval countertop washbasin 60
Prugna

WASA02
Struttura da appoggio per lavabo WA02
Stand for WA02 washbasin
Nero Matt

Wave



WA03
Lavabo 42 quadrato d'appoggio
Square countertop washbasin 42
Mirto

WASA03
Struttura da appoggio per lavabo WA03
Stand for WA03 washbasin
Nero Matt

TOMMLM
Rubinetto monocomando lavabo a muro
Single lever built in basin mixer
TOKYO

Wave



WAS03
Specchio doppio quadrato con struttura
Double square mirror with frame
30.70

WA03
Lavabo 42 quadrato d'appoggio
Square countertop washbasin 42
Mirto

WASA03
Struttura da appoggio per lavabo WA03
Stand for WA03 washbasin
Nero Matt

Wave



WA06
Lavabo 48 ovale monoforo d'appoggio o sospeso
Single hole oval countertop or wall-hung washbasin 48

WASA06
Struttura da appoggio con ripiani per lavabo WA06
Stand with shelves for WA06 washbasin
Nero Matt

TOMMLA
Rubinetto monocomando lavabo uscita alta
Single lever basin mixer with high spout
TOKYO

Wave



WAS04
Specchio doppio rettangolare con struttura
Double rectangular mirror with frame
50.70

WA06
Lavabo 48 ovale monoforo d'appoggio o sospeso
Single hole oval countertop or wall-hung washbasin 48

WASA06
Struttura da appoggio con ripiani per lavabo WA06
Stand with shelves for WA06 washbasin
Nero Matt



FS2 + FS3
Specchio rotondo con lampada magnetica
Round frame with magnetic lamp
Ø70

WA06
Lavabo 48 ovale monoforo d'appoggio o sospeso
Single hole oval countertop or wall-hung washbasin 48
Navy

VIM3
Cassettiera "Push to open" sospesa
Wall-hung "Push to open" drawer
70.46.26
Bianco Matt



WA06
Lavabo 48 ovale monoforo d'appoggio o sospeso
Single hole oval countertop or wall-hung washbasin 48
Cemento

TOMMLA
Rubinetto monocomando lavabo uscita alta
Single lever basin mixer with high spout
TOKYO

VIM3
Cassettiera "Push to open" sospesa
Wall-hung "Push to open" drawer
70.46.26
Bianco Matt

Wave



Wave



WAS03
Specchio doppio quadrato con struttura
Double square mirror with frame
30.70

WA07
Lavabo 33 quadrato monoforo d'appoggio o sospeso
Single hole square countertop or wall-hung washbasin 33
Bianco Lucido



FS2 / FS3
Specchio rotondo con lampada magnetica
Round frame with magnetic lamp
Ø70

WA100
Piano lavabo 100 sospeso monoforo con bacino ovale
Single hole wall mounted top 100 with oval basin
Bianco Lucido

Wave



Wave



SPT80

*Specchio rotondo con illuminazione led perimetrale
Round mirror with led backlight
Ø80*

WA80

*Piano lavabo 80 sospeso monoforo con bacino rettangolare
Single hole wall mounted top 80 with rectangular basin
Bianco Lucido*

WAP80

*Portasciugamani frontale
Front towel rail*



WAS03
Specchio doppio quadrato con struttura
Double square mirror with frame
30.70

WA120
Piano lavabo 120 sospeso monoforo con doppio bacino quadrato
Single hole wall-mounted top 120 with square double basin
Nero Matt

TOMMLA
Rubinetto monocomando lavabo uscita alta
Single lever basin mixer with high spout
TOKYO
Nero Matt

- WAS03**
Struttura d'appoggio per lavabo WA03
Stand for washbasin WA 03
Mirto
- WASA02**
Struttura d'appoggio per lavabo WA02
Stand for washbasin WA 02
Prugna
- WAS04**
Struttura d'appoggio per lavabo WA04
Stand for washbasin WA 04
Navy
- WASA01**
Struttura d'appoggio per lavabo WA01
Stand for washbasin WA01
Sabbia



Wave

Bianco
Lucido
Matt

Nero
Lucido
Matt

...

Antracite

Cemento

Tela

Pervinca

Navy

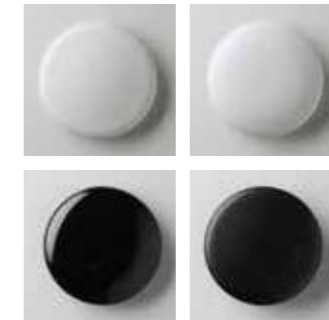
Mirto

Prugna

Moka

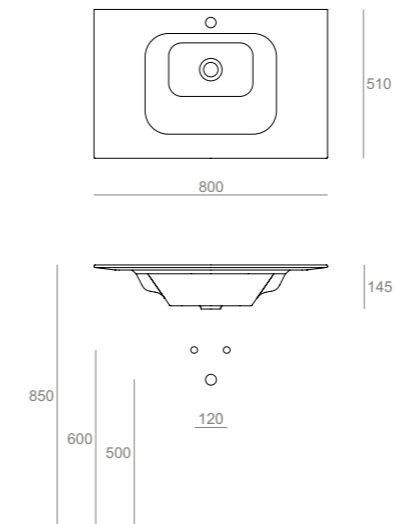
Sabbia

Wave



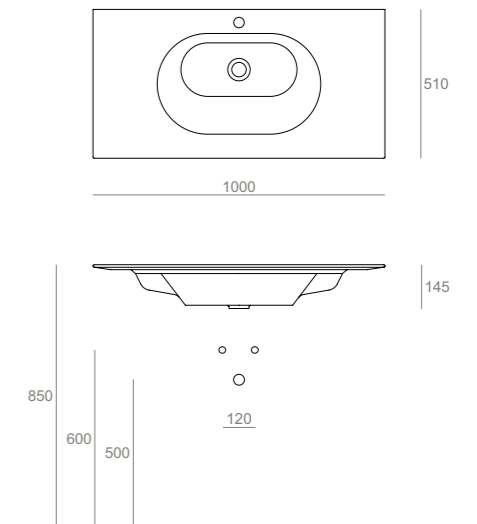
WA80

Piano lavabo 80 sospeso monoforo con bacino rettangolare - H. top 0,8
 Single hole wall-hung top 80 with rectangular basin - Top thk 0,8
 80.51.14,5



WA100

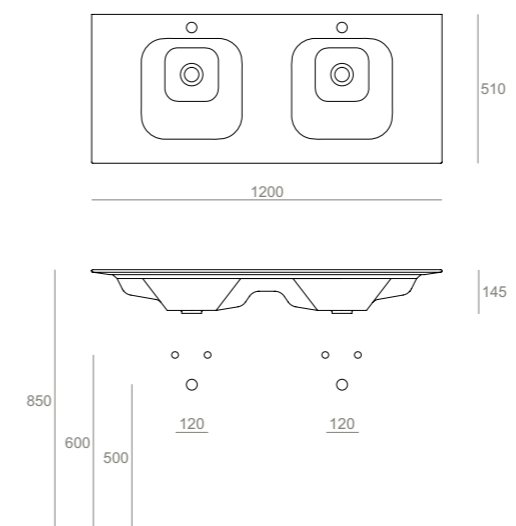
Piano lavabo 100 sospeso monoforo con bacino ovale - H. top 0,8
 Single hole wall-hung top 100 with oval basin - Top thk 0,8
 100.51.14,5



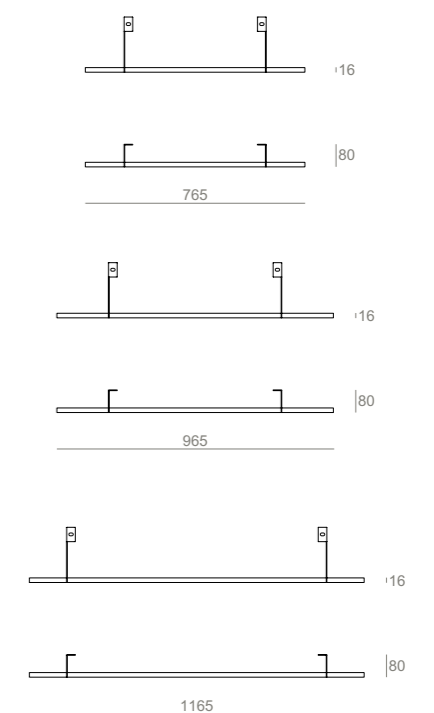
Dimensioni
 Dimensions

WA120

Piano lavabo 120 sospeso monoforo con doppio bacino quadrato - H. top 0,8
 Single hole wall-hung top 120 with square double basin - Top thk 0,8
 120.51.14,5



WAP80 / WAP100 / WAP120
 Portasciugamani frontali
 Front towel rail
 76,5 / 96,5 / 116,5



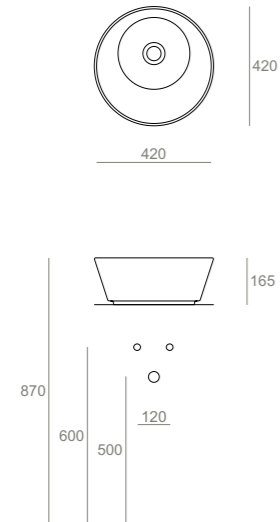
Not detailed dimensions.
 Technical drawing on www.simas.it



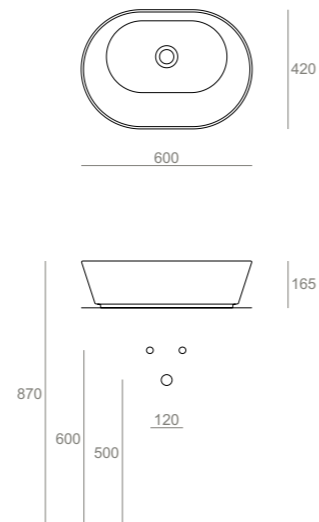
Misure indicative.
 Schede tecniche su www.simas.it

WA01

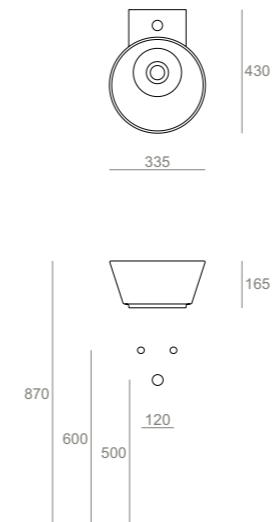
Lavabo tondo d'appoggio
Round countertop washbasin
Ø42.16,5

**WA02**

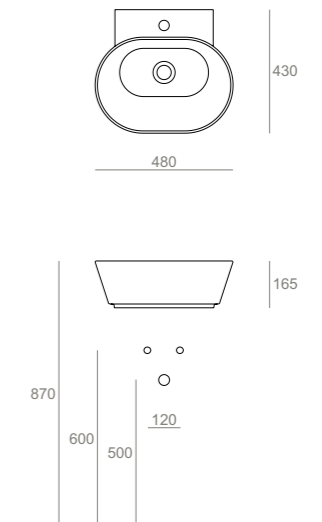
Lavabo ovale d'appoggio
Oval countertop washbasin
60.42.16,5

**WA05**

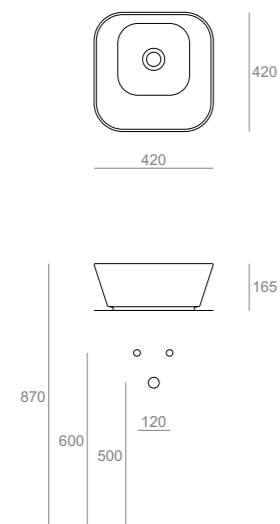
Lavabo tondo monoforo d'appoggio o sospeso
Single hole round countertop or wall-hung washbasin
33,5.43.16,5

**WA06**

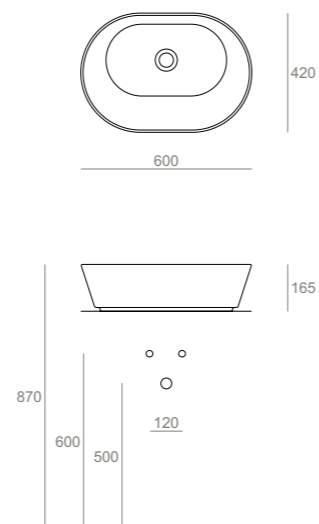
Lavabo ovale monoforo d'appoggio o sospeso
Single hole oval countertop or wall-hung washbasin
48.43.16,5

**WA03**

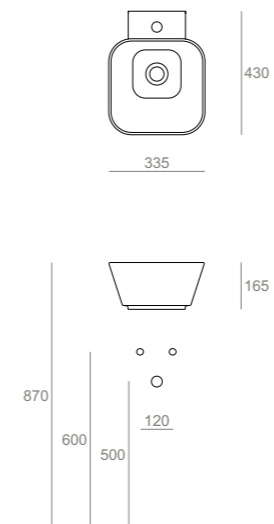
Lavabo quadrato d'appoggio
Square countertop washbasin
42.42.16,5

**WA04**

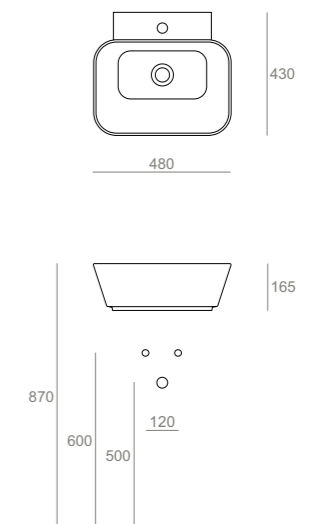
Lavabo rettangolare d'appoggio
Rectangular countertop washbasin
60.42.16,5

**WA07**

Lavabo quadrato monoforo d'appoggio o sospeso
Single hole square countertop or wall-hung washbasin
33.43.16,5

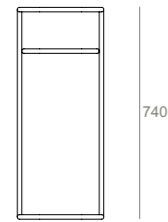
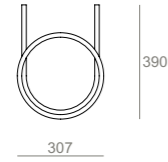
**WA08**

Lavabo rettangolare monoforo d'appoggio o sospeso
Single hole rectangular countertop or wall-hung washbasin
33.48.16,5



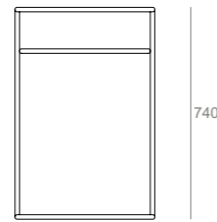
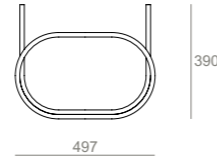
WASA01

Struttura d'appoggio per lavabo WA 01
Stand for washbasin WA 01
30,7.39.74



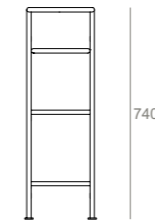
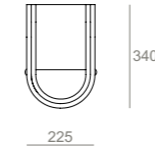
WASA02

Struttura d'appoggio per lavabo WA 02
Stand for washbasin WA 02
49,7.39.74



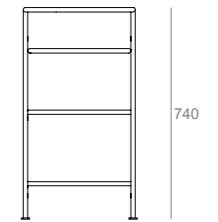
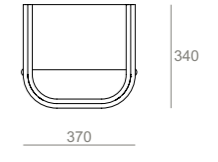
WASA05

Struttura d'appoggio per lavabo WA 05
Stand for washbasin WA 05
22,5.34.74



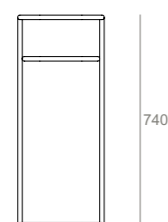
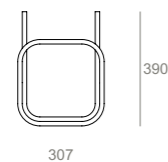
WASA06

Struttura d'appoggio per lavabo WA 06
Stand for washbasin WA 06
37.34.74



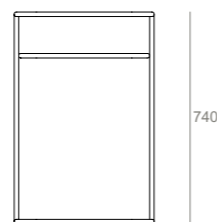
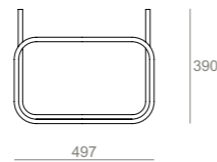
WASA03

Struttura d'appoggio per lavabo WA 03
Stand for washbasin WA 03
30,7.39.74



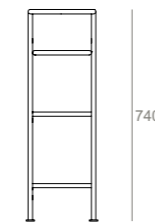
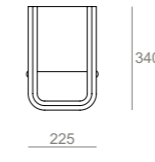
WASA04

Struttura d'appoggio per lavabo WA 04
Stand for washbasin WA 04
49,7.39.74



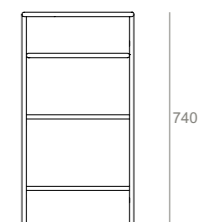
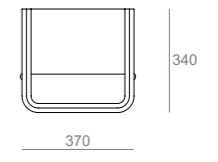
WASA07

Struttura d'appoggio per lavabo WA 07
Stand for washbasin WA 07
22,5.34.74



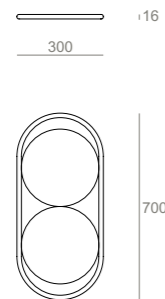
WASA08

Struttura d'appoggio per lavabo WA 08
Stand for washbasin WA 08
37.34.74

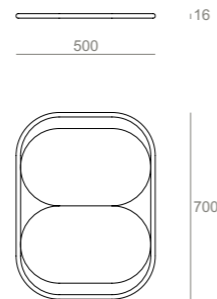


WAS01

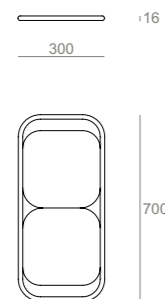
Specchio doppio tondo con struttura
Double round mirror with frame
30.70.1,6

**WAS02**

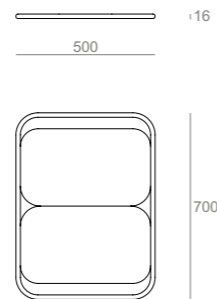
Specchio doppio ovale con struttura
Double oval mirror with frame
50.70.1,6

**WAS03**

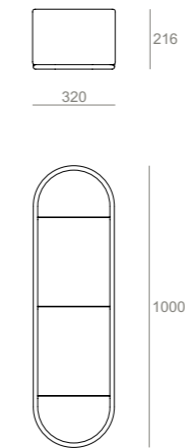
Specchio doppio quadrato con struttura
Double square mirror with frame
30.70.1,6

**WAS04**

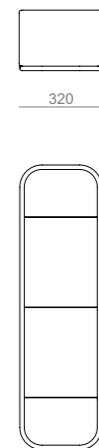
Specchio doppio rettangolo con struttura
Double rectangular mirror with frame
50.70.1,6

**WASS05**

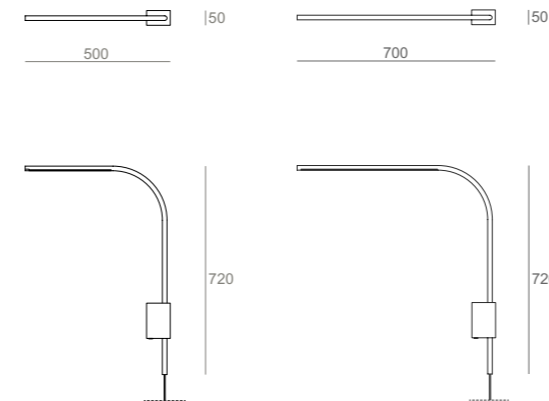
Colonna sospesa ovale con mensole
Oval wall-hung column with shelves
33.100.21,6

**WASS06**

Colonna sospesa rettangolare con mensole
Rectangular wall-hung column with shelves
33.100.21,6

**WAL30 / WAL50**

Lampada led orientabile con interruttore a sfioro
Adjustable led lamp with touch switch
50.72.5 / 70.72.5



Materiale di Completamento (Opzionale)
Optional Accessoires

PLCR

Piletta "shut rapid" o "free flow" cromo
Pop-up waste "shut rapid" or "free flow" chrome

PLCE

Piletta "shut rapid" o "free flow" in ceramica / colore
Pop-up waste "shut rapid" or "free flow" ceramic / color

F89

Set di fissaggio per lavabo
Set fixing screws for washbasin

SIF165 / SIF270

Sifone cilindrico lavabo da 1 1/4"
Washbasin 1 1/4" cylindrical trap

AGILE

*Tredici sono le dimensioni in cui questa serie di lavabi sospesi e da appoggio vengono prodotti, così come tredici sono le varianti di colore che possono essere scelte in relazione alle personali esigenze estetiche.
Completano la collezione due lavabi sottopiano e tre lavabi da incasso.*

A range of thirteen different dimensions and two undercounter bowls characterizes this collection of basins, wall-hung and countertop, offered in thirteen different colors for a mix and match on the basis of different aesthetical needs.

The collection includes two undercounter and three fully inset wash basins

design: Simas



Agile

AG51

*Lavabo 51 monoforo da appoggio o sospeso
Countertop or wall-hung washbasin 51 for single tap hole
51.46.13*

AG61

*Lavabo 61 monoforo da appoggio o sospeso
Countertop or wall-hung washbasin 61 for single tap hole
61.46.13*

AG81

*Lavabo 81 monoforo da appoggio o sospeso
Countertop or wall-hung washbasin 81 for single tap hole
81.46.13*

AG91

*Lavabo 91 monoforo da appoggio o sospeso
Countertop or wall-hung washbasin 91 for single tap hole
91.46.13*

AG101

*Lavabo 101 monoforo da appoggio o sospeso
Countertop or wall-hung washbasin 101 for single tap hole
101.46.13*

AG121

*Lavabo 121 monoforo da appoggio o sospeso
Countertop or wall-hung washbasin 121 for single tap hole
121.46.13*

...

AG121D

*Lavabo 121 monoforo doppia vasca da appoggio o sospeso
Countertop or wall-hung double bowl basin 121 for single tap hole
121.46.13*

AG141D

*Lavabo 141 monoforo doppia vasca da appoggio o sospeso
Countertop or wall-hung double bowl basin 141 for single tap hole
141.46.13*

...

AG60

*Lavabo 60 da appoggio
Countertop washbasin 60
60.40.13*

AG80

*Lavabo 80 da appoggio
Countertop washbasin 80
80.40.13*

Agile



AG 51



AG 61



AG 81



AG 91



AG 101



AG 121



AG 121D



AG 141D



AG 60



AG 80

Agile

AG20

Lavamani 40 da appoggio o sospeso monoforo - mensola a dx
Countertop or wall-hung hand washbasin 40 for single tap hole - right shelf
40.20.13

AG40

Lavamani 40 da appoggio o sospeso monoforo - mensola a dx
Countertop or wall-hung hand washbasin 40 for single tap hole - right shelf
40.27.13

AG50

Lavamani 50 da appoggio o sospeso monoforo - mensola a dx
Countertop or wall-hung hand washbasin 50 for single tap hole - right shelf
50.27.13

...

S59

Lavabo 48 sottopiano
Undercounter washbasin 48
48.37.14

S60

Lavabo 55 sottopiano
Undercounter washbasin 55
55.35.16

...

AG45 IN

Lavabo 45 da incasso
Fully-inset washbasin 45
45.36.5.15

AG60 IN

Lavabo 60 da incasso
Fully-inset washbasin 60
60.36.5.15

AG80 IN

Lavabo 80 da incasso
Fully-inset washbasin 80
80.36.5.15

Agile



AG20



AG40



AG50



S59



S60



AG45 IN



AG60 IN



AG80 IN



FZS1
Specchio rettangolare con cornice
Rectangular mirror with frame
60.90

AG141D
Lavabo 141 monoforo doppia vasca sospeso o da appoggio
Wall-hung or countertop double bowl basin 141 for single tap hole

AGSA141D
Struttura da appoggio con ripiani per lavabo AG141D
Freestanding stand with shelves for AG141D washbasin
140.45,5.72



FZS1
Specchio rettangolare con cornice
Rectangular mirror with frame
60.90

AG141D
Lavabo 141 monoforo doppia vasca sospeso o da appoggio
Wall-hung or countertop double bowl basin 141 for single tap hole

AGSS141D
Struttura sospesa con ripiano per lavabo AG141D
Wall-hung stand with shelf for AG141D washbasin
140.45,5.72

Agile



AGF141
Portasciugamani frontale per lavabo AG141
Frontal towel rail for washbasin AG141
141.10

Agile



AGPL
Portasciugamani laterale dx/sx
Side towel rail RG/ LF
46.10

Agile



AG81
Lavabo 81 monoforo da appoggio o sospeso
Countertop or wall-hung washbasin 81 for single tap hole
Prugna

Agile



SPT80
Specchio tondo con illuminazione led perimetrale
Round mirror with led backlight
Ø80

AG101
Lavabo 101 monoforo da appoggio o sospeso
Countertop or wall-hung washbasin 101 for single tap hole
Navy



AG141D
Lavabo 141 monoforo doppia vasca sospeso o da appoggio
Wall-hung or countertop double bowl basin 141
Nero Matt

AGM141
Mobile sospeso doppio cassetto con maniglia
Wall-hung cabinet with double drawers with handle
Oxide



FS1
Specchio rettangolare retroilluminato
Rectangular backlight mirror
70.80

AG80
Lavabo 80 da appoggio
Countertop washbasin 80

MEN140
Top d'appoggio laccato
Washbasin top lacquered finish
140.52.6
Bianco Matt

Agile



SPT80

*Specchio rotondo con illuminazione led perimetrale
Round mirror with led backlight
Ø80*

AG51

*Lavabo 51 monoforo da appoggio o sospeso
Countertop or wall-hung washbasin 51 for single tap hole
Nero Matt*

Agile



AG51

*Lavabo 51 monoforo da appoggio o sospeso
Countertop or wall-hung washbasin 51 for single tap hole
Bianco Matt*

AGM51

*Mobile sospeso con cassetto con maniglia
Wall-hung cabinet with drawer with handle
50.45.5.40
Lava*



AG20

*Lavamani 40 da appoggio o sospeso monoforo - mensola a dx
Countertop or wall-hung hand washbasin 40 for single tap hole - right shelf
Bianco Lucido*

AGM20

*Mobile sospeso per lavamani AG20 con anta
Wall-hung cabinet with door for hand washbasin AG20
40.20.52
Barrique*



Agile



AG45 IN
Lavabo 45 da incasso
Fully-inset washbasin 45

Agile



AG80 IN
Lavabo 80 da incasso
Fully-inset washbasin 80



AG60 IN
Lavabo 60 da incasso
Fully-inset washbasin 60



S60
Lavabo 55 sottopiano
Undercounter washbasin 55
Antracite

Agile



Agile



AGSS- AGSA
Struttura sospesa e da appoggio per lavabi
Wall-hung and freestanding stand for washbasin
51-61-81-91-101-121-121D- 141D

Agile

*Bianco
Lucido
Matt*

*Nero
Lucido
Matt*

...

Antracite

Cemento

Tela

Pervinca

Navy

Mirto

Prugna

Moka

Sabbia

Agile



Agile

**Cassettiere AGM
Finiture
AGM Drawers
Finishes**

Oxide

Olmo naturale

Lava

Olmo Roccia

**Finiture frontali laccati (a richiesta)
Frontal doors finishes (on demand)**

Beige 1000

Olive 7002

Green 6021

Bluette 5014

Violet 4009

Grey 7035

**Mobile sospeso per lavamani AGM20-40-50
Finiture
AGM20-40-50 hand-washbasin wall-hung furniture
Finishes**

Barrique

...

Barrique

Bianco Matt

Agile



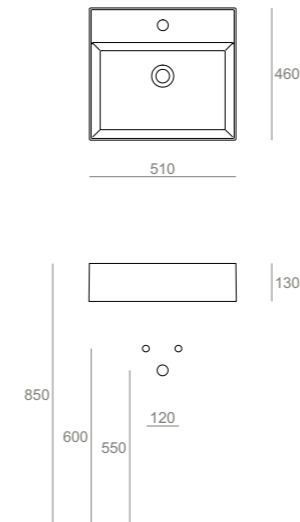
Mobile
Cabinet



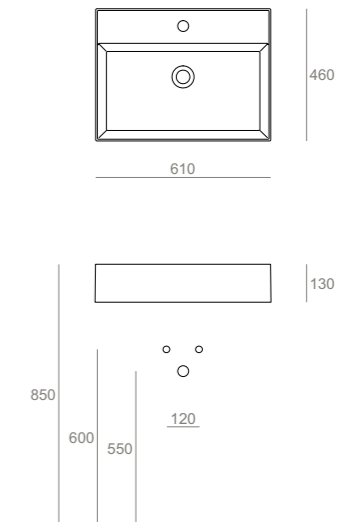
Ante
Doors

Dimensioni
Dimensions

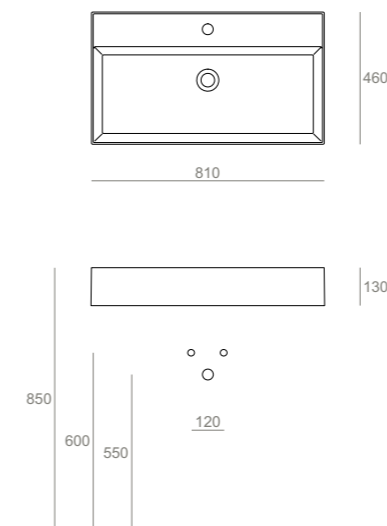
AG51
Lavabo 51 monoforo da appoggio o sospeso
Countertop or wall-hung washbasin 51 for single tap hole
51.46.13



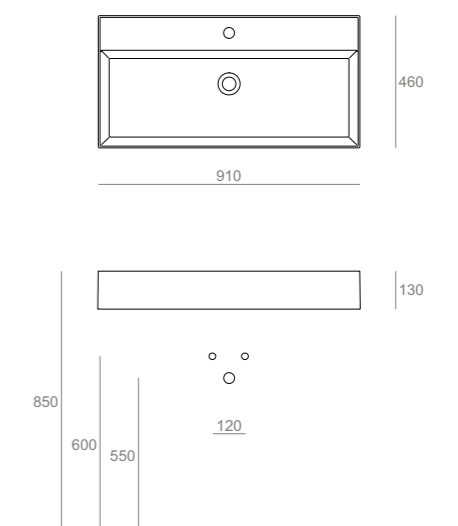
AG61
Lavabo 61 monoforo da appoggio o sospeso
Countertop or wall-hung washbasin 61 for single tap hole
61.46.13



AG81
Lavabo 81 monoforo da appoggio o sospeso
Countertop or wall-hung washbasin 81 for single tap hole
81.46.13



AG91
Lavabo 91 monoforo da appoggio o sospeso
Countertop or wall-hung washbasin 91 for single tap hole
91.46.13



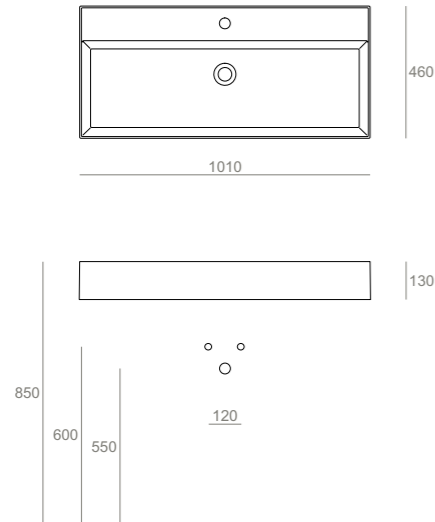
Not detailed dimensions.
Technical drawing on www.simas.it



Misure indicative.
Schede tecniche su www.simas.it

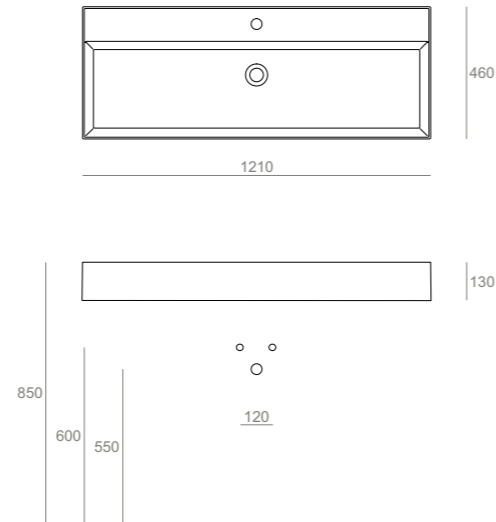
AG101

Lavabo 101 monoforo da appoggio o sospeso
Countertop or wall-hung washbasin 101 for single tap hole
101.46.13



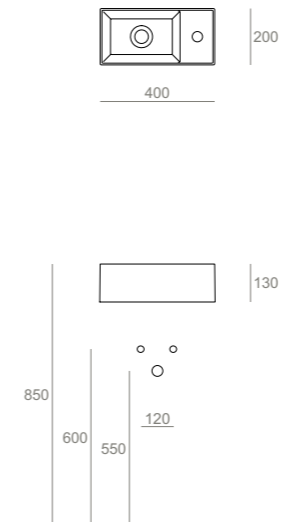
AG121

Lavabo 121 monoforo da appoggio o sospeso
Countertop or wall-hung washbasin 121 for single tap hole
121.46.13



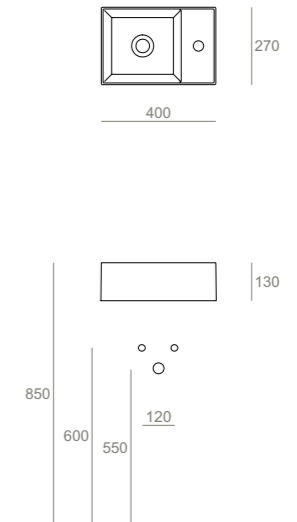
AG20

Lavamani 40 da appoggio o sospeso monoforo - mensola a dx
Countertop or wall-hung hand washbasin 40 for single tap hole - right shelf
40.20.13



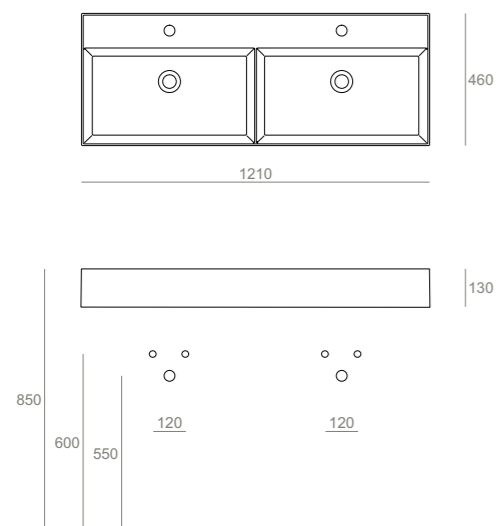
AG40

Lavamani 40 da appoggio o sospeso monoforo - mensola a dx
Countertop or wall-hung hand washbasin 40 for single tap hole - right shelf
40.27.13



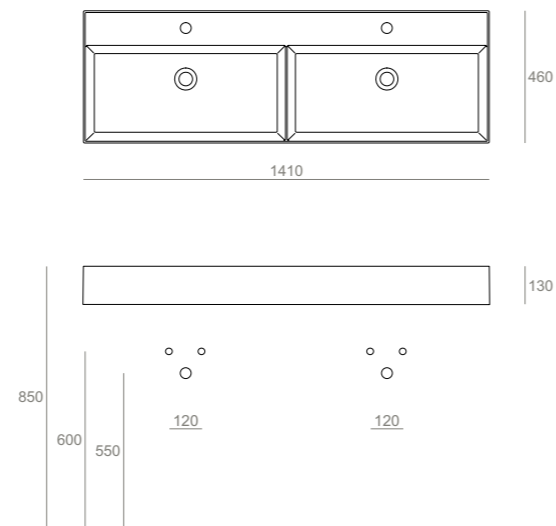
AG121D

Lavabo 121 monoforo doppia vasca sospeso o da appoggio
Wall-hung or countertop double bowl basin 121
121.46.13



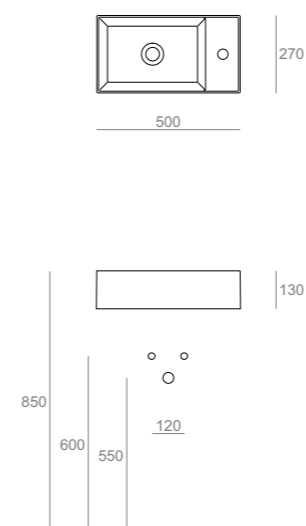
AG141D

Lavabo 141 monoforo doppia vasca sospeso o da appoggio
Wall-hung or countertop double bowl basin 141
141.46.13



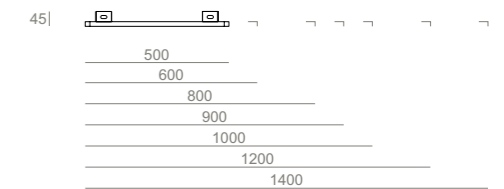
AG50

Lavamani 50 da appoggio o sospeso monoforo - mensola a dx
Countertop or wall-hung hand washbasin 50 for single tap hole - right shelf
50.27.13

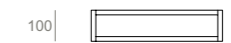
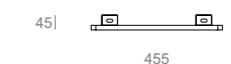


AGF 51-61-81-91-101-121

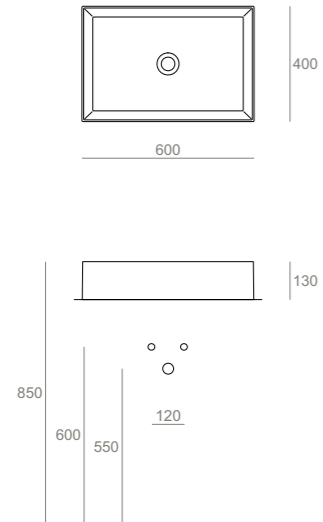
Portasciugamani frontale
Front towel rail



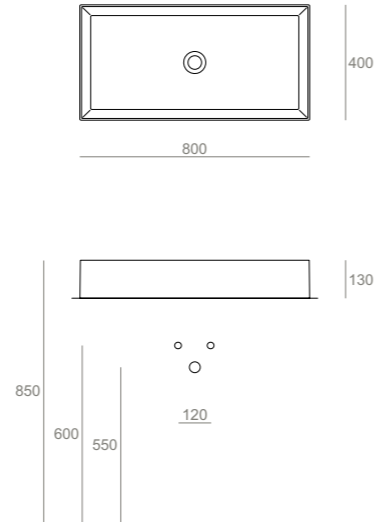
AGPL
Portasciugamani laterale
Side towel holder
45,5



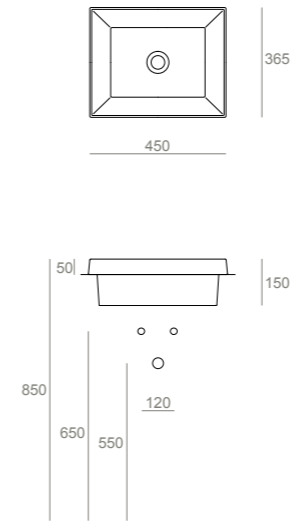
AG60
 Lavabo 60 da appoggio
 Countertop washbasin 60
 60.40.13



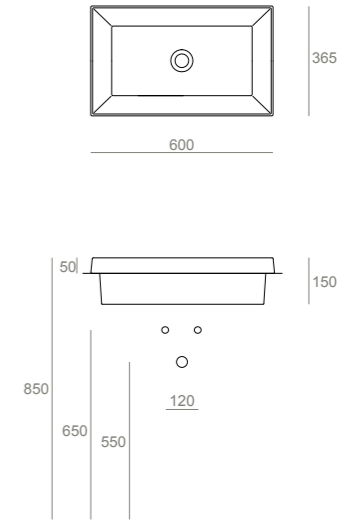
AG80
 Lavabo 80 da appoggio
 Countertop washbasin 80
 80.40.13



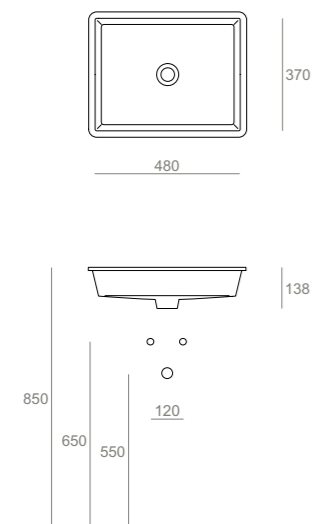
AG45IN
 Lavabo 45 da incasso. 4 lati smaltati
 Fully-inset washbasin 45. 4 sides enamelled
 45.36,5.15



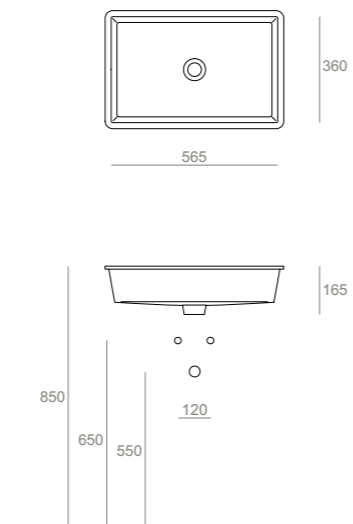
AG60IN
 Lavabo 60 da incasso. 4 lati smaltati
 Fully-inset washbasin 60. 4 sides enamelled
 60.36,5.15



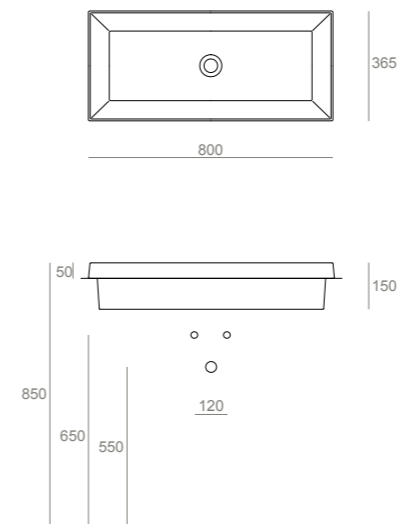
S59
 Lavabo 48 sottopiano
 Undercoat washbasin 48
 48.37.14



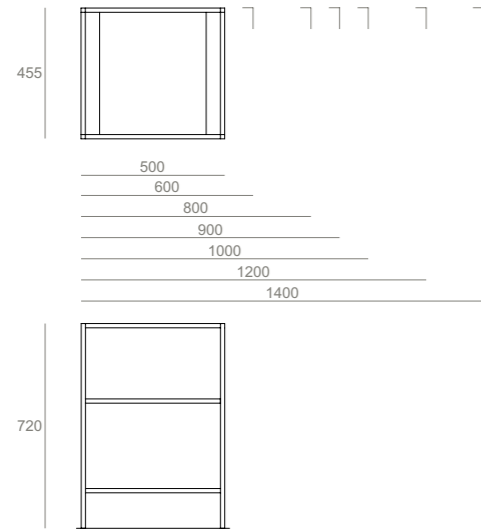
S60
 Lavabo 55 sottopiano
 Undercoat washbasin 55
 55.35.16



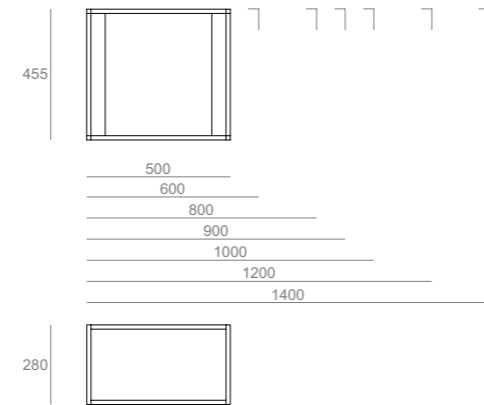
AG80IN
 Lavabo 80 da incasso. 4 lati smaltati
 Fully-inset washbasin 80. 4 sides enamelled
 80.36,5.15



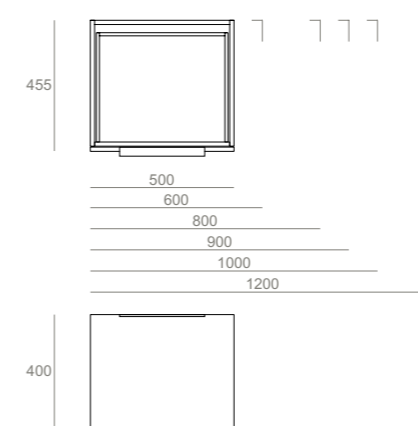
AGSA 51-61-81-91-101-121-121D- 141D
Struttura da appoggio con ripiani per lavabi
Freestanding stand with shelves for washbasin



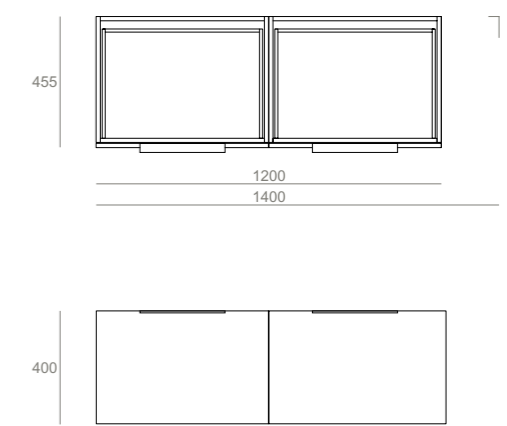
AGSS 51-61-81-91-101-121-121D- 141D
Struttura sospesa con ripiano per lavabi
Wall-hung stand with shelf for washbasin



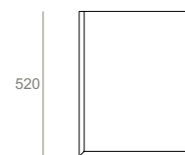
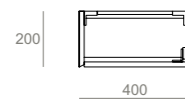
AGM 51-61-81-91-101-121
Mobile sospeso con cassetto
Wall-hung cabinet with drawer



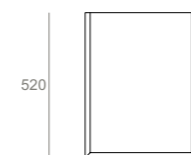
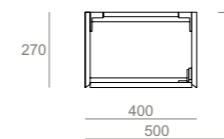
AGM121D/AGM141D
Mobile sospeso con doppio cassetto
Wall-hung cabinet with double drawer
 120/140.45.5.40



AGM20
Mobile sospeso per lavamani AG 20 con anta
Wall-hung cabinet with door for hand washbasin AG 20
 40.20.52



AGM40 - AGM50
Mobile sospeso per lavamani AG 40 - AG 50 con anta
Wall-hung cabinet with door for hand washbasin AG 40 - AG 50
 40.27.52 - 50.27.52



Materiale di Completamento (Opzionale)
Optional Accessoires

PLCR
Piletta "shut rapid" o "free flow" cromo
Pop-up waste "shut rapid" or "free flow" chrome

PLCE
Piletta "shut rapid" o "free flow" in ceramica / colore
Pop-up waste "shut rapid" or "free flow" ceramic / color

F89
Set di fissaggio per lavabo
Set fixing screws for washbasin

SIF165 / SIF270
Sifone cilindrico lavabo da 1 1/4"

SHARP

Dieci lavabi dalla forma particolare:

lo schiacciamento morbido alla base e la conseguente tensione manifestata dal bordo sottilissimo, di soli 3 mm sembrano simulare visivamente l'idea di resistenza che il lavabo deve opporre al peso dell'acqua contenuta nel suo interno.

Ten basins with a peculiar shape:

the rounded volume at the bottom and the subsequent tension expressed by the extra thin rim of only 3 mm appear as a sort of visual simulation of the resistance of the basin with respect to the weight of the water inside it.

design: Simas



Sharp

SH01

Lavabo Ø50 tondo da appoggio
Round countertop washbasin Ø50
Ø50.14.5

SH10

Lavabo Ø42 tondo da appoggio
Round countertop washbasin Ø42
Ø42.44

...

SH02

Lavabo Ø42 tondo da appoggio
Round countertop washbasin Ø42
Ø42.16

SH06

Lavabo 42 quadrato da appoggio
Square countertop washbasin 42
42.42.16

SH04

Lavabo 60 ovale da appoggio
Oval countertop washbasin 60
60.42.16

SH08

Lavabo 60 rettangolare da appoggio
Rectangular countertop washbasin 60
60.42.16

...

SH03

Lavabo Ø42 monoforo tondo da appoggio
Round countertop washbasin Ø42 with single tap hole
Ø42.16

SH07

Lavabo monoforo quadrato da appoggio 42
Square countertop washbasin 42 with single tap hole
42.42.16

SH05

Lavabo 60 monoforo ovale da appoggio
Oval countertop washbasin 60 with single tap hole
60.42.16

SH09

Lavabo 60 monoforo rettangolare da appoggio 60
Rectangular countertop washbasin 60 with single tap hole
60.42.16

Sharp



SH01



SH10



SH02



SH06



SH04



SH08



SH03



SH07



SH05



SH09

Sharp



Sharp



SH10
Lavabo Ø42 tondo alto da appoggio
Round countertop with high rim washbasin Ø42

TOMMLM
Rubinetto monocomando lavabo a muro
Single lever built in basin mixer
TOKYO

Sharp



Sharp



SH01
Lavabo Ø50 tondo da appoggio
Round countertop washbasin Ø50
Bianco Lucido

MEN140
Top d'appoggio laccato
Washbasin top lacquered finish
120.52.6

Sharp



Sharp



SH02
Lavabo Ø42 tondo da appoggio
Round countertop washbasin Ø42
Mirto

FM1
Struttura in metallo con cassetto "Push to open"
Metal stand with "Push to open" drawer
Rovere scuro
105.57.79

BEMMLP
Rubinetto monocomando lavabo con prolunga, bocca lunga.
Washbasin mixer with extension, with long spout.
BERLIN

Sharp



Sharp



SH03

*Lavabo Ø42 monoforo tondo da appoggio
Round countertop washbasin Ø42 with single tap hole
Nero Matt*

MEN140

*Top d'appoggio laccato
Washbasin top lacquered finish
140.52.6
Nero Matt*

TOMMLA

*Rubinetto monocomando lavabo uscita alta
Single lever basin mixer with high spout
TOKYO
Nero Matt*

Sharp



Sharp



SH04
Lavabo 60 ovale da appoggio
Oval countertop washbasin 60
Sabbia

BEMMLP
Rubinetto monocomando lavabo con prolunga, bocca lunga,
Washbasin mixer with extension, with long spout.
BERLIN

Sharp



SH04
Lavabo 60 ovale da appoggio
Oval countertop washbasin 60
Moka

FM1
Struttura in metallo con cassetto "Push to open"
Metal stand with "Push to open" drawer
Rovere scuro
105.57.79

Sharp



Sharp



Sharp



SH05
Lavabo monoforo ovale da appoggio
Oval countertop washbasin with single tap hole
Nero Lucido

FM1
Struttura in metallo con cassetto "Push to open"
Metal stand with "Push to open" drawer
Rovere scuro
105.57.79

Sharp



*Nero Matt
Sabbia*



BEMMLP
*Rubinetto monocomando lavabo con prolunga, bocca lunga,
Washbasin mixer with extension, with long spout.
BERLIN*

Sharp



TOMMLP
*Monocomando lavabo con prolunga
Washbasin mixer with extension
TOKYO
Cromo*

SH06
*Lavabo 42 quadrato da appoggio
Square countertop washbasin 42
Cemento*

MEN140
*Top d'appoggio laccato
Washbasin top lacquered finish
140.52.6
Nero Matt*

Sharp



SH07

*Lavabo monoforo quadrato da appoggio 42
Square countertop washbasin 42 with single tap hole
Tela*

FM2

*Struttura in metallo con doppio cassetto "Push to open"
Metal stand with "Push to open" double drawer
Bianco Matt / Frassino Grigio
181.57.79*

Sharp



Sharp



SPT80
Specchio rotondo led retroilluminato
Round mirror with led backlight
Ø80

TOMMLA
Rubinetto monocomando lavabo uscita alta
Single lever basin mixer with high spout
TOKYO

Sharp



SH07
Lavabo monoforo quadrato da appoggio 42
Square countertop washbasin 42 with single tap hole
Tela

FM2
Struttura in metallo con doppio cassetto "Push to open"
Metal stand with "Push to open" double drawer
Bianco Matt / Frassino Grigio
181.57.79

Sharp



SH08
Lavabo 60 rettangolare da appoggio
Rectangular countertop washbasin 60
Navy

MEN120
Top d'appoggio laccato
Washbasin top lacquered finish
120.52.6
Bianco lucido

Sharp



SH08
Lavabo 60 rettangolare da appoggio
Rectangular countertop washbasin 60
Moka

TOMMLM
Rubinetto monocomando lavabo a muro
Single lever built in basin mixer
TOKYO

Sharp



Sharp



FZS1
Specchio rettangolare con cornice
Rectangular mirror with frame
60.90

SH09
Lavabo 60 monoforo rettangolare da appoggio 60
Rectangular countertop washbasin 60 with single tap hole
Pervinca

TOMMLA
Rubinetto monocomando lavabo uscita alta
Single lever basin mixer with high spout
TOKYO

Sharp

*Bianco
Lucido
Matt*

*Nero
Lucido
Matt*

...

Antracite

Cemento

Tela

Pervinca

Navy

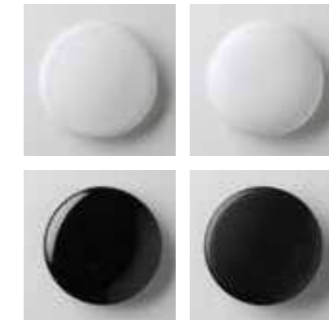
Mirto

Prugna

Moka

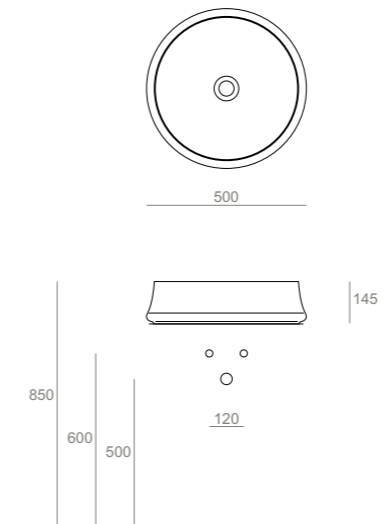
Sabbia

Sharp

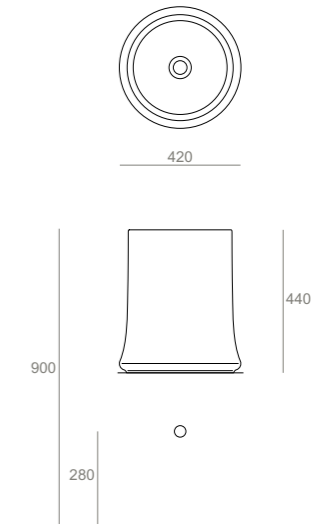


Sharp

SH01
Lavabo Ø50 tondo da appoggio
Round countertop washbasin Ø50
Ø50.114,5

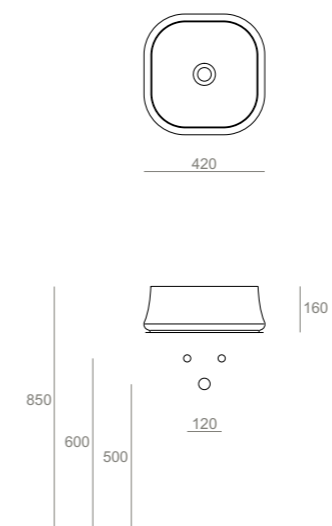


SH10
Lavabo Ø42 tondo da appoggio
Round countertop washbasin Ø42
Ø42.44

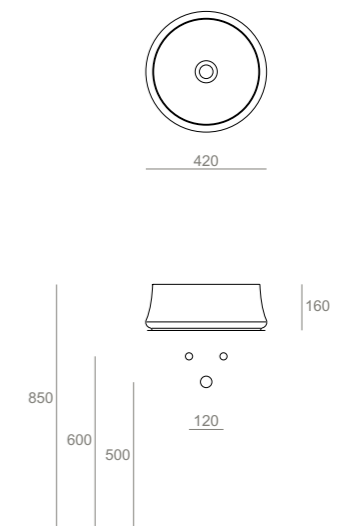


Dimensioni
Dimensions

SH06
Lavabo 42 quadrato da appoggio
Square countertop washbasin 42
42.42.16



SH02
Lavabo Ø42 tondo da appoggio
Round countertop washbasin Ø42
Ø42.16



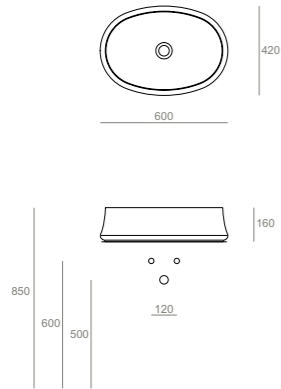
Not detailed dimensions.
Technical drawing on www.simas.it



Misure indicative.
Schede tecniche su www.simas.it

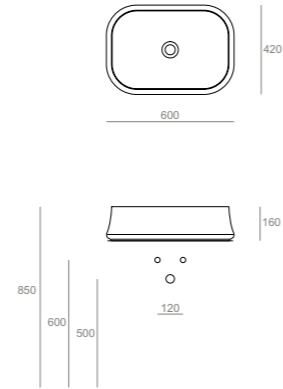
SH04

Lavabo 60 ovale da appoggio
Oval countertop washbasin 60
60.42.16



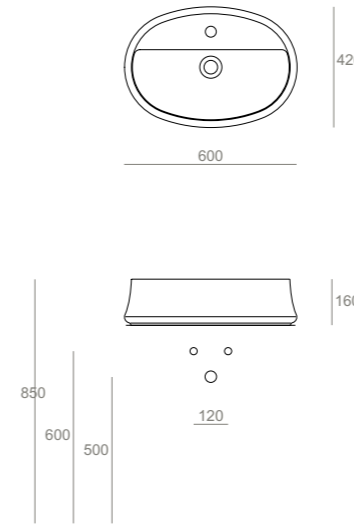
SH08

Lavabo 60 rettangolare da appoggio
Rectangular countertop washbasin 60
60.42.16



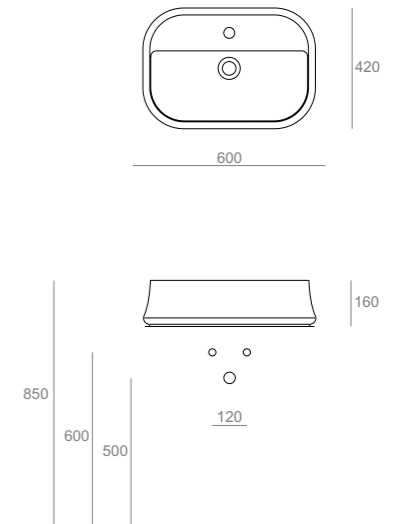
SH05

Lavabo 60 monoforo ovale da appoggio
Oval countertop washbasin 60 with single tap hole
60.42.16



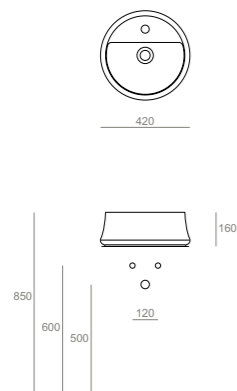
SH09

Lavabo 60 monoforo rettangolare da appoggio 60
Rectangular countertop washbasin 60 with single tap hole
60.42.16



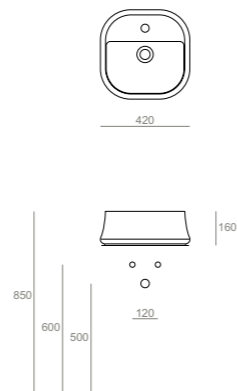
SH03

Lavabo Ø42 monoforo tondo da appoggio
Round countertop washbasin Ø42 with single tap hole
Ø42.16



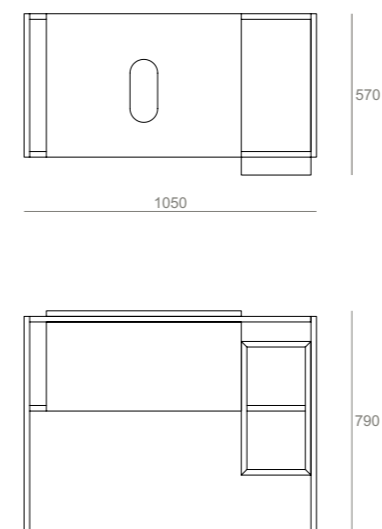
SH07

Lavabo monoforo quadrato da appoggio 42
Square countertop washbasin 42 with single tap hole
42.42.16



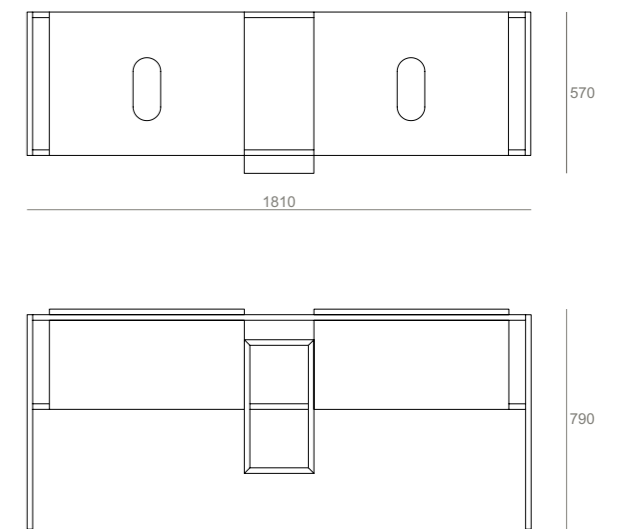
FM1

Struttura in metallo con cassetto "Push to open"
Metal stand with "Push to open" drawer
105.57.79



FM2

Struttura in metallo con doppio cassetto "Push to open"
Metal stand with "Push to open" double drawer
181.57.79



RUBINETTERIA

Tre collezioni di rubinetteria moderne e due rétro, una vasta gamma di finiture dal cromo al bronzo opaco , un piccolo ma completo programma docce, nel totale rispetto delle linee guida di SIMAS: altissima qualità dei prodotti, linee eleganti e fabbricazione esclusivamente italiana.

Three contemporary and two more classic collections of taps and mixers in a wide range of finishes from chrome to matt bronze and a small but complete shower program, in full compliance with the SIMAS guidelines: quality, elegance and exclusive Italian made products.



TOKYO



TOMMLM

*Monocomando lavabo a muro senza scarico, mm 200
Single lever built in basin mixer without waste, mm 200*

...

TOMMLA

*Monocomando lavabo uscita alta, scarico 1"1/4 con flessibili
Single lever basin mixer with high spout. 1" 1/4 waste. With flexible hoses*

TOMMLP

*Monocomando lavabo con prolunga senza scarico. Con flessibili
Washbasin mixer with extension without waste. With flexible hoses*

TOMMBA

*Monocomando bidet uscita alta, scarico 1"1/4 con flessibili
Single lever bidet mixer with high spout. 1" 1/4 waste. With flexible hoses*

TOMMDI

*Monocomando doccia ad incasso
Built-in shower mixer*

TOSDI

*Set doccia ad incasso monocomando con braccio doccia e soffione 250 mm
Built-in shower mixer with shower arm and head 250mm*

TOSDID

*Set doccia ad incasso monocomando con deviatore,
braccio doccia, soffione 250 mm e kit duplex
Built-in shower mixer with diverter, shower arm and
head 250mm and duplex shower kit*



TOMMLA



TOMMBA



TOMMLP



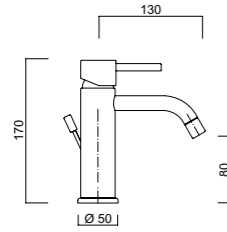
TOMMDI



TOSDID

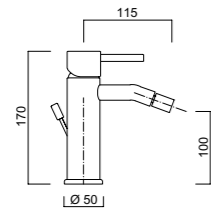
TOMMLA

Monocomando lavabo uscita alta, scarico 1"1/4 con flessibili
Single lever basin mixer with high spout. 1" 1/4 waste.
With flexible hoses



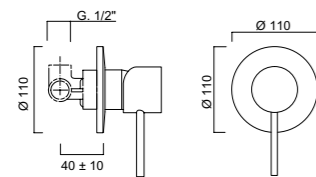
TOMMBA

Monocomando bidet uscita alta, scarico 1"1/4 con flessibili
Single lever bidet mixer with high spout. 1" 1/4 waste.
With flexible hoses



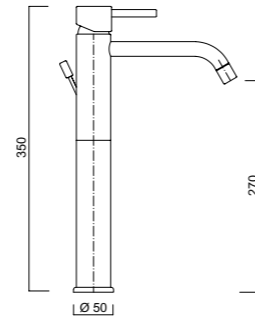
TOMMDI

Monocomando doccia ad incasso
Built-in shower mixer



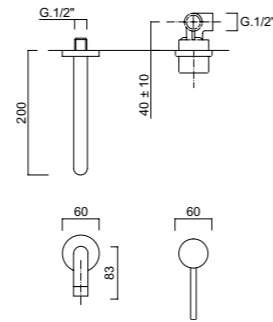
TOMMLP

Monocomando lavabo con prolunga senza scarico. Con flessibili
Washbasin mixer with extension without waste.
With flexible hoses



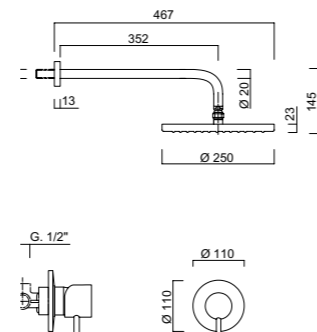
TOMMLM

Monocomando lavabo a muro senza scarico, mm 200
Single lever built in basin mixer without waste, mm 200



TOSDI

Set doccia ad incasso monocomando con
braccio doccia e soffione 250 mm
Built-in shower mixer with shower arm and head 250mm



**Finiture
Available Finishing**



CC
Cromo
Lucido



BO
Bronzo
satinato



BS
Bianco
Matt



NS
Nero
Matt



Not detailed dimensions.
Technical drawing on www.simas.it



Misure indicative.
Schede tecniche su www.simas.it

BERLIN



BEMMLM

Monocomando lavabo a muro senza scarico, mm 200
Single lever built in basin mixer without waste, mm 200

...

BEMML

Monocomando lavabo scarico 1"1/4 con flessibili
Single lever basin mixer. 1" 1/4 waste. With flexible hoses

BEMMB

Monocomando bidet scarico 1"1/4 con flessibili
Single lever bidet mixer. 1" 1/4 waste. With flexible hoses

BEMMLP

Monocomando lavabo con prolunga, bocca lunga,
senza scarico con flessibili
Washbasin mixer with extension, with long spout without waste.
With flexible hoses

BESDID

Set doccia ad incasso monocomando con deviatore,
braccio doccia, soffione 250 mm e kit duplex
Built-in shower mixer with diverter, shower arm and
head 250mm and duplex shower kit

BEMMDI

Monocomando doccia ad incasso
Built-in shower mixer

BESDI

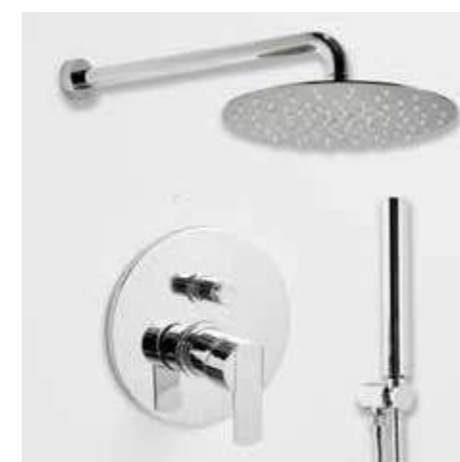
Set doccia ad incasso monocomando con braccio doccia e
soffione 250 mm
Built-in shower mixer with shower arm and head 250mm



BEMML



BEMMB



BESDID



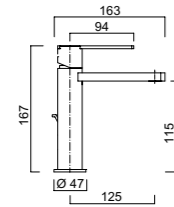
BEMML
bronzo satinato
Deluxe



BEMMLP

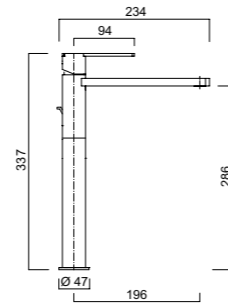
BEMML

Monocomando lavabo scarico 1"1/4 con flessibili
Single lever basin mixer. 1" 1/4 waste. With flexible hoses



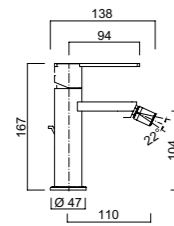
BEMMLP

Monocomando lavabo con prolunga, bocca lunga, senza scarico con flessibili
Washbasin mixer with extension, with long spout without waste. With flexible hoses



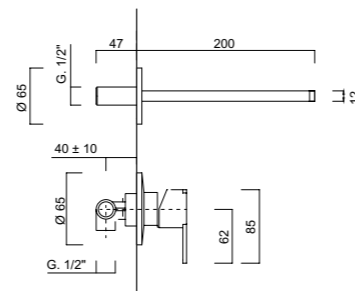
BEMMB

Monocomando bidet scarico 1"1/4 con flessibili
Single lever bidet mixer. 1" 1/4 waste. With flexible hoses



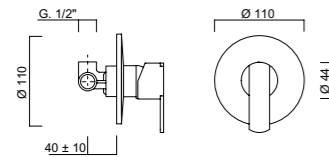
BEMMLM

Monocomando lavabo a muro senza scarico, mm 200
Single lever built in basin mixer without waste, mm 200



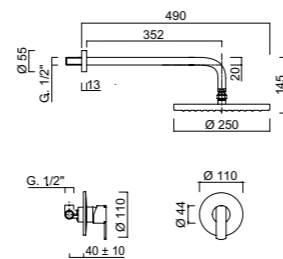
BEMMDI

Monocomando doccia ad incasso
Built-in shower mixer



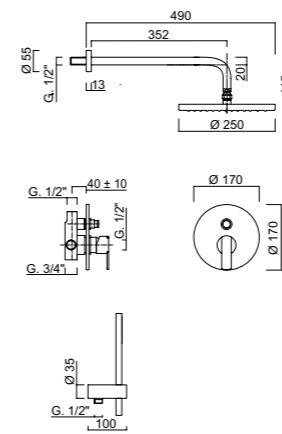
BESDI

Set doccia ad incasso monocomando con braccio doccia e soffione 250 mm
Built-in shower mixer with shower arm and head 250mm



BESDID

Set doccia ad incasso monocomando con deviatore, braccio doccia, soffione 250 mm e kit duplex
Built-in shower mixer with diverter, shower arm and head 250mm and duplex shower kit



Finiture
Available Finishing



CC
Cromo
Lucido

BO
Bronzo
satinato

DL
Bronzo
satinato
Deluxe



BS
Bianco
Matt

NS
Nero
Matt



Misure indicative.
Schede tecniche su www.simas.it



Not detailed dimensions.
Technical drawing on www.simas.it

OSLO



OSMMLM

Monocomando lavabo a muro senza scarico mm 200
Single lever built in basin mixer without waste, mm 200

...

OSMML

Monocomando lavabo scarico 1"1/4 con flessibili
Single lever basin mixer. 1" 1/4 waste. With flexible hoses

OSMMB

Monocomando bidet scarico 1"1/4 con flessibili
Single lever bidet mixer. 1" 1/4 waste. With flexible hoses

OSMMLP

Monocomando lavabo, bocca lunga,
senza scarico con flessibili
Washbasin mixer, with long spout without waste.
With flexible hoses

OSSDID

Set doccia ad incasso con deviatore, braccio doccia,
soffione inox 250 mm e kit duplex
Built-in shower mixer with diverter, shower arm and inox
head 250mm and duplex shower kit

OSMMDI

Monocomando doccia ad incasso
Built-in shower mixer

OSSDI

Set doccia ad incasso monocomando con
braccio doccia e soffione inox 250 mm
Built-in shower mixer with inox shower arm and head 250mm



OSMML



OSMMB



OSMMLP



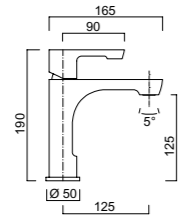
OSMML



OSSDID

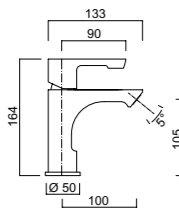
OSMML

Monocomando lavabo scarico 1"1/4 con flessibili
Single lever basin mixer. 1" 1/4 waste. With flexible hoses



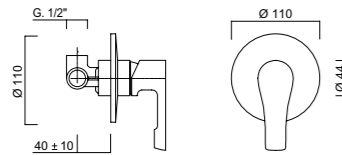
OSMMB

Monocomando bidet scarico 1"1/4 con flessibili
Single lever bidet mixer. 1" 1/4 waste. With flexible hoses



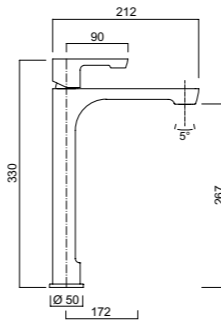
OSMMDI

Monocomando doccia ad incasso
Built-in shower mixer



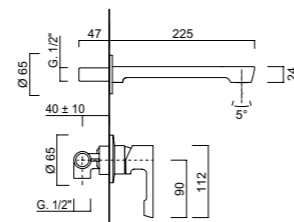
OSMMLP

Monocomando lavabo, bocca lunga, senza scarico con flessibili
Washbasin mixer, with long spout without waste. With flexible hoses



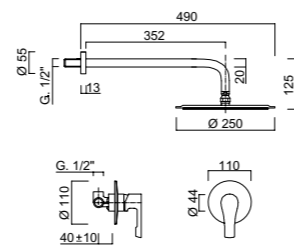
OSMMLM

Monocomando lavabo a muro senza scarico mm 200
Single lever built in basin mixer without waste, mm 200



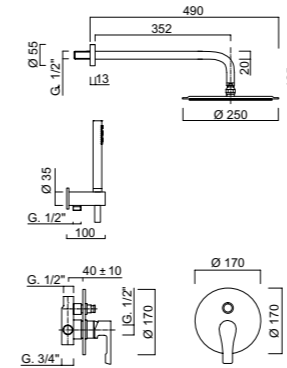
OSSDI

Set doccia ad incasso monocomando con braccio doccia e soffione inox 250 mm
Built-in shower mixer with inox shower arm and head 250mm



OSSDID

Set doccia ad incasso con deviatore, braccio doccia, soffione inox 250 mm e kit duplex
Built-in shower mixer with diverter, shower arm and inox head 250mm and duplex shower kit



Finiture Available Finishing



CC
Cromo
Lucido



BO
Bronzo
satinato



BS
Bianco
Matt



NS
Nero
Matt



Misure indicative.
Schede tecniche su www.simas.it



Not detailed dimensions.
Technical drawing on www.simas.it

VICTORIA



VIBLI
 Batteria lavabo da incasso 3 fori
 Wall-mounted three hole wash basin set

...

VIBLMA
 Batteria lavabo monoforo bocca alta con scarico automatico
 Wash basin single hole unit high spout complete with drain

VIBBM
 Batteria bidet monoforo con scarico automatico
 Bidet single hole unit complete with drain

VIBLA
 Batteria lavabo 3 fori bocca alta con scarico automatico
 Three-hole wash basin set high spout complete with drain

VIBB
 Batteria bidet 3 fori bocca snodabile con scarico automatico
 Three-hole bidet set swivel spout complete with drain

VICD
 Colonna doccia con miscelatore , soffione 205 e kit doccia
 Shower column with mixer , shower head 205 mm and shower kit

VIBVI
 Batteria bordo vasca a parete con kit doccia
 Wall mounted bath mixer with shower kit



VIBLMA



VIBBM



VIBLA



VIBB



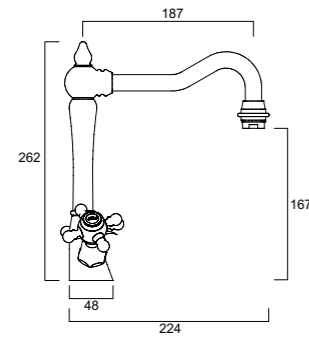
VICD



VIBVI

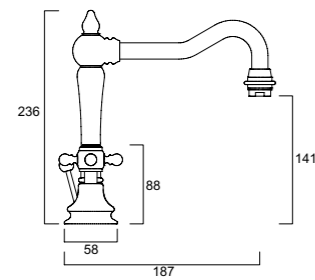
VIBLMA

Batteria lavabo monoforo bocca alta con scarico automatico
Wash basin single hole unit high spout complete with drain



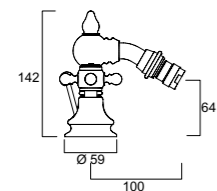
VIBLA

Batteria lavabo 3 fori bocca alta con scarico automatico
Three-hole wash basin set high spout complete with drain



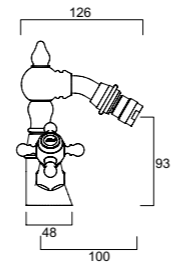
VIBB

Batteria bidet 3 fori bocca snodabile con scarico automatico
Three-hole bidet set swivel spout complete with drain



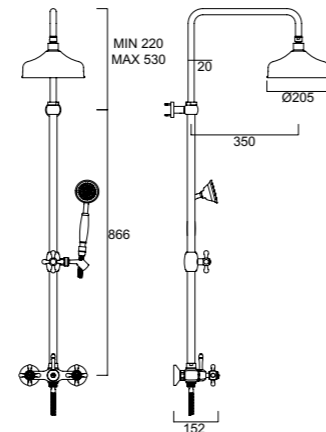
VIBBM

Batteria bidet monoforo con scarico automatico
Bidet single hole unit complete with drain



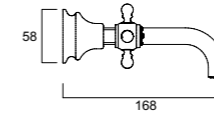
VICD

Colonna doccia con miscelatore , soffione 205 e kit doccia
Shower column with mixer , shower head 205 mm and shower kit



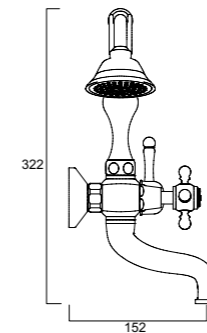
VIBLI

Batteria lavabo da incasso tre fori
Wall-mounted three hole wash basin set



VIBVI

Batteria bordo vasca a parete con kit doccia
Wall mounted bath mixer with shower kit



Misure indicative.
Schede tecniche su www.simas.it

**Finiture
Available Finishing**



CC
Cromo
Lucido



SS
Nikel
Spazzolato



OO
Oro



OR
Oro Rosa



Not detailed dimensions.
Technical drawing on www.simas.it

EIFFEL



EIBLI
Batteria lavabo da incasso 3 fori
Wall-mounted three hole wash basin set

...

EIBLM
Batteria lavabo monoforo con scarico automatico
Washbasin single hole unit complete with drain

EIBBM
Batteria bidet monoforo con scarico automatico
Bidet single hole unit complete with drain

EIMML
Monocomando lavabo con scarico automatico
Single lever basin mixer with drain

EIMMB
Monocomando bidet con scarico automatico
Single lever bidet mixer with drain

EIBLA
Batteria lavabo tre fori bocca alta con scarico automatico
Three hole washbasin set high spout complete with drain

EIBB
Batteria bidet tre fori con scarico automatico
Bidet three hole unit complete with drain

EIBVI
Batteria bordo vasca a parete con kit doccia
Wall mounted bath mixer with shower kit

EISDI
Set doccia ad incasso monocomando con deviatore e kit doccia
Built-in -shower mixer with diverter and shower kit

EIMMDI
Monocomando con doccia ad incasso
Built in shower mixer



EIBLM



EIMML



EIBLA



EIBBM



EIMMB



EIBB



EIBVI

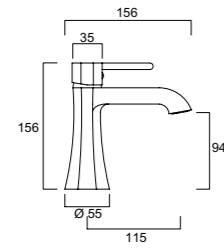


EISDI

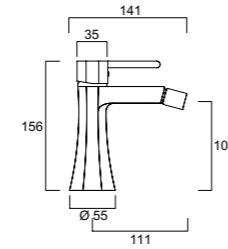


EIMMDI

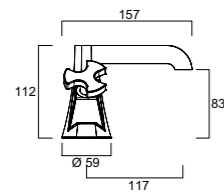
EIMML
 Monocomando lavabo con scarico automatico
 Single lever basin mixer with drain



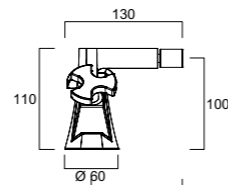
EIMMB
 Monocomando bidet con scarico automatico
 Single lever bidet mixer with drain



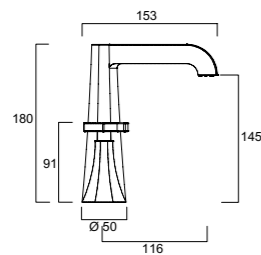
EIBLM
 Batteria lavabo monoforo con scarico automatico
 Washbasin single hole unit complete with drain



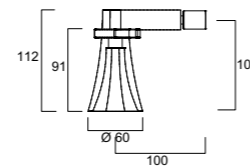
EIBBM
 Batteria bidet monoforo con scarico automatico
 Bidet single hole unit complete with drain



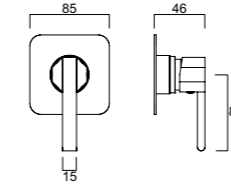
EIBLA
 Batteria lavabo tre fori bocca alta con scarico automatico
 Three hole washbasin set high spout complete with drain



EIBB
 Batteria bidet tre fori con scarico automatico
 Three hole bidet set complete with drain

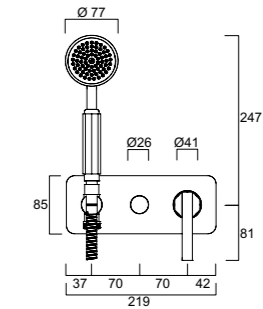


EIMMDI
 Monocomando con doccia ad incasso
 Built in shower mixer



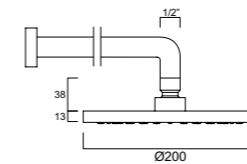
Da completare con corpo ad incasso **EIC100**
 To be completed with internal part **EIC100**

EISDI
 Set doccia ad incasso monocomando con deviatore e kit doccia
 Built-in shower mixer with diverter and shower kit

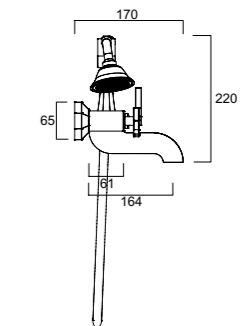


Da completare con corpo ad incasso **EIC101**
 To be completed with internal part **EIC101**

EISSD + EIBD
 Soffione doccia 200 mm con braccio 450 mm
 Shower head 200 mm with 450 mm arm



EIBVI
 Batteria bordo vasca a parete con kit doccia
 Wall mounted bath mixer with shower kit



Finiture
 Available Finishing



CC
 Cromo
 Lucido



OO
 Oro



Misure indicative.
 Schede tecniche su www.simas.it



Not detailed dimensions.
 Technical drawing on www.simas.it

ACCESSORI
VICTORIA



*Porta salviette, porta sapone, appliques in tre diverse
finiture di colore a completamento delle nostre
collezioni di sanitari più classiche.*

*Towel and soap holder, appliques in
three different color finishes to complete
our most classic sanitary ware collections.*



45MOB19/45MOB20
*Applique cromo/oro/bronzo
Applique chrome/gold/bronze
75.45.15*

45MOB21
*paralume
lamp shade*



260201
Portasapone cromo/bronzo/oro
Soap dish chrome/bronze/gold



260203
Porta bicchiere cromo/bronzo/oro
Glass holder chrome/bronze/gold



260204
Porta abito cromo/bronzo/oro
Robe hook chrome/bronze/gold



260205
Portasciugamani con anello cromo/bronzo/oro
Towel ring chrome/bronze/gold



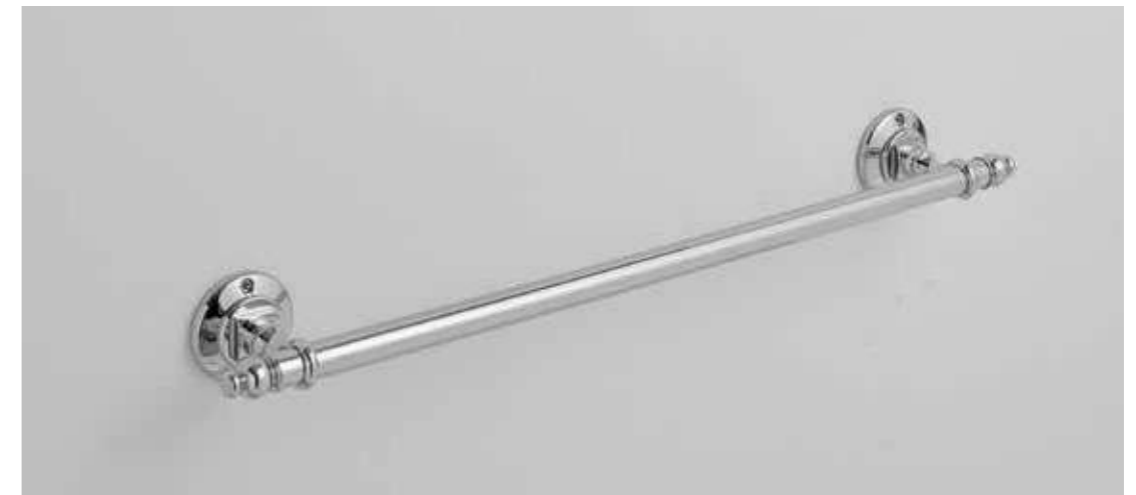
260202
Porta carta cromo/bronzo/oro
Toilet paper holder chrome/bronze/gold



260208
Portascopino cromo/bronzo/oro
Toilet brush chrome/bronze/gold finish



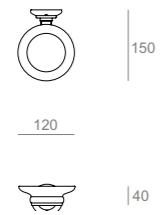
260215
Portasciugamani 40 cromo/bronzo/oro
Towel rail 40 chrome/bronze/gold



260206
Portasciugamani 60 cromo/bronzo/oro
Towel rail 60 chrome/bronze/gold

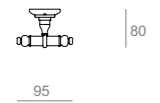
260201

Portasapone cromo/bronzo/oro
Soap dish chrome/bronze/gold



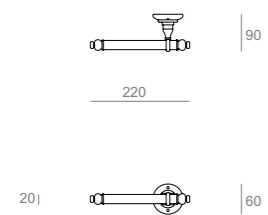
260204

Porta abito cromo/bronzo/oro
Robe hook chrome/bronze/gold



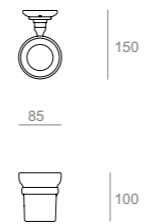
260202

Porta carta cromo/bronzo/oro
Toilet paper holder chrome/bronze/gold



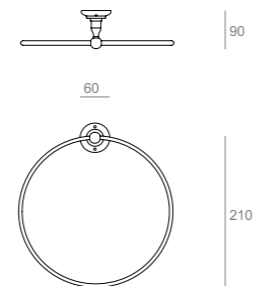
260203

Porta bicchiere cromo/bronzo/oro
Glass holder chrome/bronze/gold



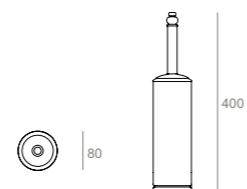
260205

Portasciugamani con anello cromo/bronzo/oro
Towel ring chrome/bronze/gold



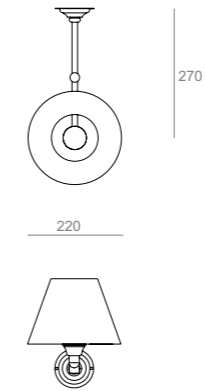
260208

Portascopino cromo/bronzo/oro
Toilet brush chrome/bronze/gold finish



45MOB19/20

Applique con paralume cromo/oro/bronzo
Applique with lamp shade chrome/bronze/gold



45MOB21
Paralume
Lamp shade

Finiture
Available Finishing



CC
Cromo
Lucido



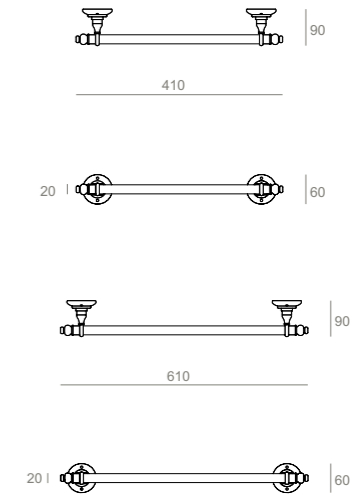
OO
Oro



BB
Bronzo
Bronze

260215 / 260206

Portasciugamani 40-60 cromo/bronzo/oro
Towel rail 40-60 chrome/bronze/gold



Misure indicative.
Schede tecniche su www.simas.it



Not detailed dimensions.
Technical drawing on www.simas.it

DOCCIA

Un programma doccia conciso ma completo, elegante nei particolari e di altissima qualità nella scelta dei materiali, ideale completamento delle collezioni da bagno SIMAS

Essential but complete SIMAS' shower range has elegant details and top quality materials, the ideal complement to our bathroom collections





Chiusure doccia in cristallo 8 mm per piatti doccia con altezza 3 e 6,5 cm per offrire soluzioni diverse adatte ad ogni tipo di ambiente bagno, tutto rigorosamente 'Made in Italy'.

8 mm crystal shower enclosures for shower trays with a height of 3 and 6.5 cm to offer different solutions suitable for any type of bathroom, all strictly 'Made in Italy'.



WP 14S
*W-IN parete doccia 140 in cristallo trasparente 8 mm
(per piatti doccia con profondità 70 o 80 cm) con montante a sinistra
W-IN shower screen 140 clear glass 8 mm
(for shower trays 70/80 cm depth) left-handed
140.70/80.200*

Doccia



*Tirante in acciaio inox lucido
Stainless steel tie rod*



*Cerniera in acciaio inox lucido
Stainless steel hinges*



*Maniglia in acciaio inox lucido
Stainless steel handle*

Doccia



W B 1470D - WB 1480D
*W-IN box doccia in cristallo trasparente 8 mm porta a destra
W-IN shower cubicle clear glass 8 mm righthanded door
140.70/80.200*

Doccia

W-IN Parete doccia
in cristallo trasparente 8 mm
W-IN Shower screen
clear glass 8 mm

WP14S

Parete doccia con montante a SX
Shower screen left handed
140X80 - 140x70

WP12S

Parete doccia con montante a SX
Shower screen left handed
120X80 - 120x70

WP10S

Parete doccia con montante a SX
Shower screen left handed
100X80 - 100x70

WP14D

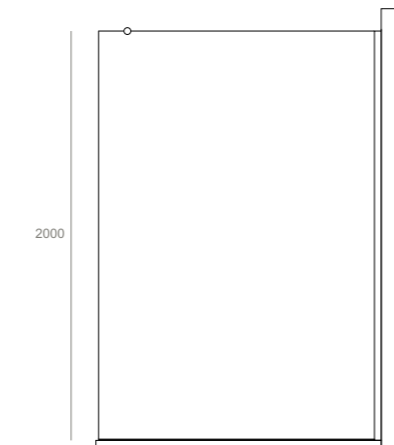
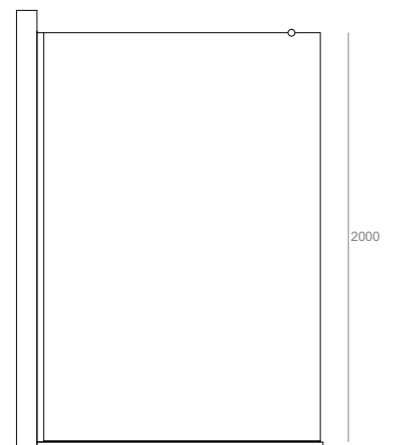
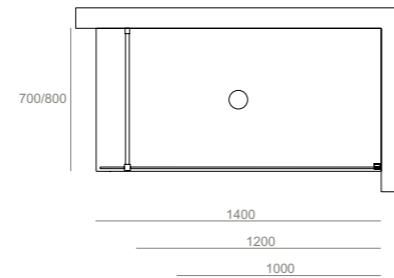
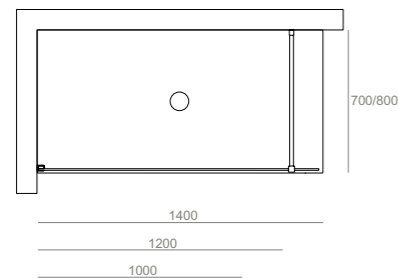
Parete doccia con montante a DX
Shower screen right handed
140X80 - 140x70

WP12D

Parete doccia con montante a DX
Shower screen right handed
120X80 - 120x70

WP10D

Parete doccia con montante a DX
Shower screen right handed
100X80 - 100x70



Le pareti doccia verranno fornite con asta di sostegno da 80 cm
che sarà possibile tagliare a misura per adattarla a piatti doccia di profondità inferiore
Shower screens will be supplied with a support bar of 80 cm that may be cut for shower trays with lower depth

Treatment anticalcare incluso - Anti lime scale treated

Doccia

W-IN Box doccia in cristallo trasparente 8 mm
con vetro fisso e porta a battente DX/SX da 58cm
W-IN shower cubicle clear glass 8 mm
with right/left handed door 58cm

WB1470D - WB1470S

Box per piatto doccia 140x70
Shower cubicle for shower tray 140x70

WB1270D - WB1270S

Box per piatto doccia 120x70
Shower cubicle for shower tray 120x70

WB1070D - WB1070S

Box per piatto doccia 100x70
Shower cubicle for shower tray 100x70

WB1480D - WB1480S

Box per piatto doccia 140x80
Shower cubicle for shower tray 140x80

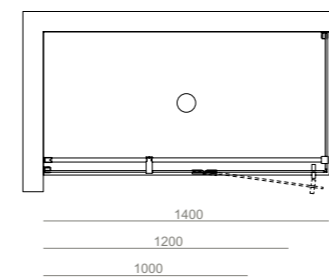
WB1280D - WB1280S

Box per piatto doccia 120x80
Shower cubicle for shower tray 120x80

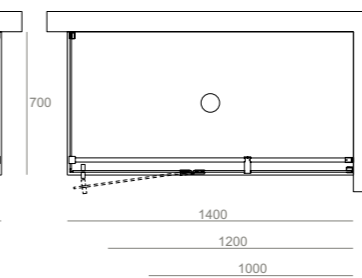
WB1080D - WB1080S

Box per piatto doccia 100x80
Shower cubicle for shower tray 100x80

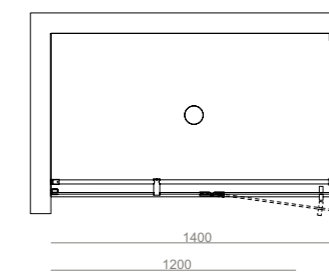
WB1470D
porta a **DX**
door on the **RIGHT**



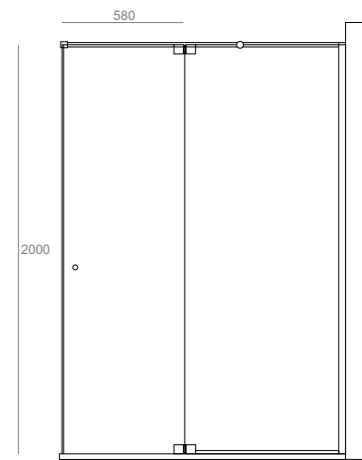
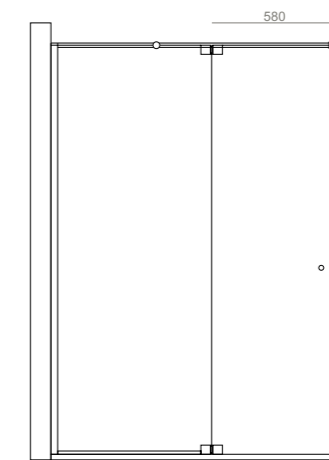
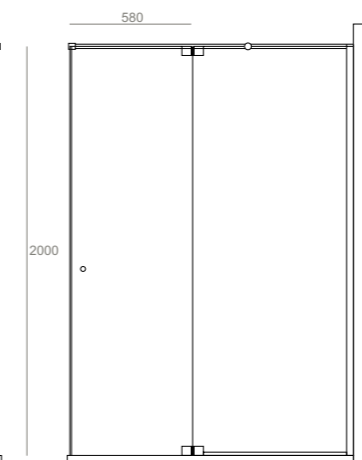
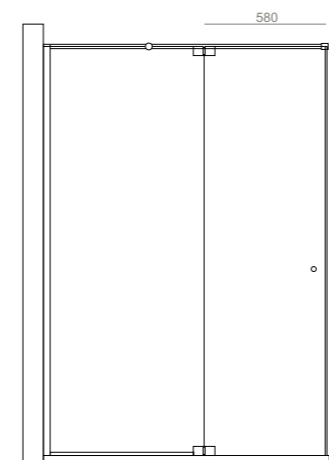
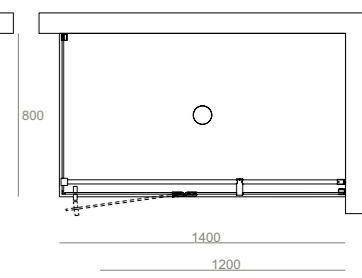
WB1470S
porta a **SX**
door on the **LEFT**



WB1480D
porta a **DX**
door on the **RIGHT**



WB1480S
porta a **SX**
door on the **LEFT**



Tutti i box doccia sono su misura
All the shower boxes are made on demand

Le misure del box doccia sono indicative.
Prima di procedere all'ordine il rilievo delle misure deve essere eseguito a piatto doccia installato e rivestimenti posati.
The dimensions shown are not detailed.
Before passing the order the actual dimensions are to be taken once the shower tray and the wall tiles are installed.

PIATTI DOCCIA H3

Elegante, pratica e moderna, la doccia filo pavimento si impone sempre più come una scelta di tendenza per i bagni contemporanei e i nuovi piatti doccia H3 di SIMAS, con una altezza di soli 3 cm, design minimalista e piletta centrale offrono la risposta adeguata a questa nuova esigenza.

Elegant, comfortable and trendy the new 'walk-in' showers are a must have in contemporary bathroom design and SIMAS' shower trays H3, with a height of only 3 cm, a minimalist design and the waste positioned in the middle offer the right answer to this new demand.



Piatti Doccia

P92

Piatto doccia rettangolare smaltato su tre lati
Rectangular shower tray glazed on three sides
100.70

P93

Piatto doccia rettangolare smaltato su tre lati
Rectangular shower tray glazed on three sides
120.70

P94

Piatto doccia rettangolare smaltato su tre lati
Rectangular shower tray glazed on three sides
140.70

...

P96

Piatto doccia rettangolare smaltato su tre lati
Rectangular shower tray glazed on three sides
100.80

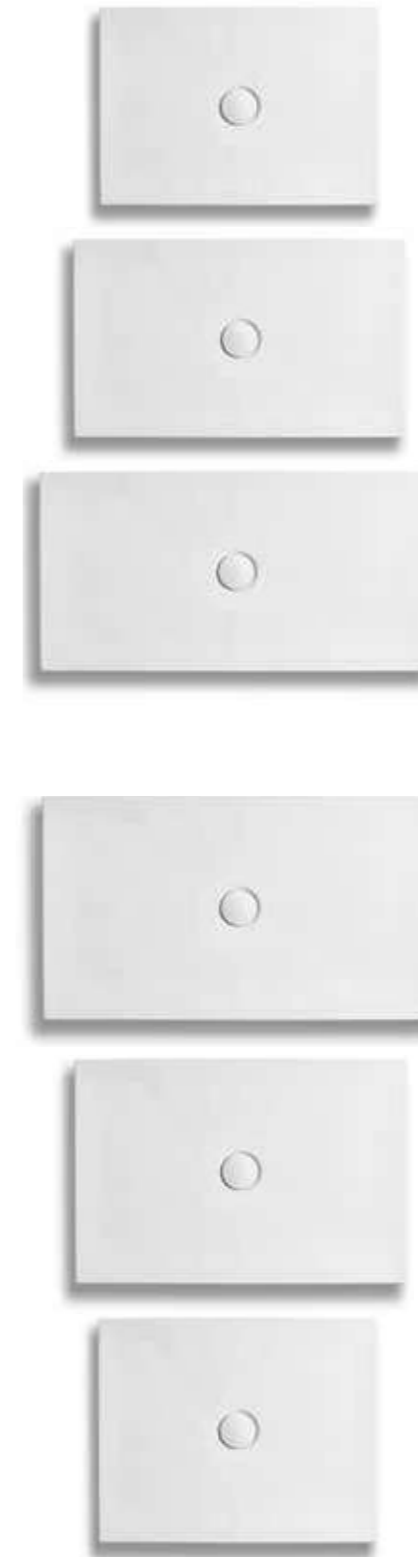
P97

Piatto doccia rettangolare smaltato su tre lati
Rectangular shower tray glazed on three sides
120.80

P98

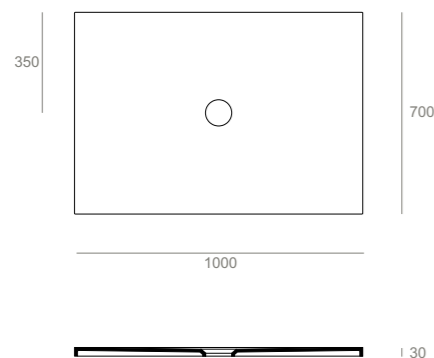
Piatto doccia rettangolare smaltato su tre lati
Rectangular shower tray glazed on three sides
140.80

Piatti Doccia



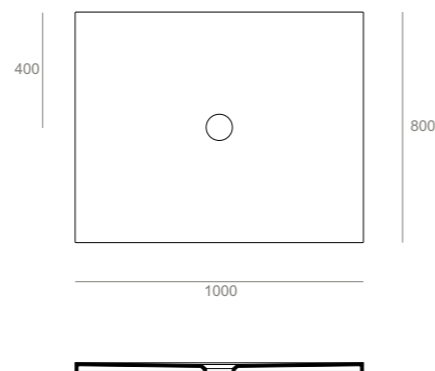
P92

Piatto doccia rettangolare smaltato su tre lati
Rectangular shower tray glazed on three side
100.70



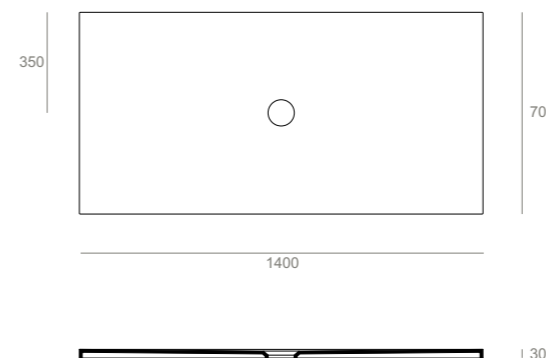
P96

Piatto doccia rettangolare smaltato su tre lati
Rectangular shower tray glazed on three side
100.80



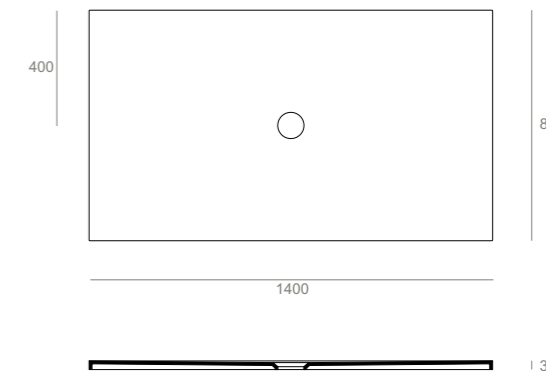
P94

Piatto doccia rettangolare smaltato su tre lati
Rectangular shower tray glazed on three side
140.70



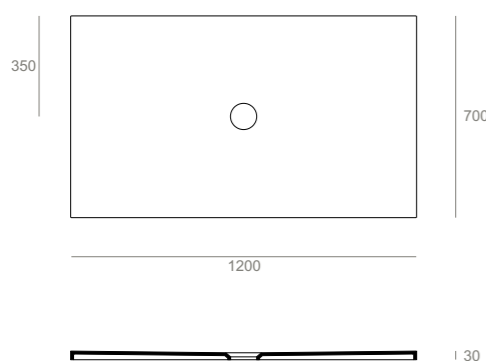
P98

Piatto doccia rettangolare smaltato su tre lati
Rectangular shower tray glazed on three side
140.80



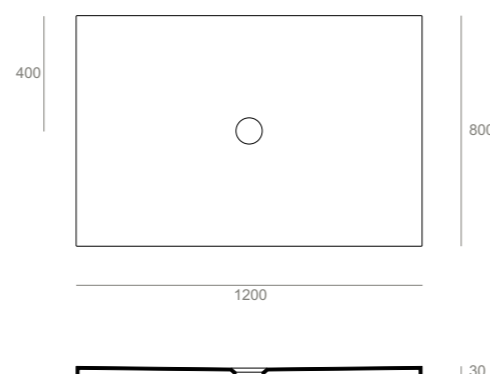
P93

Piatto doccia rettangolare smaltato su tre lati
Rectangular shower tray glazed on three side
120.70



P97

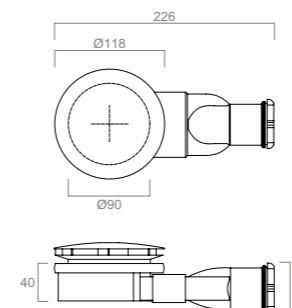
Piatto doccia rettangolare smaltato su tre lati
Rectangular shower tray glazed on three side
120.80



Materiale di Completamento (Opzionale)
Optional Accessories

PH7

Piletta per piatto doccia con copripiletta
Shower waste for shower tray with cover



Finiture e colori
Finishes and colours

Bianco Lucido / Bianco Matt

La finitura bianco lucido viene trattata con prodotto antiscivolo, la finitura matt ha proprietà antiscivolo direttamente nello smalto. The surface of glossy white trays is treated with anti slip coating- the matt finish contains anti slip particles in the enamel.



Misure indicative.
Schede tecniche su www.simas.it



Not detailed dimensions.
Technical drawing on www.simas.it

PIATTI DOCCIA H6,5

Soddisfano tutte le esigenze di spazio i piatti doccia in ceramica Simas.

*Di alta qualità, consentono di creare un ambiente bagno dove la parola benessere la fa da padrone.
Dalle forme tradizionali (rettangolari e quadrate) e con un'altezza di 6,5 cm hanno l'antiscivolo integrato ed un look elegante.*

Simas's ceramic shower trays fulfil all needs of space.

These high quality products make it possible to create bathrooms where well-being plays the main role. With traditional shapes – rectangular and square – and 6.5 cm high, they come with built-in non-slip surface and an elegant look



Piatti Doccia

S81

Piatto doccia quadrato smaltato su tre lati
Square shower tray glazed on three sides
80.80

S82

Piatto doccia rettangolare smaltato su tre lati
Rectangular shower tray glazed on three sides
90.70

S83

Piatto doccia quadrato smaltato su tre lati
Square shower tray glazed on three sides
90.90

S84

Piatto doccia rettangolare smaltato su tre lati
Rectangular shower tray glazed on three sides
100.70

S85

Piatto doccia rettangolare smaltato su tre lati
Rectangular shower tray glazed on three sides
120.70

S86

Piatto doccia rettangolare smaltato su tre lati
Rectangular shower tray glazed on three sides
140.70

S87

Piatto doccia rettangolare smaltato su tre lati
Rectangular shower tray glazed on three sides
100.80

S88

Piatto doccia rettangolare smaltato su tre lati
Rectangular shower tray glazed on three sides
120.80

S89

Piatto doccia rettangolare smaltato su tre lati
Rectangular shower tray glazed on three sides
140.80

Piatti Doccia



S81



S83



S87



S88



S89



S82



S84



S85

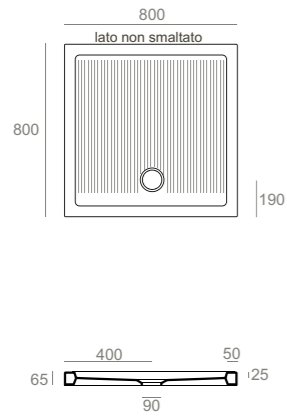


S86

Piatti Doccia

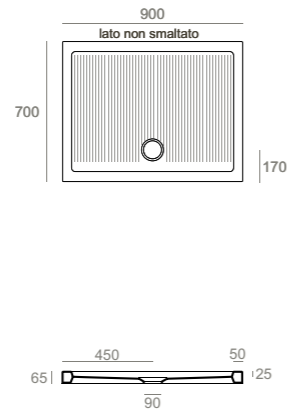
S81

Piatto doccia quadrato smaltato su tre lati
Square shower tray glazed on three sides
80.80



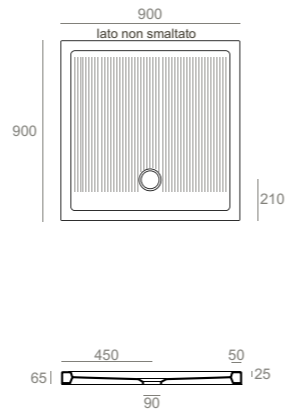
S82

Piatto doccia rettangolare smaltato su tre lati
Rectangular shower tray glazed on three sides
90.70



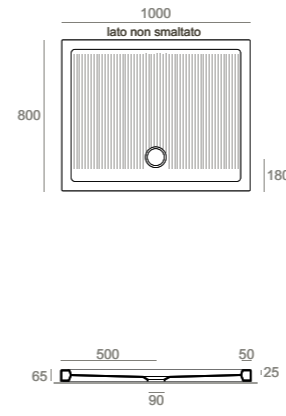
S83

Piatto doccia quadrato smaltato su tre lati
Square shower tray glazed on three sides
90.90



S87

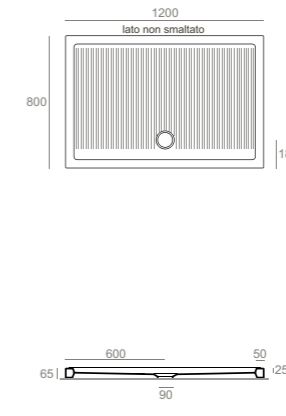
Piatto doccia quadrato smaltato su tre lati
Square shower tray glazed on three sides
100.80



Piatti Doccia

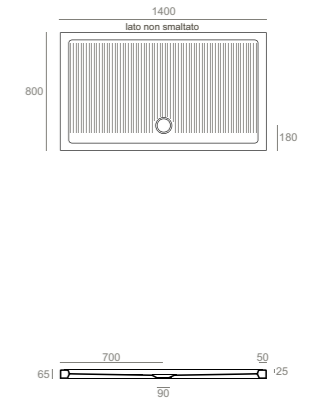
S88

Piatto doccia rettangolare smaltato su tre lati
Rectangular shower tray glazed on three sides
120.80



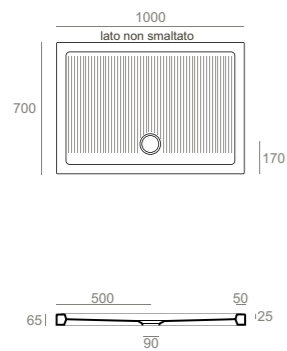
S89

Piatto doccia rettangolare smaltato su tre lati
Rectangular shower tray glazed on three sides
140.80



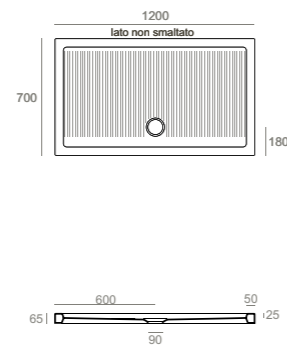
S84

Piatto doccia rettangolare smaltato su tre lati
Rectangular shower tray glazed on three sides
100.70



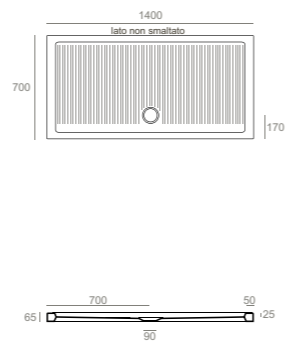
S85

Piatto doccia rettangolare smaltato su tre lati
Rectangular shower tray glazed on three sides
120.70



S86

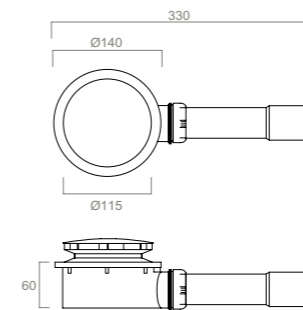
Piatto doccia rettangolare smaltato su tre lati
Rectangular shower tray glazed on three sides
140.70



Materiale di Completamento (Opzionale)
Optional Accessories

PH6

Piletta per piatto doccia con tappo in plastica cromata
Shower waste with chromed plastic plug



Finiture e colori
Finishes and colours

Bianco Lucido



Misure indicative.
Schede tecniche su www.simas.it



Not detailed dimensions.
Technical drawing on www.simas.it

VASCHE

Modernità e tradizione si completano in questa selezione di vasche da bagno per soddisfare anche i clienti più esigenti: design moderno e Crystal-tech® in alternativa alle più classiche delle vasche rétro in ghisa, passando per due nuovi modelli dal gusto evergreen, abbinabili ad ambienti bagno degli stili più diversi.

Modern design and tradition perfectly combine in this selection of bathtubs, to meet the taste of even the most demanding customers. Contemporary style and Crystal-tech® as an alternative to the most classic cast iron bathtubs and two new 'evergreen' models to match the most different bathroom styles.



CONTEMPORARY



BOV1
Vasca in Crystal Tech - Completa di piletta sifonata
Crystal Tech bathtub - Pop-up waste drainer included
190.88.66

design: Terri Pecora

CLASSIC



50101
Rame
Copper

Vasche



50100
Vasca in ghisa smalto interno ed esterno
Cast iron bath tub glazed internally and externally
170.68.69



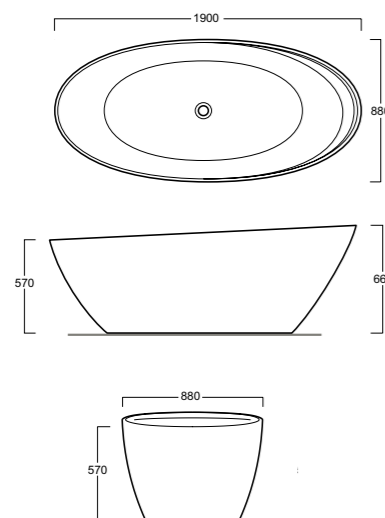
40100
Vasca in ghisa smalto interno ed esterno
Cast iron bath tub glazed internally and externally
170.77.61



30100
Vasca in ghisa smalto interno ed esterno
Cast iron bath tub glazed internally and externally
153.76.76

BOV1

Vasca in Crystal Tech completa di piletta sifonata
Crystal Tech bath tub pop-up waste drainer included
190.88.66



CrystalTech®

Materiale composto da due parti. Spesso strato esterno di resina ISO-NPG per conferire brillantezza, impermeabilità, resistenza e qualità estetiche. Interno in miscela di resina poliestere addizionata a cariche inerti per definire le caratteristiche meccaniche. CrystalTech® è resistente a solventi, acidi e alle normali sostanze liquide per la pulizia. Leggeri graffi possono essere rimossi con pasta lucidante. In caso di scheggiature o incisioni profonde, l'apposito kit di riparazione ripristina la superficie originale.

Material composed of two parts. A thick outer layer of ISO-NPG resin to give shine, impermeability, resistance and aesthetic quality, and an interior of polyester resin mixture with inert fillers to define the mechanical characteristics. CrystalTech® is resistant to solvents, acids and normal liquid cleaning substances. Light scratches can be removed with the polishing paste. In case of chipping or deep scratches, the special repair kit can restore the surface to its original condition.

...

**Imballaggio speciale
Special Packaging**

La vasca Bohémien è dotata di un imballaggio speciale che garantisce il mantenimento della qualità nel trasporto grazie a un involucro protettivo in polistirolo e permette un'estrema praticità di installazione. Grazie a un sistema a rotelle è possibile trasportare senza fatica il pezzo nel luogo desiderato. Una volta posizionato l'imballo in prossimità del posto in cui viene installata la vasca, bastano alcuni semplici passaggi per consentire di estrarla e posizionarla in maniera comoda e precisa. Per maggiori informazioni consultare il manuale di montaggio presente nella confezione.

The packaging of the Bohémien bathtub comes with a special protective polystyrene wrapping that guarantees its quality during transportation and makes installation extremely practical. Special wheels allow effortlessly transporting the item to the desired location. Once the package has been positioned near the spot where the tub will be installed, only a few simple steps are needed to remove and position it safely and accurately. For more information, refer to the assembly instructions contained in the packaging.

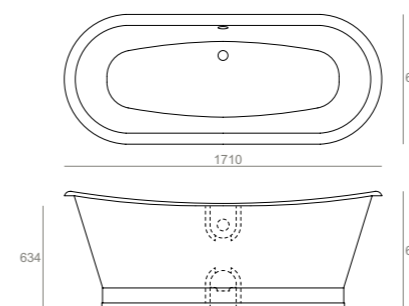
Kg.220 totali BO V1 + imballaggio



50100 - 50101

Vasca in ghisa smalto interno ed esterno
Cast iron bath tub glazed internally and externally
171.68.68

BIANCO - COPPER

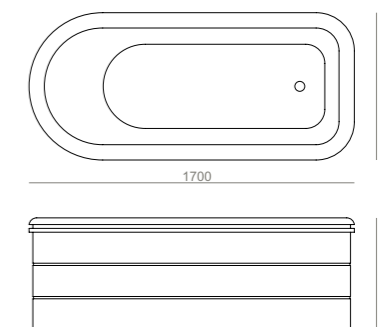


120019

Colonna di scarico esterna
per vasca 50100/50101
Exposed bath tub waste-pipe
for bath 50100/50101

40100

Vasca in ghisa smalto interno ed esterno
Cast iron bath tub glazed internally and externally
170.77.61

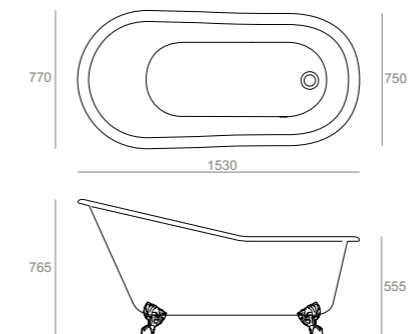


120017

Colonna di scarico esterna
per vasca 40100
Exposed bath tub waste-pipe
for bath 40100

30100

Vasca in ghisa smalto interno ed esterno
Cast iron bath tub glazed internally and externally
153.77.76



120017

Colonna di scarico esterna
per vasca 30100
Exposed bath tub waste-pipe
for bath 30100

**Accessori di Completamento
Accessoires Available**

120018

Sifone ribassato esterno per vasca
30100/50100/50101/40100
Low siphon for bath
30100/50100/50101/40100



Misure indicative.
Schede tecniche su www.simas.it



Not detailed dimensions.
Technical drawing on www.simas.it

ELEMENTI D'ARREDO

Piani d'appoggio e contenitori, finiture diverse per rispondere ad ogni esigenza di spazio e di stile, un unico denominatore comune: qualità e design, irrinunciabile complemento delle collezioni da bagno SIMAS.

Washbasin tops and storage cabinets in different finishes to meet every need for space and style, a single common denominator: quality and design, an indispensable complement to the SIMAS bathroom collections

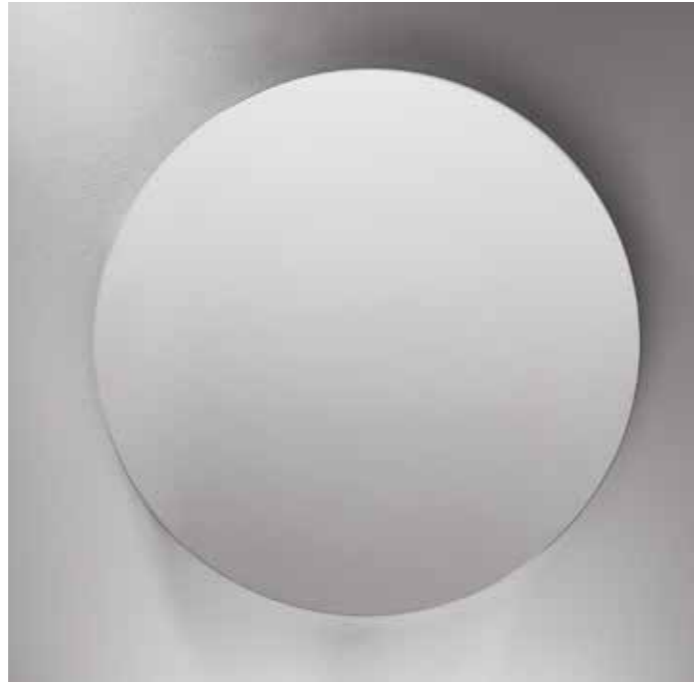


SPECCHI

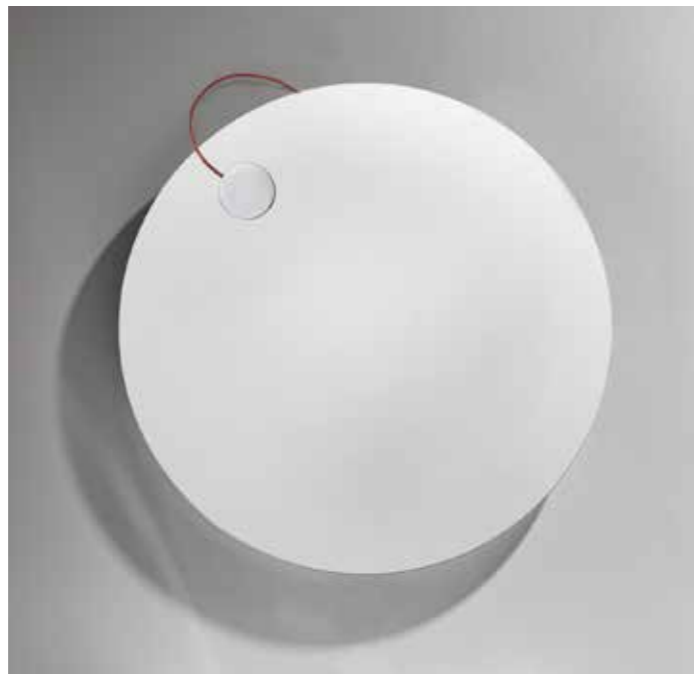
Da sempre lo specchio in bagno rappresenta un indispensabile elemento d'arredo nel quale, forse più che in ogni altro, funzionalità e design coesistono e si fondono. SIMAS ne offre una gamma completa, in linea con le più attuali tendenze del design, con il consueto alto standard qualitativo

Bathroom mirrors are those design elements in which – maybe more than in others – design and functionality must coexist and merge. SIMAS offers a complete range in compliance with the ultimate trends and with the usual high quality standard





SPT80
Specchio rotondo con illuminazione led perimetrale
Round mirror with surround led backlight
Ø80



FS2+FS3
Specchio rotondo
con lampada magnetica
Round frame with magnetic lamp
Ø70

SPECCHI



SP050
Specchio ovale con illuminazione led perimetrale
Oval mirror with surround led backlight
50.90



VIS1 / VIS2
Specchio rettangolare con cornice
Rectangular mirror with frame
120.40 / 140.40



VIL1
Lampada a led per VIS 1 / VIS 2
Led lamp for VIS 1 / VIS 2



FZS1
Specchio rettangolare con cornice cromo
Rectangular mirror with chrome finish frame
60.90



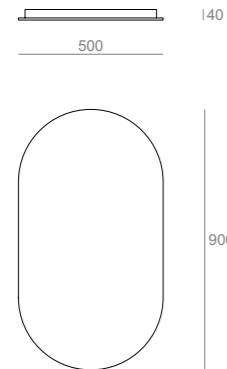
FS1
Specchio rettangolare retroilluminato
Rectangular backlight mirror
70.80



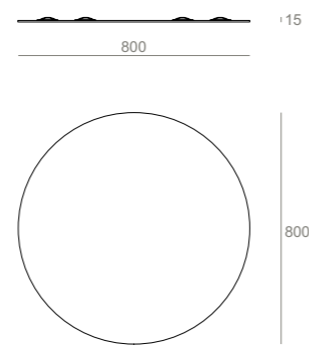
SPR50
Specchio rettangolare illuminazione led perimetrale
Rectangular mirror with led surround backlight
50.90

SPR70
Specchio rettangolare illuminazione led perimetrale
Rectangular mirror with led surround backlight
70.90

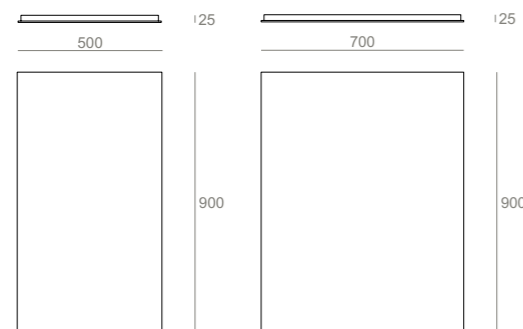
SP050
Specchio ovale con illuminazione led perimetrale
Oval mirror with led surround backlight
50.90



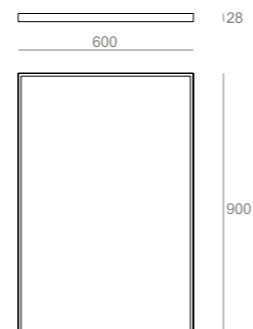
SPT80
Specchio rotondo con illuminazione led perimetrale
Round mirror with led surround backlight
Ø80



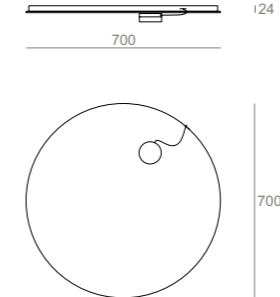
SPR50 / SPR70
Specchio rettangolare illuminazione led perimetrale
Rectangular mirror with led surround backlight
50.90 / 70.90



FZS1
Specchio rettangolare con cornice
Rectangular mirror with frame
60.90

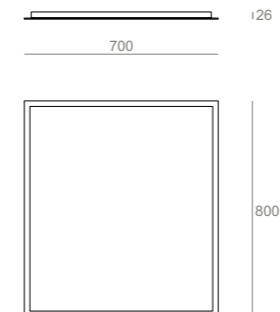


FS2+FS3
Specchio rotondo
con lampada magnetica*
Round frame with magnetic lamp*
Ø70

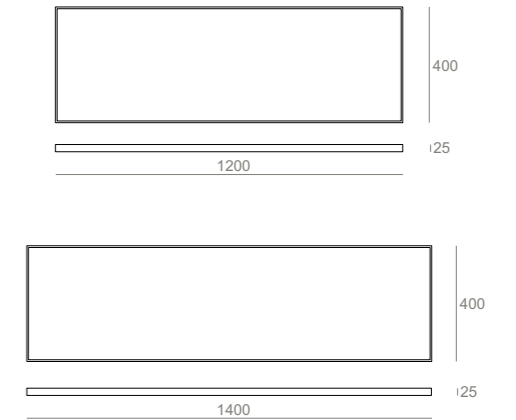


* Articolo a richiesta, applicabile solo su specchio FS2
* Optional item, to be used only with FS2 mirror

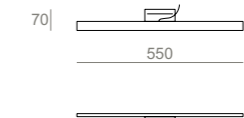
FS1
Specchio rettangolare retroilluminato
Rectangular backlight mirror
70.80



VIS1 / VIS2
Specchio rettangolare con cornice
Rectangular mirror with frame
120.40 / 140.40



VIL1
Lampada a led per VIS 1 / VIS 2
Led lamp for VIS 1 / VIS 2



Misure indicative.
Schede tecniche su www.simas.it



Not detailed dimensions.
Technical drawing on www.simas.it



MEN120 / MEN140
Top d'appoggio laccato per lavabi cm 120 / 140
Lacquered washbasin top cm 120 / 140
120.52.6 / 140.52.6

TOP D'APPOGGIO



I top d'appoggio di SIMAS offrono il giusto supporto a tutti i nostri lavabi con installazione su piano. Materiali di alta qualità e la possibilità di scegliere fra diverse varianti di colore e dimensioni, con o senza porta asciugamani integrato, per un ambiente bagno confortevole ed in linea con le più moderne tendenze di stile.

SIMAS' wooden washbasin countertops offer the correct support to all our countertop basins. High quality materials and a range with different finishes and dimensions, with or without towel holder, for a comfortable and trendy bathroom ambience



VIM1/VIM2
Top d'appoggio
Wash basin top
120.46.10/140.46.10



VIP1
Porta asciugamani laterale in ottone cromato per VIM 1 / VIM 2
Chrome plated brass side towel holder for VIM 1 / VIM 2
46 cm



VIM3
Cassettiera modulare
Modular drawer
70.46.25

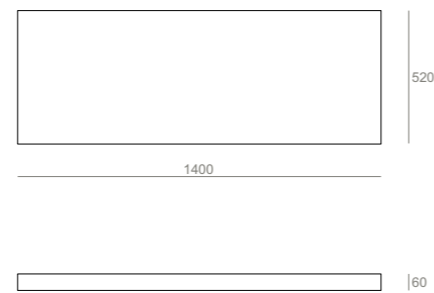
CONTENITORI



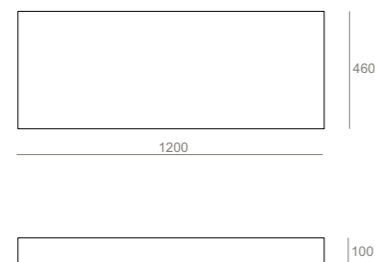
MEN120
Top d'appoggio laccato per lavabi cm 120
Lacquered washbasin top cm 120
120.52.6



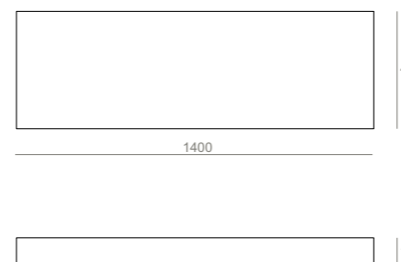
MEN140
Top d'appoggio laccato per lavabi cm 140
Lacquered washbasin top cm 140
140.52.6



VIM1
Top d'appoggio
Wash basin top
120.46.8.10



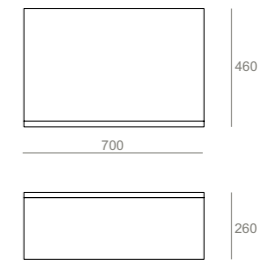
VIM2
Top d'appoggio
Wash basin top
140.46.8.10



VIP1
Porta asciugamani laterale in ottone cromato per VIM 1 / VIM 2
Chrome plated brass side towel holder for VIM 1 / VIM 2
46 cm



VIM3
Cassettiera modulare
Modular drawer
70.46.25



**Finiture
Available Finishing**

MEN120 / MEN140



Bianco
Lucido

Nero
Matt

Bianco
Matt

VIM1/VIM2



Rovere
chiaro

VIM3



Bianco
Matt

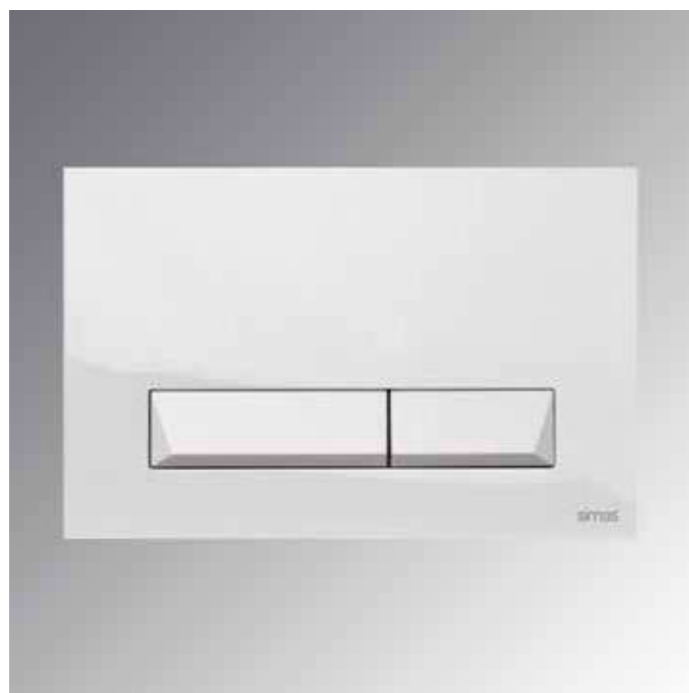


Misure indicative.
Schede tecniche su www.simas.it

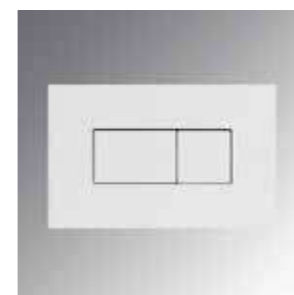


Not detailed dimensions.
Technical drawing on www.simas.it

PLACCHE
E
CASSETTE DI SCARICO



PLASIB - PLASIC - PLASIN
Placca Simas per cassetta ad incasso
meccanica doppio flusso
Simas dual flush mechanical control plate
Bianco / Cromo / Nero Matt
23.15.6,5



PLAKAB - PLAKAC - PLAKAN
Placca Karma per cassetta ad incasso
pneumatica doppio flusso
Karma dual flush pneumatic control plate
Bianco / Cromo / Nero Matt
23.14,6



PLAWOB - PLAWOC - PLAWOS - PLAWON
Placca World per cassetta ad incasso meccanica
doppio flusso soft touch
World dual flush mechanical control plate soft-touch
Bianco / Cromo / Acciaio satinato / Nero Matt
23.15



PLADEC
Placca design inox per cassetta ad
incasso meccanica doppio flusso
Design dual flush mechanical control plate
Cromo Lucido
21,5.14,5



PLAKLB - PLAKLC - PLAKLN
Placca Klick per cassetta ad
incasso pneumatica doppio flusso
Klick dual flush pneumatic control plate
Bianco/Cromo/Nero Matt
21,5.14,5



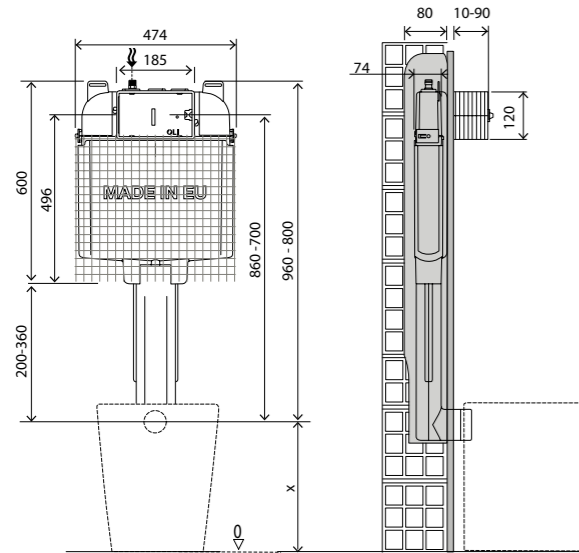
PLAWORB - PLAWORC
Placca di scarico World per orinatoio
ad azionamento meccanico
World mechanical control plate for urinal white
Bianco / Cromo Lucido
15.12,4



PIAORC
Placca di scarico con piastra in acciaio e sensore ad infrarosso
- antivandalo - azionamento ac power
Stainless steel single flush urinal control plate with double infrared sensors
(with automatic setting feature)
Cromo Lucido
11,9.13,9

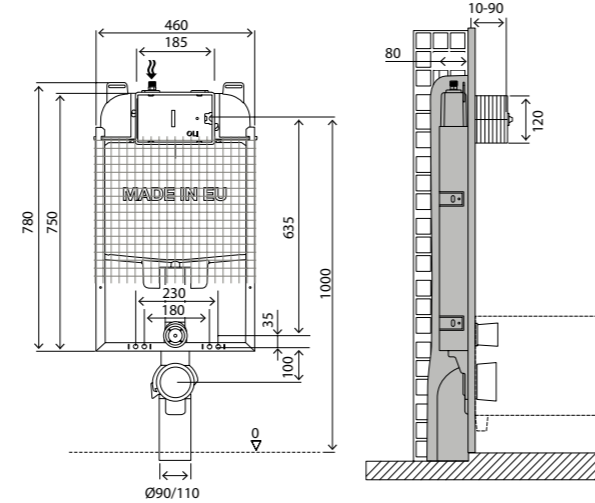
CASM01 - CASP01

Cassetta di scarico meccanica - pneumatica doppio flusso per pareti in muratura per vasi a terra
 Mechanical - pneumatic dual flush cistern for solid wall for floor mounted WC



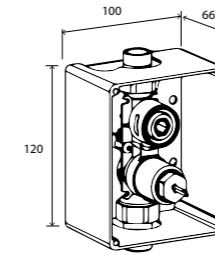
CASM02 - CASP02

Cassetta di scarico meccanica - pneumatica doppio flusso per pareti in muratura per vasi sospesi
 Mechanical - Pneumatic dual flush cistern for solid wall for wal-hung WC



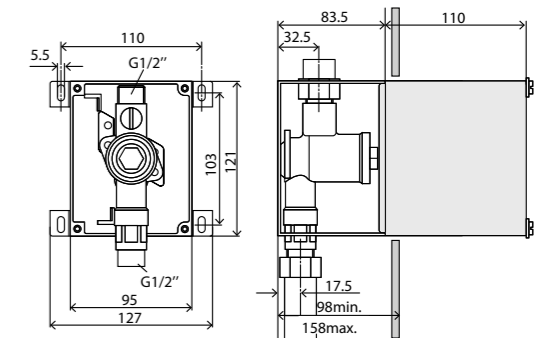
FLUOR01

Flussometro e cassa compatibile con struttura STORS01 e placca PIAORC
 Concealed pre-installation for PIAORC urinal plate and STORS01 frame



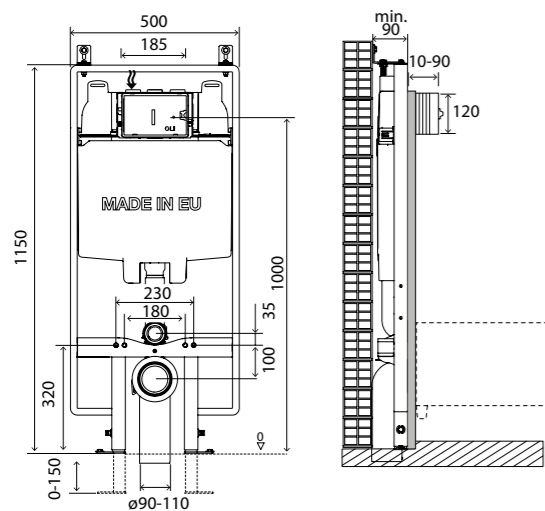
FLUOR02

Flussometro e cassa compatibile con struttura STORS01 e placche PLAWORB e PLAWORC
 Concealed pre-installation for PLAWORB and PLAWORC urinal plates and STORS01 frame



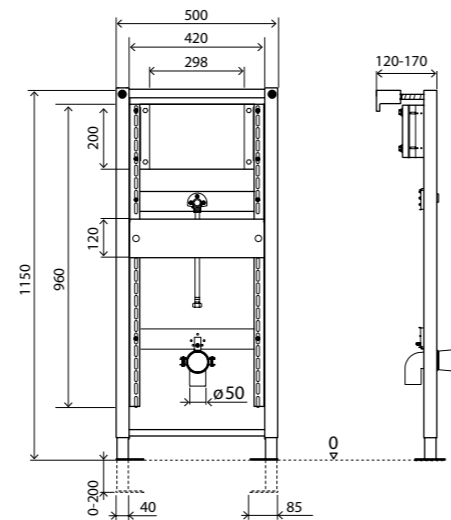
CASM03 - CASP03

Cassetta di scarico meccanica - pneumatica doppio flusso con struttura per pareti in cartongesso per vasi sospesi
 Mechanical - Pneumatic dual flush cistern with frame for plasterboard wall for wall-hung WC



STORS01

Struttura per orinatoio sospeso per pareti in muratura o cartongesso
 Frame for wall-hung urinals, solid wall or drywall installation



Misure indicative.
 Schede tecniche su www.simas.it



Not detailed dimensions.
 Technical drawing on www.simas.it

Condizioni generali di vendita General Sales Terms

- 1) *Consegna: La merce è venduta franco ns. stabilimento. La SIMAS S.p.A. si riserva la facoltà di evadere un ordine in piu consegne a secondo delle effettive disponibilità dei prodotti presso il proprio magazzino.*
- 2) *Imballaggi: Le caratteristiche dell'imballaggio saranno esclusivamente a scelta della SIMAS S.p.A. che ne farà oggetto di addebito in fattura al Cliente,*
- 3) *Dimensioni e pesi: Le dimensioni ed i pesi riportati nel presente listino sono da intendersi a titolo puramente indicativo.*
- 4) *Termini di consegna: I termini di consegna e spedizione hanno valore indicativo in quanto, anche se il programma di consegne sarà improntato tenendo conto delle richieste del Cliente, la SIMAS S.p.A. si riserva di apportare modifiche alle sequenze delle consegne stesse rispetto ai programmi concordati.*
- 5) *Pagamenti: I termini di pagamento si intendono tassativi e decorrono dalla data di fatturazione. La SIMAS S.p.A. si riserva la facoltà di sospendere od annullare forniture qualora i pagamenti non siano effettuati nei termini pattuiti. Ogni eventuale contestazione non dà diritto al Cliente di sospendere i pagamenti in corso.*
- 6) *Interessi di mora: L'inosservanza dei termini di pagamento stabiliti determinerà l'addebito al Cliente degli interessi di mora al tasso ufficiale di sconto aumentato di 5 punti.*
- 7) *La Simas S.p.A. si riserva la facoltà di modificare le caratteristiche tecniche dei propri prodotti e/o sopprimere modelli in qualunque momento e senza preavviso.*
Misure e colori sono indicati a puro titolo informativo e sono comunque soggetti alle tolleranze tipiche della ceramica.
- 8) *Reclami: Tutte le forniture effettuate si intendono accettate trascorsi, senza alcun reclamo, 8 giorni dal ricevimento della merce. Eventuali reclami dovranno essere inoltrati, entro il suddetto termine, a mezzo raccomandata direttamente alla Sede della SIMAS S.p.A.*
- 9) *Foro competente: Qualsiasi controversia sarà di esclusiva competenza del foro di Viterbo.*

- 1) *Delivery: Goods are sold ex factory. SIMAS S.p.A. reserves the right to carry out orders in more than one shipment depending on stock availability.*
- 2) *Packing: Packing will be chosen by SIMAS S.p.A. and will be invoiced to clients.*
- 3) *Dimensions and weights: Dimensions and weights as indicated in the present price-list are to be considered as approximate ones.*
- 4) *Delivery terms: Delivery and shipment terms are approximate since, even though shipping schedules are organised to meet clients' needs, SIMAS S.p.A. reserves the right to modify delivery sequences regardless of agreed terms.*
- 5) *Payments: Payment terms must be strictly respected starting from invoice date. SIMAS S.p.A. reserves the right to stop or cancel shipments in case of clients' failure to pay within agreed terms. Any controversy does not give clients the right to stop pending payments.*
- 6) *Arrears interest: In case the client fails to settle payments within agreed terms, the client will be charged arrears interest at the current discount rate increased by 5 points.*
- 7) *Simas S.p.A reserves the rights to modify technical features of its products as well as cancel any model at any time and without notice.*
Sizes and colors are indicated only for information and however, they are subject to the typical tolerances of ceramic."
- 8) *Complaints: Any consignment will be considered as accepted after 8 days upon receipt of goods. After that, complaints will not be taken into consideration. Complaints must be forwarded within the a.m. term by registered mail directly to SIMAS S.p.A.*
- 9) *Relevant Court: Any controversy falls within the competence of the Viterbo Court.*

Garanzia Warranty

SIMAS garantisce da eventuali difetti di fabbricazione tutti i prodotti a catalogo per un periodo di due anni dalla consegna. La garanzia consiste nella sola sostituzione del pezzo difettoso, posto che lo stesso sia stato installato ed utilizzato correttamente, in conformità allo standard applicabile e alle istruzioni di montaggio, uso e manutenzione fornite. Sono escluse dalla presente garanzia le parti usurabili (componenti in plastica o gomma, guarnizioni etc.) e gli eventuali costi aggiuntivi derivanti dalla messa in opera del pezzo sostituito e dal trasporto.

SIMAS grants a guarantee period of two years since the date of delivery of all the products in the catalogue. SIMAS assumes no obligation other than the replacement of defective part upon presentation along with proof of purchase, providing that the product has been in accordance with the SIMAS operating instructions and with the current plumbing practice properly installed, used and serviced. Consumable articles (rubber elements, gaskets etc.) are not covered by this warranty, as well as labor, shipping and duty charges.

Manutenzione e Pulizia Maintenance and Cleaning

Un regolare lavaggio con acqua e un detergente non abrasivo a base di candeggina , utilizzando una spugna morbida non abrasiva, è tutto ciò che occorre per mantenere inalterate le caratteristiche della ceramica (bianca e colorata, lucida e opaca). E' consigliabile utilizzare un panno in microfibra per asciugare.
Durante e dopo le operazioni di pulizia dell'interno del Wc lasciare sempre il coprivaso alzato , sia il coperchio che il sedile.
Per la pulizia del coprivaso è consigliabile utilizzare soltanto acqua e detersivi al sapone neutro, evitando spugne abrasive e asciugando con un panno morbido.
Le parti in metallo delle cerniere sono in acciaio inox: pulire regolarmente con detersivi al sapone neutro, sciacquare abbondantemente per eliminare ogni residuo di detergente che potrebbe causare macchie di calcare e ruggine.
Sono fortemente sconsigliati , sia per la ceramica che per i coprivasi, detersivi aggressivi o abrasivi a base acida o basica.

A regular cleaning with water and a non-abrasive cleanser based on bleach, applied by a soft and non-abrasive sponge, that is all what is needed to maintain intact the ceramic's characteristics (white or colored, glossy or matt).
It is recommended to use a soft rag to dry the surfaces.
During the cleaning process inside the Wc bowl, keep always open the seat-cover, both the seat and the cover.
Concerning the seat-cover cleaning, it is recommended to use only water and neutral soap cleanser, avoiding any kind of abrasive sponges and using a soft rag to dry.
The metal components of the hinges are in stainless steel: clean regularly by a neutral soap cleaning product, after this process rinse deeply to remove any residual of the cleanser, which may cause any rust or calcareous spot on the area.
We highly recommend to avoid the using, both for the ceramic and for the seat covers, any aggressive or abrasive cleaning product, acid or basic base.

Simas

*Progetto e Direzione Artistica
Giancarlo Angelelli*

*Foto
Riccardo Borgenni
Studio 21*

*Supporto Tecnico
Simas*

*Ufficio Stampa
Daniela Tomaselli*

*Stampa
Telligraf Srl*

*Edizione
2023*





SIMAS spa
via Falerina km 3
01033 Civita Castellana
(Viterbo)
Italy
www.simas.it

