

BATHROOM

PRODUCT & TECHNICAL
CATALOGUE

Marmorin is a European B2B manufacturer of washbasins, bathtubs, shower trays, and kitchen sinks. We specialize in private-label and ODM/custom design products manufactured with advanced casting technologies and innovative materials. With over 33 years of experience and technological know-how, Marmorin is a reliable partner that supports Your business, brand, and product.



BATH TUBS & WASH BASINS
WANNY & UMYWALKI

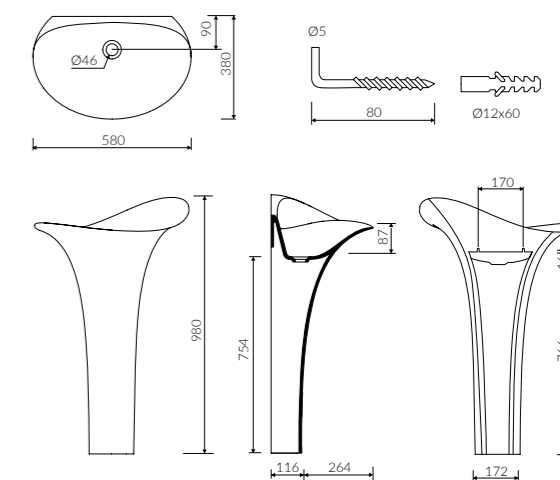
NOTICE! Availability of products may differ by region.
UWAGA! Dostępność produktów zależy od regionu.





ALICE S

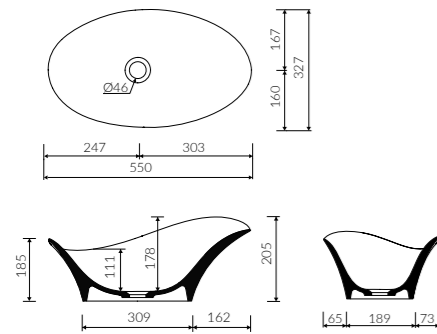
Index: P_S_002_04_0580
L 580 W 380 H 980



- Mounting method / Sposób montażu:
 - Back to wall floor standing / Stojąca-przyścienna
- Installed with hooks (set included) / Montaż za pomocą haków (w zestawie)
- Suitable with kind of faucets / Dostosowana do typu baterii:
 - Wall mounted / Ścienna
- Without tap hole / Bez otworu na baterię
- Without overflow / Bez przelewu
- Material / Materiał:
 - MINERALICAST®
- Compatible drain systems / Kompatybilny osprzęt:
 - ZPC - ZPW* - Easy Clean* - ZCCN* (*additional fees apply / za dopłatą)
- Weight / Waga: 20,3 kg

ALICE I

Index: P_U_002_01_0550
L 550 W 327 H 205



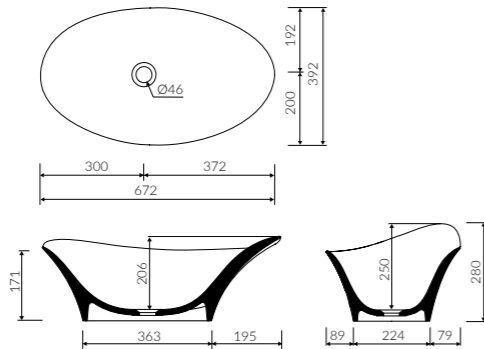
- Mounting method / Sposób montażu:
 - Countertop / Nab atowa
- Suitable with kind of faucets / Dostosowana do typu baterii:
 - Wall mounted / Ścienna
 - Countertop / Nab atowa
- Without tap hole / Bez otworu na baterię
- Without overflow / Bez przelewu
- Material / Materiał:
 - MINERALICAST®
 - MONOCAST®
- Compatible drain systems / Kompatybilny osprzęt:
 - ZPC* - ZPW* - ZCC* - Easy Clean* - ZCCN* (*additional fees apply / za dopłatą)
- Weight / Waga: 11,8 kg

MONOCAST®

dimensions (smaller by 0,5%-0,6%) / wymiary (mniejsze o 0,5%-0,6%)
weight (lighter by 15%-25%) / waga (lżejsze o 15%-25%)

ALICE II

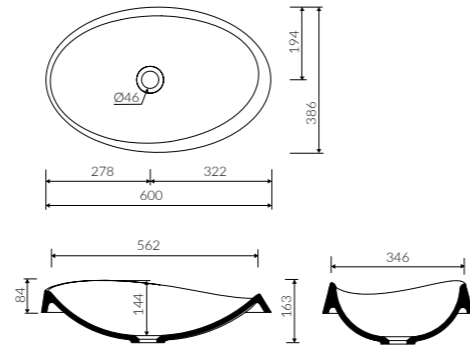
Index: P_U_002_02_0672
L 672 W 392 H 280



- Mounting method / Sposób montażu:
 - Countertop / Nablatowa
- Suitable with kind of faucets / Dostosowana do typu baterii:
 - Wall mounted / Ścienna
 - Countertop / Nablatowa
- Without tap hole / Bez otworu na baterię
- Without overflow / Bez przelewu
- Material / Materiał:
 - MINERALICAST®
 - MONOCAST®
- Compatible drain systems / Kompatybilny osprzęt:
 - ZPC* - ZPW* - ZCC* - Easy Clean* - ZCCN* (*additional fees apply / za dopłatą)
- Weight / Waga: 18 kg

ALICE III

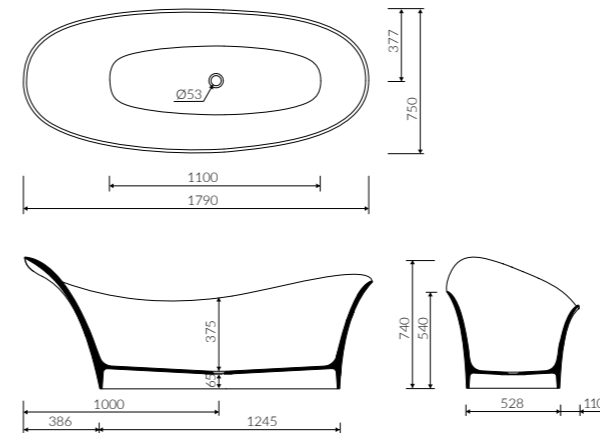
Index: P_U_002_03_0600
L 600 W 386 H 163



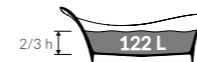
- Mounting method / Sposób montażu:
 - Inset / Wpuszczana w blat
 - * Cutting template needed for installation
 - * Do montażu wymagane jest użycie wykrojinika
- Suitable with kind of faucets / Dostosowana do typu baterii:
 - Wall mounted / Ścienna
 - Countertop / Nablatowa
- Without tap hole / Bez otworu na baterię
- Without overflow / Bez przelewu
- Material / Materiał:
 - MINERALICAST®
 - MONOCAST®
- Compatible drain systems / Kompatybilny osprzęt:
 - ZPC* - ZPW* - ZCC* - Easy Clean* - ZCCN* (*additional fees apply / za dopłatą)
- Weight / Waga: 8,5 kg

ALICE I

Index: P_W_002_05_1790
L 1790 W 750 H 740



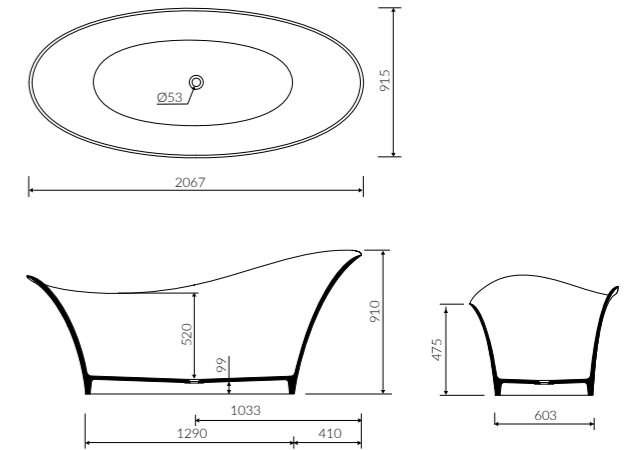
- Mounting method / Sposób montażu:
 - Free-standing / Wolnostojąca
- Suitable with kind of faucets / Dostosowana do typu baterii:
 - Wall mounted / Ścienna
 - Floor mounted standing / Podłogowa
- Without tap hole / Bez otworu na baterię
- Without overflow / Bez przelewu
- Material / Materiał:
 - MINERALICAST®
- Compatible drain systems / Kompatybilny osprzęt:
 - SBK/SBKW* (*additional fees apply / za dopłatą)
- To install syphon, drilling below the floor level is required
Przy montażu syfonu konieczność ingerencji w podłogę



Weight / Waga: 128 kg
Weight with water / Waga z wodą: 250 kg

ALICE II

Index: P_W_002_06_2067
L 2067 W 915 H 910



- Mounting method / Sposób montażu:
 - Free-standing / Wolnostojąca
- Suitable with kind of faucets / Dostosowana do typu baterii:
 - Wall mounted / Ścienna
 - Floor mounted standing / Podłogowa
- Without tap hole / Bez otworu na baterię
- Without overflow / Bez przelewu
- Material / Materiał:
 - MINERALICAST®
- Compatible drain systems / Kompatybilny osprzęt:
 - SBK/SBKW* (*additional fees apply / za dopłatą)
- If the syphon height is less than 98 mm drilling below the floor surface is not required / Bez konieczności ingerencji w podłogę przy zastosowaniu syfonu o wysokości poniżej 98 mm

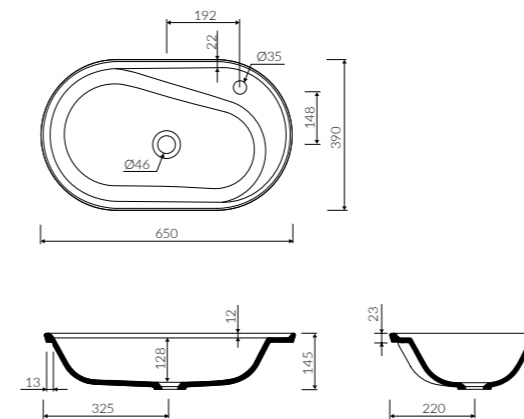


Weight / Waga: 154 kg
Weight with water / Waga z wodą: 360 kg



ALTA

Index: P_U_003_01_0650
L 650 W 390 H 145

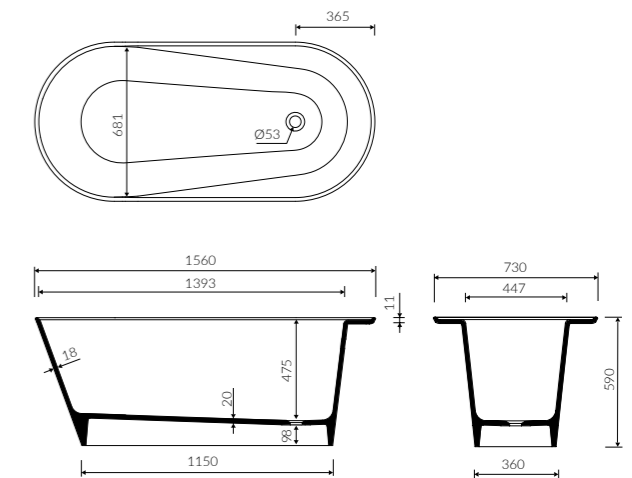


- Mounting method / Sposób montażu:
 - Inset / Wpuszczana w blat
 - * Cutting template needed for installation
 - * Do montażu wymagane jest użycie wykrojnika
- Suitable with kind of faucets / Dostosowana do typu baterii:
 - Wall mounted / Ścienna
 - Countertop / Nablatowa
- With or without tap hole / Z otworem lub bez otworu na baterię
- Without overflow / Bez przelewu
- Material / Materiał:
 - MINERALICAST®
 - MONOCAST®
- Compatible drain systems / Kompatybilny osprzęt:
 - ZPC* - ZPW* - ZCC* - Easy Clean* - ZCCN* (*additional fees apply / za dopłatą)
- Weight / Waga: 9,4 kg

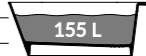
MONOCAST®
dimensions (smaller by 0,5%-0,6%) / wymiary (mniejsze o 0,5%-0,6%)
weight (lighter by 15%-25%) / waga (lżejsze o 15%-25%)

ALTA I

Index: P_W_003_02_1560
L 1560 W 730 H 590



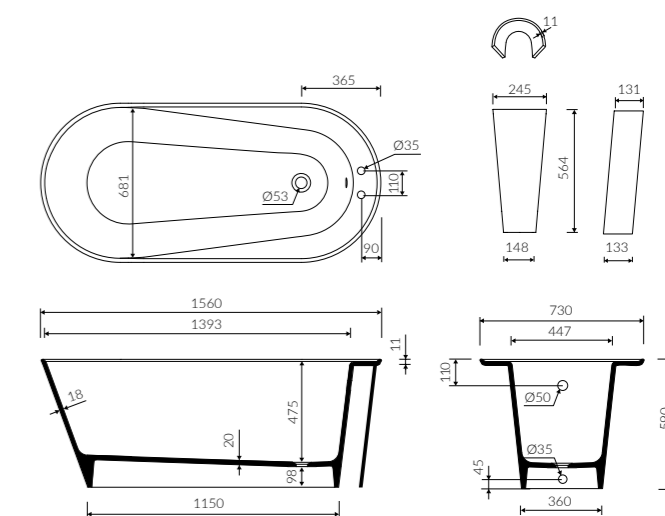
- Mounting method / Sposób montażu:
 - Free-standing / Wolnostojąca
- Suitable with kind of faucets / Dostosowana do typu baterii:
 - Wall mounted / Ścienna
 - Floor mounted standing / Podłogowa
- Without tap hole / Bez otworu na baterię
- Without overflow / Bez przelewu
- Material / Materiał:
 - MINERALICAST®
- Compatible drain systems / Kompatybilny osprzęt:
 - SBK/SBKW* (*additional fees apply / za dopłatą)
- If the syphon height is less than 98 mm drilling below the floor surface is not required / Bez konieczności ingerencji w podłogę przy zastosowaniu syfonu o wysokości poniżej 98 mm

2/3 h  155 L
Weight / Waga: 119 kg
Weight with water / Waga z wodą: 274 kg




ALTA II

Index: P_W_003_03_1560
L 1560 W 730 H 590

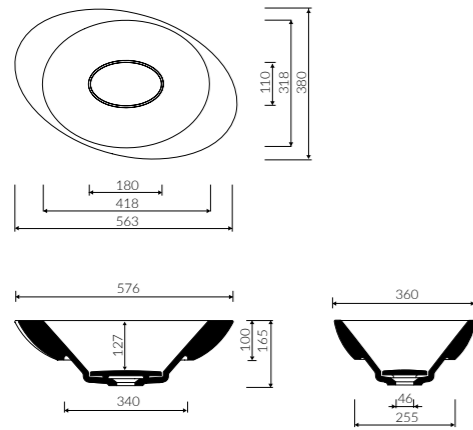


- Mounting method / Sposób montażu:
 - Free-standing / Wolnostojąca
 - Suitable with kind of faucets / Dostosowana do typu baterii:
 - Wall mounted / Ścienna
 - Countertop / Nablutowa
 - Floor mounted standing / Podłogowa
- Note! The bathtub is not suitable for overflow bath fillers
Uwaga! Wanna nie jest przystosowana do systemu napełniania przez przelew
- With or without tap hole / Z otworem lub bez otworu na baterię
 - * max 2 taps opening
 - * max 2 otwory na baterię
 - Without overflow / Bez przelewu
 - Material / Materiał:
 - MINERALICAST®
 - Compatible drain systems / Kompatybilny osprzęt:
 - SBK/SBKW* - SWK* (*additional fees apply / za dopłatą)
 - If the syphon height is less than 98 mm drilling below the floor surface is not required / Bez konieczności ingerencji w podłogę przy zastosowaniu syfonu o wysokości poniżej 98 mm

2/3 h  155 L Weight / Waga: 124 kg
Weight with water / Waga z wodą: 279 kg

AMOS I

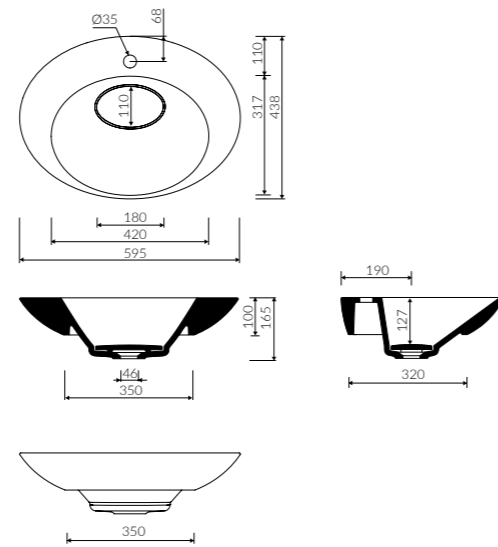
Index: P_U_004_01_0576
L 576 W 360 H 165



- Mounting method / Sposób montażu:
 - Inset / Wpuszczana w blat
 - * Cutting template needed for installation
 - * Do montażu wymagane jest użycie wykrojnika
- Suitable with kind of faucets / Dostosowana do typu baterii:
 - Wall mounted / Ścienna
 - Countertop / Nablatowa
- Without tap hole / Bez otworu na baterię
- Without overflow / Bez przelewu
- With waste cover / Z płytką
- Use ZCCN syphon to add the possibility of stopping water drainage
Z możliwością zamknięcia odpływu wody przy zastosowaniu zestawu ZCCN
- Material / Materiał:
 - MINERALICAST®
 - MONOCAST®
- Compatible drain systems / Kompatybilny osprzęt:
 - ZPS* - ZCS* - ZCCN* (*additional fees apply / za dopłatą)
- Weight / Waga: 15,1 kg

AMOS II

Index: P_U_004_02_0595
L 595 W 438 H 165



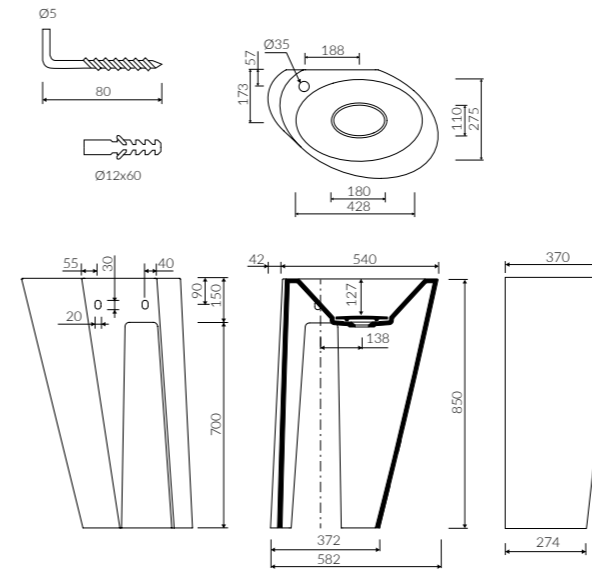
- Mounting method / Sposób montażu:
 - Inset / Wpuszczana w blat
 - * Cutting template needed for installation
 - * Do montażu wymagane jest użycie wykrojnika
- Suitable with kind of faucets / Dostosowana do typu baterii:
 - Wall mounted / Ścienna
 - Countertop / Nablatowa
- With or without tap opening / Z otworem lub bez otworu na baterię
- Without overflow / Bez przelewu
- With waste cover / Z płytką
- Use ZCCN syphon to add the possibility of stopping water drainage
Z możliwością zamknięcia odpływu wody przy zastosowaniu zestawu ZCCN
- Material / Materiał:
 - MINERALICAST®
 - MONOCAST®
- Compatible drain systems / Kompatybilny osprzęt:
 - ZPS* - ZCS* - ZCCN* (*additional fees apply / za dopłatą)
- Weight / Waga: 18,4 kg

MONOCAST®
dimensions (smaller by 0,5%-0,6%) / wymiary (mniejsze o 0,5%-0,6%)
weight (lighter by 15%-25%) / waga (lżejsze o 15%-25%)



AMOS S

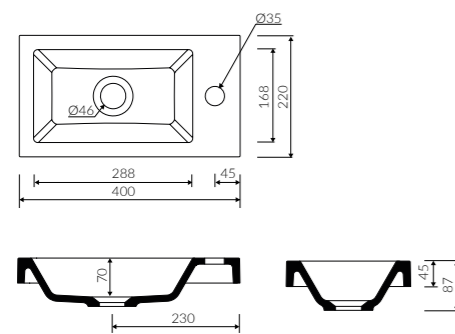
Index: P_S_004_03_0582
L 582 W 370 H 850



- Mounting method / Sposób montażu:
 - Back to wall floor standing / Stojąca-przyścienna
- Installed with hooks (set included)/ Montaż za pomocą haków (w zestawie)
- Suitable with kind of faucets / Dostosowana do typu baterii:
 - Wall mounted / Ścienna
 - Countertop / Nablátowa
- With or without tap opening / Z otworem lub bez otworu na baterię
- Without overflow / Bez przelewu
- With waste cover / Z płytką
- Use ZCCN syphon to add the possibility of stopping water drainage
Z możliwością zamknięcia odpływu wody przy zastosowaniu zestawu ZCCN
- Material / Materiał:
 - MINERALICAST®
- Compatible drain systems / Kompatybilny osprzęt:
 - ZPS - ZCCN* (*additional fees apply / za dopłatą)
- Weight / Waga: 32,2 kg

APRIL 40

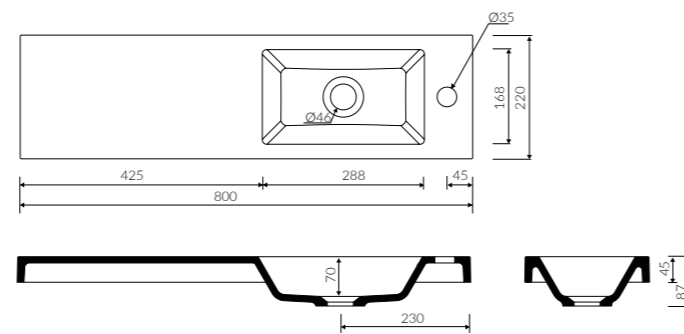
Index: P_U_622_01_0400
L 400 W 220 H 87



- Mounting method / Sposób montażu:
 - Vanity / Meblowa
 - Inset / Wpuszczana w blat
- Suitable with kind of faucets / Dostosowana do typu baterii:
 - Countertop / Nablatowa
 - Wall mounted / Ściana
- With or without tap hole / Z otworem lub bez otworu na baterię
- Without overflow / Bez przelewu
- Material / Materiał:
 - MINERALICAST®
 - MONOCAST®
- Compatible drain systems / Kompatybilny osprzęt:
 - ZPC* - ZPW* - ZCC* - Easy Clean* - ZCCN* (*additional fees apply / za dopłatą)
- Weight / Waga: 4,3 kg

APRIL 80

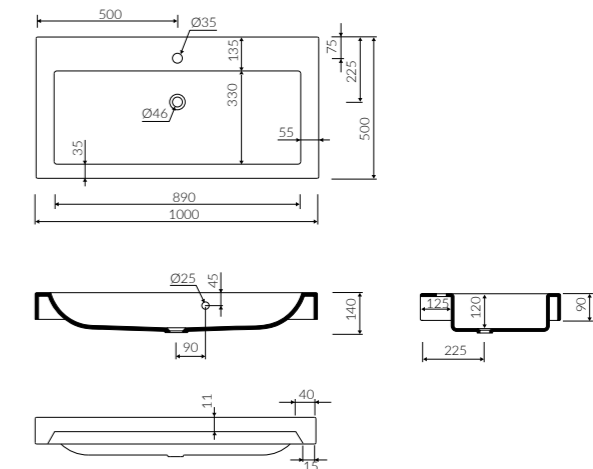
Index: P_U_622_02_0800
L 800 W 220 H 87



- Mounting method / Sposób montażu:
 - Vanity / Meblowa
 - Inset / Wpuszczana w blat
- Suitable with kind of faucets / Dostosowana do typu baterii:
 - Countertop / Nablatowa
 - Wall mounted / Ściana
- With or without tap hole / Z otworem lub bez otworu na baterię
- Without overflow / Bez przelewu
- Material / Materiał:
 - MINERALICAST®
 - MONOCAST®
- Compatible drain systems / Kompatybilny osprzęt:
 - ZPC* - ZPW* - ZCC* - Easy Clean* - ZCCN* (*additional fees apply / za dopłatą)
- Weight / Waga: 7,5 kg

ARGO

Index: P_U_005_01_1000
L 1000 W 500 H 140

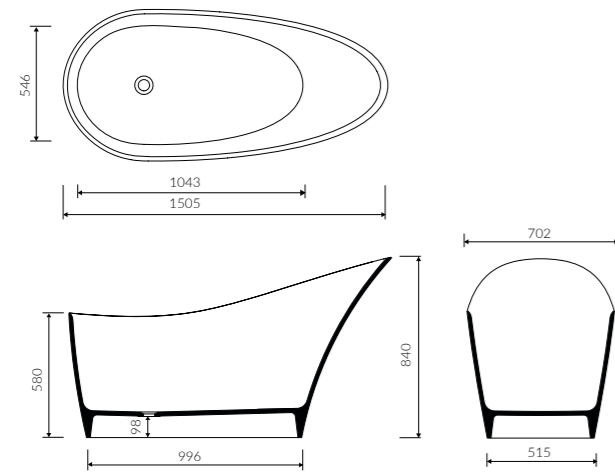


- Mounting method / Sposób montażu:
 - Vanity / Meblowa
 - Inset / Wpuszczana w blat
- Suitable with kind of faucets / Dostosowana do typu baterii:
 - Wall mounted / Ściana
 - Countertop / Nablatowa
- With or without tap hole / Z otworem lub bez otworu na baterię
- With or without overflow / Z przelewem lub bez przelewu
- Material / Materiał:
 - MINERALICAST®
 - MONOCAST®
- Compatible drain systems / Kompatybilny osprzęt:
 - ZPC* - ZPW* - ZCC* - Easy Clean* - ZCCN* (*additional fees apply / za dopłatą)
- Waga: 21 kg

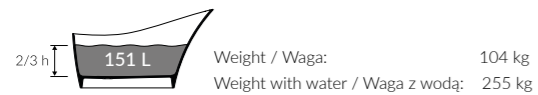
MONOCAST®
dimensions (smaller by 0,5%-0,6%) / wymiary (mniejsze o 0,5%-0,6%)
weight (lighter by 15%-25%) / waga (lżejsze o 15%-25%)

ARIS

Index: P_W_251_01_1505
L 1505 W 702 H 840

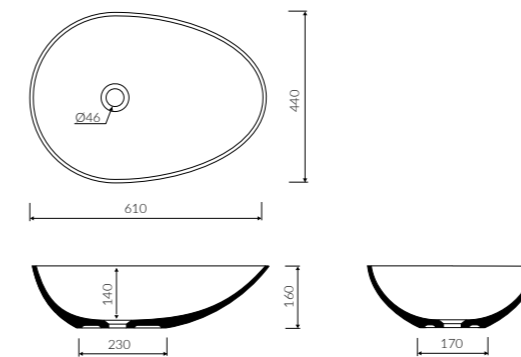


- Mounting method / Sposób montażu:
 - Free-standing / Wolnostojąca
- Suitable with kind of faucets / Dostosowana do typu baterii:
 - Wall mounted / Ścienna
 - Floor mounted standing / Podłogowa
- Without tap hole / Bez otworu na baterię
- Without overflow / Bez przelewu
- Material / Materiał:
 - MINERALICAST®
- Compatible drain systems / Kompatybilny osprzęt:
 - SBK/SBKW* (*additional fees apply / za dopłatą)
- If the syphon height is less than 98 mm drilling below the floor surface is not required / Bez konieczności ingerencji w podłogę przy zastosowaniu syfonu o wysokości poniżej 85 mm



ARON

Index: P_U_605_02_0610
L 610 W 440 H 160

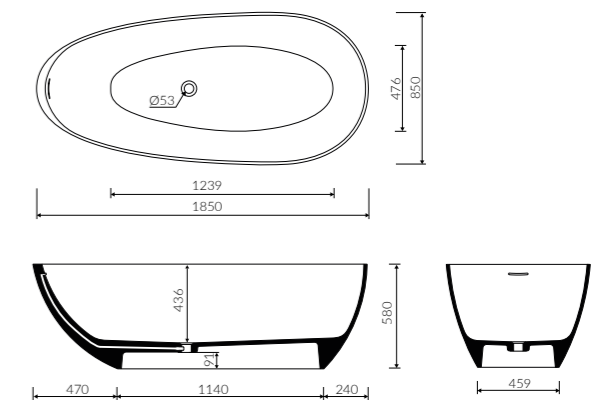


- Mounting method / Sposób montażu:
 - Countertop / Nablutowa
- Suitable with kind of faucets / Dostosowana do typu baterii:
 - Wall mounted / Ścienna
 - Countertop / Nablutowa
- Without tap hole / Bez otworu na baterię
- Without overflow / Bez przelewu
- Material / Materiał:
 - MINERALICAST®
 - MONOCAST®
- Compatible drain systems / Kompatybilny osprzęt:
 - ZPC* - ZPW* - ZCC* - Easy Clean* - ZCCN* (*additional fees apply / za dopłatą)
- Weight / Waga: 10 kg

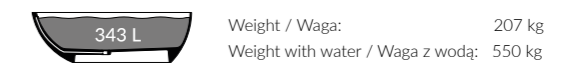
MONOCAST®
dimensions (smaller by 0,5%-0,6%) / wymiary (mniejsze o 0,5%-0,6%)
weight (lighter by 15%-25%) / waga (lżejsze o 15%-25%)

ARON

Index: P_W_605_01_1850
L 1850 W 850 H 580



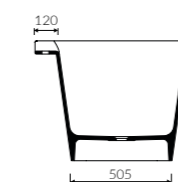
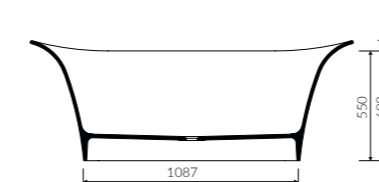
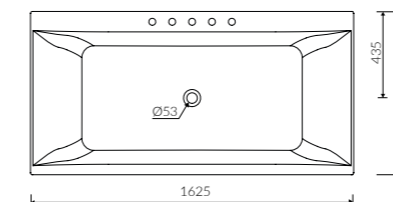
- Mounting method / Sposób montażu:
 - Free-standing / Wolnostojąca
- Suitable with kind of faucets / Dostosowana do typu baterii:
 - Wall mounted / Ścienna
 - Floor mounted standing / Podłogowa
- Without tap hole / Bez otworu na baterię
- With or without integrated overflow / Z przelewem zintegrowanym lub bez przelewu
- Material / Materiał:
 - MINERALICAST®
- Compatible drain systems / Kompatybilny osprzęt:
 - SBKO/SBKOW* (*additional fees apply / za dopłatą)
- If the syphon height is less than 85 mm drilling below the floor surface is not required / Bez konieczności ingerencji w podłogę przy zastosowaniu syfonu o wysokości poniżej 85 mm



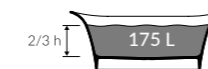


ARTHUR

Index: P_W_172_01_1625
L 1625 W 820 H 603



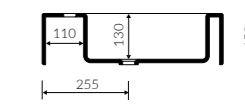
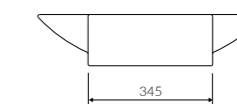
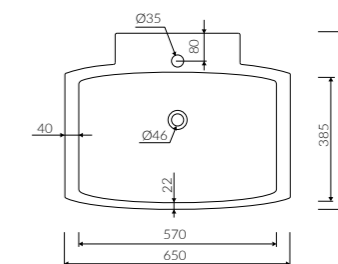
- Mounting method / Sposób montażu:
 - Free-standing / Wolnostojąca
- Suitable with kind of faucets / Dostosowana do typu baterii:
 - Wall mounted / Ścienna
 - Countertop / Nablatowa
 - Floor mounted standing / Podłogowa
- Without tap hole / Bez otworu na baterię
- Without overflow / Bez przelewu
- Material / Materiał:
 - MINERALICAST®
- Compatible drain systems / Kompatybilny osprzęt:
 - SBK/SBKW* (*additional fees apply / za dopłatą)
- If the syphon height is less than 98 mm drilling below the floor surface is not required / Bez konieczności ingerencji w podłogę przy zastosowaniu syfonu o wysokości poniżej 98 mm



Weight / Waga: 124 kg
Weight with water / Waga z wodą: 299 kg

ATRIA

Index: P_U_007_01_0650
L 650 W 520 H 150



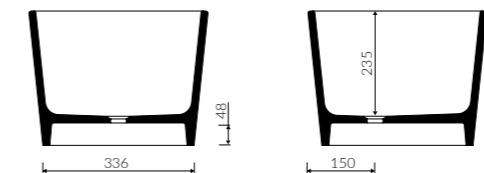
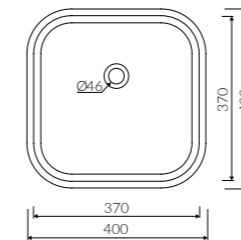
- Mounting method / Sposób montażu:
 - Countertop / Nablatowa
- Suitable with kind of faucets / Dostosowana do typu baterii:
 - Wall mounted / Ścienna
 - Countertop / Nablatowa
- With or without tap opening / Z otworem lub bez otworu na baterię
- Without overflow / Bez przelewu
- Material / Materiał:
 - MINERALICAST®
 - MONOCAST®
- Compatible drain systems / Kompatybilny osprzęt:
 - ZPC* - ZPW* - ZCC* - Easy Clean* - ZCCN* (*additional fees apply / za dopłatą)
- Weight / Waga: 8 kg

MONOCAST®
dimensions (smaller by 0,5%-0,6%) / wymiary (mniejsze o 0,5%-0,6%)
weight (lighter by 15%-25%) / waga (lżejsze o 15%-25%)



BALIA

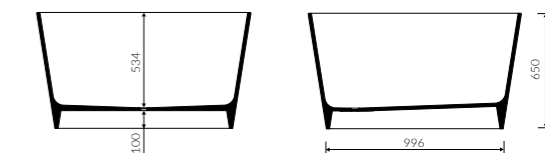
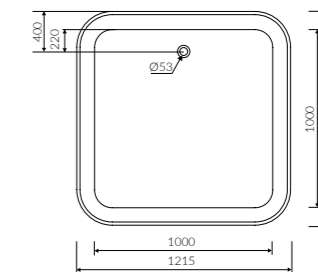
Index: P_U_008_01_0400
L 400 W 400 H 300



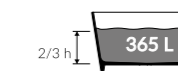
- Mounting method / Sposób montażu:
 - Countertop / Nablutowa
- Suitable with kind of faucets / Dostosowana do typu baterii:
 - Wall mounted / Ściana
 - Countertop / Nablutowa
- Without tap hole / Bez otworu na baterię
- Without overflow / Bez przelewu
- Material / Materiał:
 - MINERALICAST®
 - MONOCAST®
- Compatible drain systems / Kompatybilny osprzęt:
 - ZPC* - ZPW* - ZCC* - Easy Clean* - ZCCN* (*additional fees apply / za dopłatą)
- Weight / Waga: 16 kg

BALIA

Index: P_W_008_02_1215
L 1215 W 1215 H 650



- Mounting method / Sposób montażu:
 - Free-standing / Wolnostojąca
- Suitable with kind of faucets / Dostosowana do typu baterii:
 - Wall mounted / Ściana
 - Floor mounted standing / Podłogowa
- Without tap hole / Bez otworu na baterię
- Without overflow / Bez przelewu
- Material / Materiał:
 - MINERALICAST®
- Compatible drain systems / Kompatybilny osprzęt:
 - SBK/SBKW* (*additional fees apply / za dopłatą)
- If the syphon height is less than 98 mm drilling below the floor surface is not required / Bez konieczności ingerencji w podłogę przy zastosowaniu syfonu o wysokości poniżej 98 mm



2/3 h

Weight / Waga: 172 kg
Weight with water / Waga z wodą: 537 kg

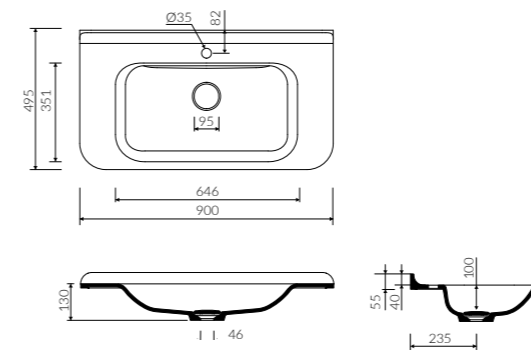
MONOCAST®
dimensions (smaller by 0,5%-0,6%) / wymiary (mniejsze o 0,5%-0,6%)
weight (lighter by 15%-25%) / waga (lżejsze o 15%-25%)



BALTA

Index: P_U_009_01_0900

L 900 W 495 H 170



- Mounting method / Sposób montażu:
 - Vanity / Meblowa
 - Inset / Wpuszczana w blat
- Suitable with kind of faucets / Dostosowana do typu baterii:
 - Wall mounted / Ścienna
 - Countertop / Nablutowa
- With or without tap opening / Z otworem lub bez otworu na baterię
- Without overflow / Bez przelewu
- With waste cover / Z płytką
- Use ZCCN syphon to add the possibility of stopping water drainage
Z możliwością zamknięcia odpływu wody przy zastosowaniu zestawu ZCCN
- Material / Materiał:
 - MINERALICAST®
 - MONOCAST®
- Compatible drain systems / Kompatybilny osprzęt:
 - ZPS* -ZCS* - ZCCN* (*additional fees apply / za dopłatą)
- Weight / Waga: 16 kg

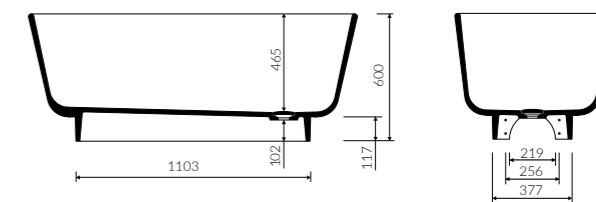
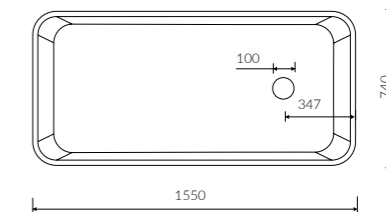
BALTA

Z BIAŁYM PANELEM / WITH WHITE PANEL

Index: P_W_009_02_1550

Z CZARNYM PANELEM / WITH BLACK PANEL

Index: P_W_009_03_1550



- Mounting method / Sposób montażu:
 - Free-standing / Wolnostojąca
- Suitable with kind of faucets / Dostosowana do typu baterii:
 - Wall mounted / Ścienna
 - Floor mounted standing / Podłogowa
- Without tap hole / Bez otworu na baterię
- Without overflow / Bez przelewu
- With waste cover / Z płytką
 - * The cover plate integrated with the „Click Clack” plug
 - * Płytką maskującą zintegrowaną z korkiem „Klik Klak”
- Material / Materiał:
 - MINERALICAST®
- Compatible drain systems / Kompatybilny osprzęt:
 - SBK
- If the syphon height is less than 98 mm drilling below the floor surface is not required
Bez konieczności ingerencji w podłogę przy zastosowaniu syfonu o wysokości poniżej 98 mm

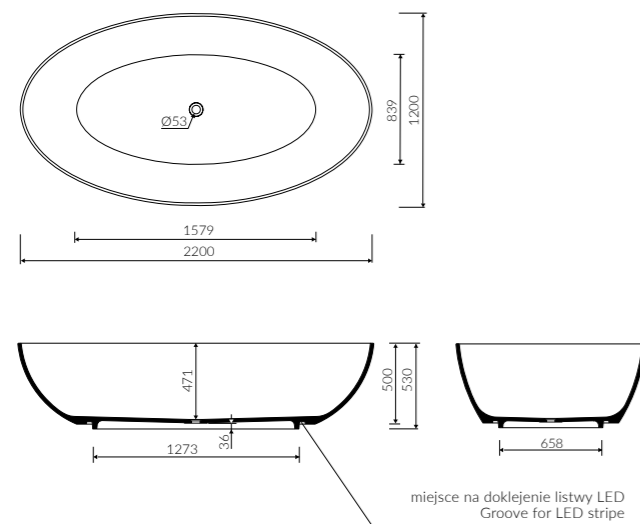


2/3 h

Weight / Waga: 158 kg
Weight with water / Waga z wodą: 411 kg

BECA

Index: P_W_540_01_2200
L 2200 W 1200 H 530

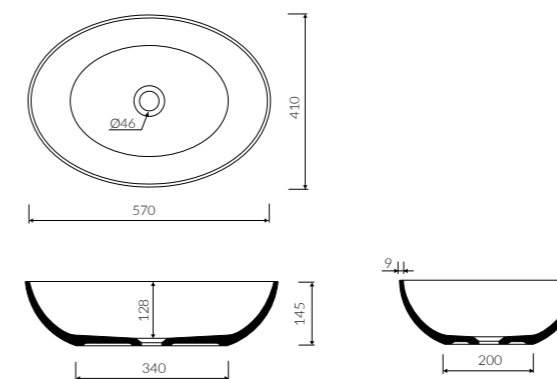


- Mounting method / Sposób montażu:
 - Free-standing / Wolnostojąca
- Suitable with kind of faucets / Dostosowana do typu baterii:
 - Wall mounted / Ścienna
 - Floor mounted standing / Podłogowa
- Without tap hole / Bez otworu na baterię
- Without overflow / Bez przelewu
- Material / Materiał:
 - MINERALICAST®
- Compatible drain systems / Kompatybilny osprzęt:
 - SBK/SBKW* (*additional fees apply / za dopłatą)
- Installation of the siphon requires opening of the floor structure
Przy montażu syfonu konieczność ingerencji w podłogę

2/3 h 450 L
Weight / Waga: 215 kg
Weight with water / Waga z wodą: 665 kg

BIRMA I

Index: P_U_604_01_0570
L 570 W 405 H 145

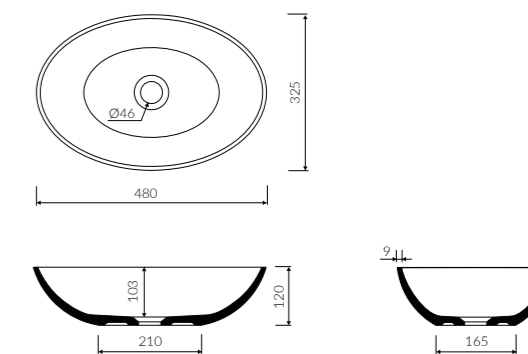


- Mounting method / Sposób montażu:
 - Countertop / Nablutowa
- Suitable with kind of faucets / Dostosowana do typu baterii:
 - Wall mounted / Ścienna
 - Countertop / Nablutowa
- Without tap hole / Bez otworu na baterię
- Without overflow / Bez przelewu
- Material / Materiał:
 - MINERALICAST®
 - MONOCAST®
- Compatible drain systems / Kompatybilny osprzęt:
 - ZPC* - ZPW* - ZCC* - Easy Clean* - ZCCN* (*additional fees apply / za dopłatą)
- Weight / Waga: 5,5 kg

MONOCAST®
dimensions (smaller by 0,5%-0,6%) / wymiary (mniejsze o 0,5%-0,6%)
weight (lighter by 15%-25%) / waga (lżejsze o 15%-25%)

BIRMA II

Index: P_U_609_01_0480
L 480 W 325 H 120



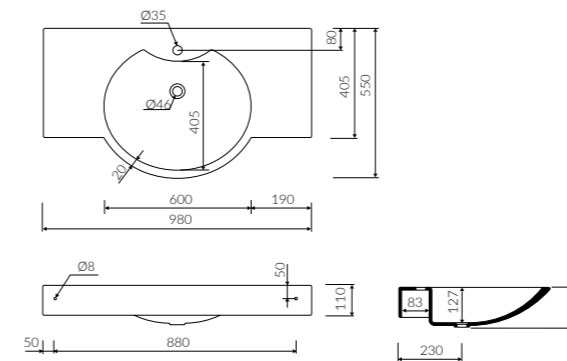
- Mounting method / Sposób montażu:
 - Countertop / Nablutowa
- Suitable with kind of faucets / Dostosowana do typu baterii:
 - Wall mounted / Ścienna
 - Countertop / Nablutowa
- Without tap hole / Bez otworu na baterię
- Without overflow / Bez przelewu
- Material / Materiał:
 - MINERALICAST®
 - MONOCAST®
- Compatible drain systems / Kompatybilny osprzęt:
 - ZPC* - ZPW* - ZCC* - Easy Clean* - ZCCN* (*additional fees apply / za dopłatą)
- Weight / Waga: 9,5 kg





CARME 98

Index: P_W_536_05_1500
L 1500 W 810 H 570

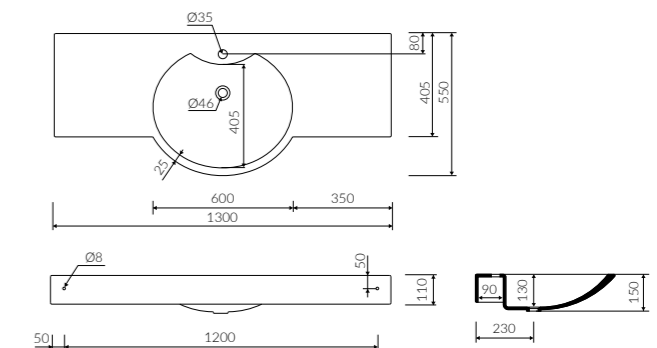


- Mounting method / Sposób montażu:
 - Vanity / Meblowa
- With or without mounting holes / Z otworami lub bez otworów montażowych
- Suitable with kind of faucets / Dostosowana do typu baterii:
 - Wall mounted / Ścienna
 - Countertop / Nablutowa
- With or without tap opening / Z otworem lub bez otworu na baterię
- With or without overflow / Z przelewem lub bez przelewu
- Material / Materiał:
 - MINERALICAST®
 - MONOCAST®
- Compatible drain systems / Kompatybilny osprzęt:
 - ZPC* - ZPW* - ZCC* - Easy Clean* - ZCCN* (*additional fees apply / za dopłatą)
- Weight / Waga: 19,5 kg

MONOCAST®
dimensions (smaller by 0,5%-0,6%) / wymiary (mniejsze o 0,5%-0,6%)
weight (lighter by 15%-25%) / waga (lżejsze o 15%-25%)

CARME 130

Index: P_W_536_05_1500
L 1500 W 810 H 570

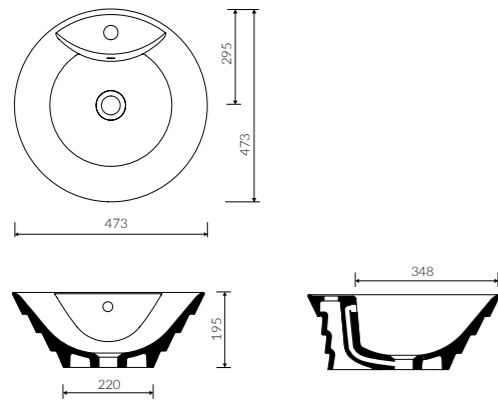


- Mounting method / Sposób montażu:
 - Vanity / Meblowa
- With or without mounting holes / Z otworami lub bez otworów montażowych
- Suitable with kind of faucets / Dostosowana do typu baterii:
 - Wall mounted / Ścienna
 - Countertop / Nablutowa
- With or without tap opening / Z otworem lub bez otworu na baterię
- With or without overflow / Z przelewem lub bez przelewu
- Material / Materiał:
 - MINERALICAST®
 - MONOCAST®
- Compatible drain systems / Kompatybilny osprzęt:
 - ZPC* - ZPW* - ZCC* - Easy Clean* - ZCCN* (*additional fees apply / za dopłatą)
- Weight / Waga: 26 kg



CARO

Index: P_U_541_01_0473
L 473 W 473 H 195



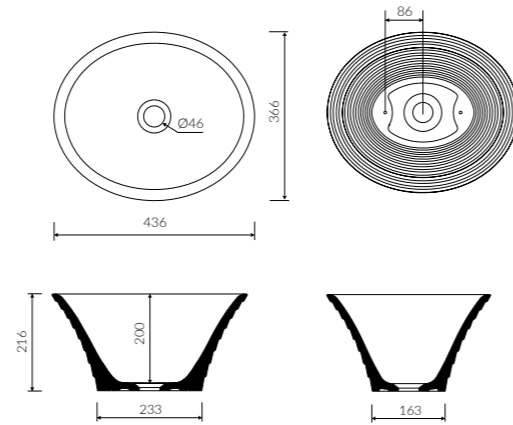
- Mounting method / Sposób montażu:
 - Countertop / Nablatowa
- Suitable with kind of faucets / Dostosowana do typu baterii:
 - Wall mounted / Ścienna
 - Countertop / Nablatowa
- With or without tap opening / Z otworem lub bez otworu na baterię
- With integrated overflow / Z przelewem zintegrowanym
- Material / Materiał:
 - MINERALICAST®
 - MONOCAST®
- Compatible drain systems / Kompatybilny osprzęt:
 - ZPC* - ZPW* - ZCC* - Easy Clean* - ZCCN* (*additional fees apply / za dopłatą)
- Weight / Waga: 14,7 kg

MONOCAST®

dimensions (smaller by 0,5%-0,6%) / wymiary (mniejsze o 0,5%-0,6%)
weight (lighter by 15%-25%) / waga (lżejsze o 15%-25%)

CASCADA

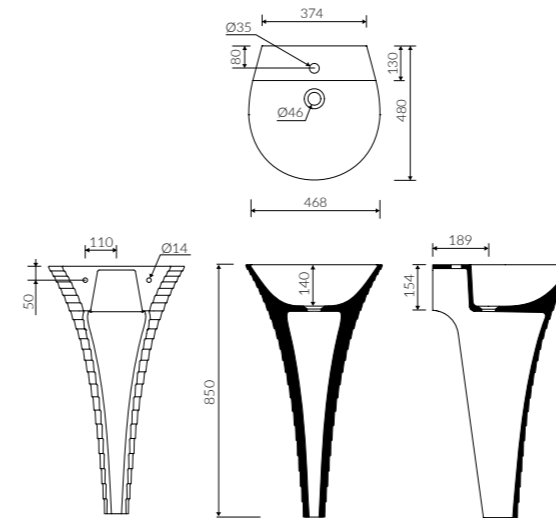
Index: P_U_013_01_0436
L 436 W 366 H 216



- Mounting method / Sposób montażu:
 - Countertop / Nablatowa
- Suitable with kind of faucets / Dostosowana do typu baterii:
 - Wall mounted / Ścienna
 - Countertop / Nablatowa
- Without tap hole / Bez otworu na baterię
- Without overflow / Bez przelewu
- Material / Materiał:
 - MINERALICAST®
 - MONOCAST®
- Compatible drain systems / Kompatybilny osprzęt:
 - ZPC* - ZPW* - ZCC* - Easy Clean* - ZCCN* (*additional fees apply / za dopłatą)
- Weight / Waga: 9 kg

CASCADA S

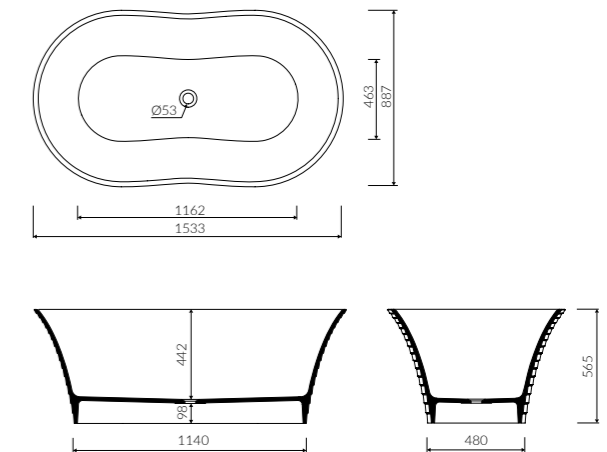
Index: P_S_013_02_0468
L 468 W 480 H 850



- Mounting method / Sposób montażu:
 - Back to wall floor standing / Stojąca-przyścienna
- With mounting holes / Z otworami montażowymi
- Suitable with kind of faucets / Dostosowana do typu baterii:
 - Wall mounted / Ścienna
 - Countertop / Nablatowa
- With or without tap opening / Z otworem lub bez otworu na baterię
- Without overflow / Bez przelewu
- Material / Materiał:
 - MINERALICAST®
- Compatible drain systems / Kompatybilny osprzęt:
 - ZPC - ZPW* - Easy Clean* - ZCCN* (*additional fees apply / za dopłatą)
- Weight / Waga: 39 kg

CASCADA

Index: P_W_013_03_1533
L 1533 W 887 H 565



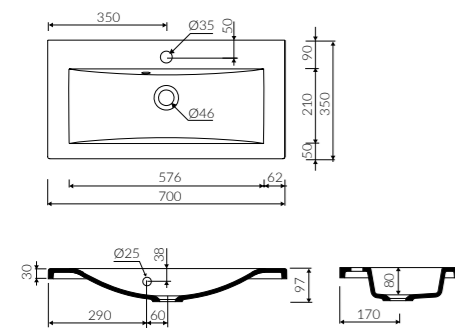
- Mounting method / Sposób montażu:
 - Free-standing / Wolnostojąca
- Suitable with kind of faucets / Dostosowana do typu baterii:
 - Wall mounted / Ścienna
 - Floor mounted standing / Podłogowa
- Without tap hole / Bez otworu na baterię
- Without overflow / Bez przelewu
- Material / Materiał:
 - MINERALICAST®
- Compatible drain systems / Kompatybilny osprzęt:
 - SBK/SBKW* (*additional fees apply / za dopłatą)
- If the syphon height is less than 98 mm drilling below the floor surface is not required / Bez konieczności ingerencji w podłogę przy zastosowaniu syfonu o wysokości poniżej 98 mm



Weight / Waga: 111 kg
Weight with water / Waga z wodą: 283 kg

CASIE

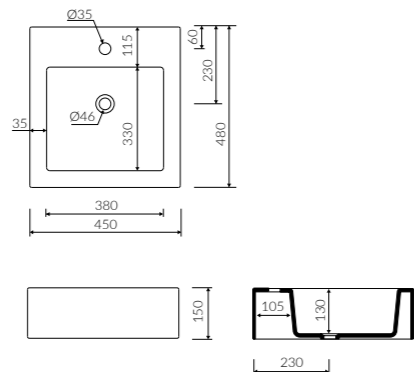
Index: P_U_542_01_0700
L 700 W 350 H 97



- Mounting method / Sposób montażu:
 - Vanity / Meblowa
 - Inset / Wpuszczana w blat
- Suitable with kind of faucets / Dostosowana do typu baterii:
 - Wall mounted / Ścienna
 - Countertop / Nablatowa
- With or without tap hole / Z otworem lub bez otworu na baterię
- With or without overflow / Z przelewem lub bez przelewu
- Material / Materiał:
 - MINERALICAST®
 - MONOCAST®
- Compatible drain systems / Kompatybilny osprzęt:
 - ZPC* - ZPW* - ZCC* - Easy Clean* - ZCCN* (*additional fees apply / za dopłatą)
- Weight / Waga: 9,3 kg

CETI

Index: P_U_014_01_0450
L 450 W 480 H 150

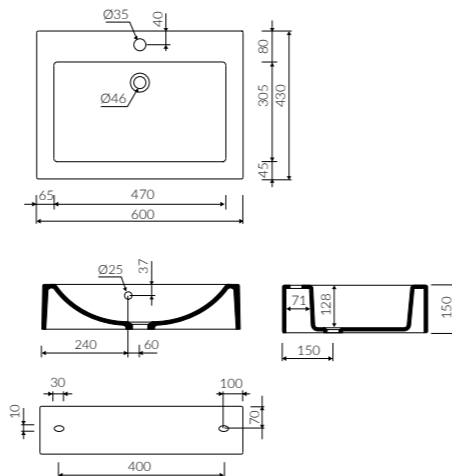


- Mounting method / Sposób montażu:
 - Vanity / Meblowa
 - Countertop / Nablatowa
- Suitable with kind of faucets / Dostosowana do typu baterii:
 - Wall mounted / Ścienna
 - Countertop / Nablatowa
- With or without tap hole / Z otworem lub bez otworu na baterię
- Bez przelewu / Without overflow
- Material / Materiał:
 - MINERALICAST®
 - MONOCAST®
- Compatible drain systems / Kompatybilny osprzęt:
 - ZPC* - ZPW* - ZCC* - Easy Clean* - ZCCN* (*additional fees apply / za dopłatą)
- Weight / Waga: 16 kg

MONOCAST®
dimensions (smaller by 0,5%-0,6%) / wymiary (mniejsze o 0,5%-0,6%)
weight (lighter by 15%-25%) / waga (lżejsze o 15%-25%)

CETO 60

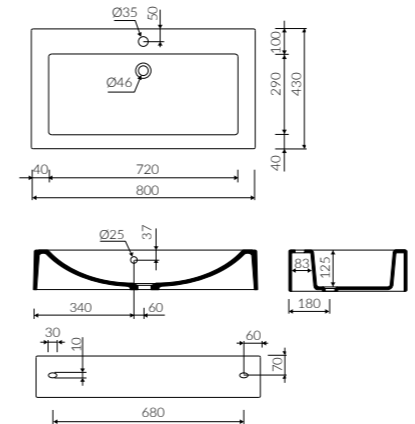
Index: P_U_015_01_0600
L 600 W 430 H 150



- Mounting method / Sposób montażu:
 - Vanity / Meblowa
 - Countertop / Nablatowa
- With mounting holes / Z otworami montażowymi
 - * Additional fees apply: possibility to remove mounting holes
 - * Za dopłatą: możliwość usunięcia otworów montażowych
- Suitable with kind of faucets / Dostosowana do typu baterii:
 - Wall mounted / Ścienna
 - Countertop / Nablatowa
- With or without tap hole / Z otworem lub bez otworu na baterię
- With or without overflow / Z przelewem lub bez przelewu
- Material / Materiał:
 - MINERALICAST®
 - MONOCAST®
- Compatible drain systems / Kompatybilny osprzęt:
 - ZPC* - ZPW* - ZCC* - Easy Clean* - ZCCN* (*additional fees apply / za dopłatą)
- Weight / Waga: 18 kg

CETO 80

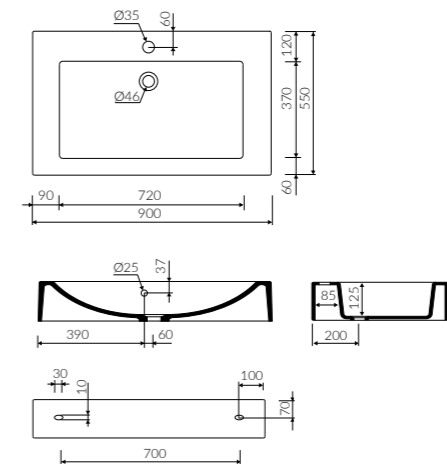
Index: P_U_015_02_0800
L 800 W 430 H 150



- Mounting method / Sposób montażu:
 - Vanity / Meblowa
 - Countertop / Nablatowa
- With mounting holes / Z otworami montażowymi
 - * Additional fees apply: possibility to remove mounting holes
 - * Za dopłatą: możliwość usunięcia otworów montażowych
- Suitable with kind of faucets / Dostosowana do typu baterii:
 - Wall mounted / Ścienna
 - Countertop / Nablatowa
- With or without tap hole / Z otworem lub bez otworu na baterię
- With or without overflow / Z przelewem lub bez przelewu
- Material / Materiał:
 - MINERALICAST®
 - MONOCAST®
- Compatible drain systems / Kompatybilny osprzęt:
 - ZPC* - ZPW* - ZCC* - Easy Clean* - ZCCN* (*additional fees apply / za dopłatą)
- Weight / Waga: 23,5 kg

CETO 90

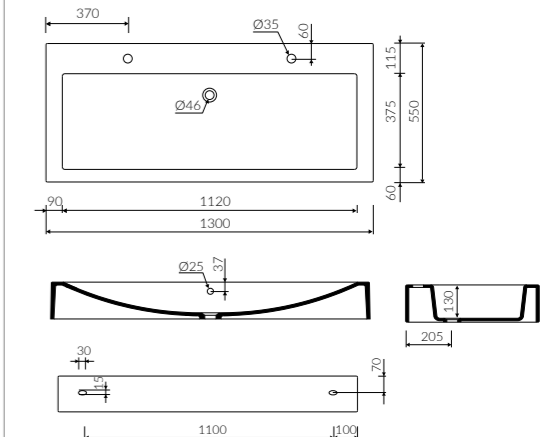
Index: P_U_015_03_0900
L 900 W 550 H 150



- Mounting method / Sposób montażu:
 - Vanity / Meblowa
 - Countertop / Nablatowa
- With mounting holes / Z otworami montażowymi
 - * Additional fees apply: possibility to remove mounting holes
 - * Za dopłatą: możliwość usunięcia otworów montażowych
- Suitable with kind of faucets / Dostosowana do typu baterii:
 - Wall mounted / Ścienna
 - Countertop / Nablatowa
- With or without tap hole / Z otworem lub bez otworu na baterię
- With or without overflow / Z przelewem lub bez przelewu
- Material / Materiał:
 - MINERALICAST®
 - MONOCAST®
- Compatible drain systems / Kompatybilny osprzęt:
 - ZPC* - ZPW* - ZCC* - Easy Clean* - ZCCN* (*additional fees apply / za dopłatą)
- Weight / Waga: 29,5 kg

CETO 130

Index: P_U_015_04_1300
L 1300 W 550 H 150

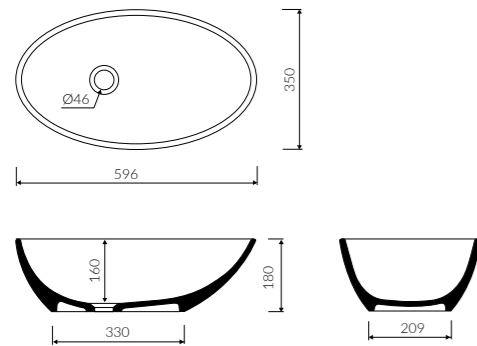


- Mounting method / Sposób montażu:
 - Vanity / Meblowa
 - Countertop / Nablatowa
- With mounting holes / Z otworami montażowymi
 - * Additional fees apply: possibility to remove mounting holes
 - * Za dopłatą: możliwość usunięcia otworów montażowych
- Suitable with kind of faucets / Dostosowana do typu baterii:
 - Wall mounted / Ścienna
 - Countertop / Nablatowa
- With or without tap hole / Z otworem lub bez otworu na baterię
- With or without overflow / Z przelewem lub bez przelewu
- Material / Materiał:
 - MINERALICAST®
 - MONOCAST®
- Compatible drain systems / Kompatybilny osprzęt:
 - ZPC* - ZPW* - ZCC* - Easy Clean* - ZCCN* (*additional fees apply / za dopłatą)
- Weight / Waga: 41,5 kg

CLEO

Index: P_U_307_02_0596

L 596 W 350 H 180

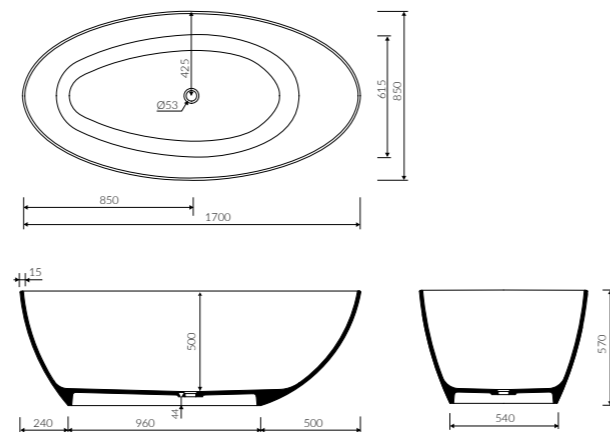


- Mounting method / Sposób montażu:
 - Countertop / Na białce
- Suitable with kind of faucets / Dostosowana do typu baterii:
 - Wall mounted / Ściana
 - Countertop / Na białce
- Without tap hole / Bez otworu na baterię
- Without overflow / Bez przelewu
- Material / Materiał:
 - MINERALICAST®
 - MONOCAST®
- Compatible drain systems / Kompatybilny osprzęt:
 - ZPC* - ZPW* - ZCC* - Easy Clean* - ZCCN* (*additional fees apply / za dopłatą)
- Weight / Waga: 11,6 kg

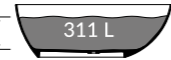
CLEO

Index: P_W_307_01_1700

L 1700 W 850 H 570



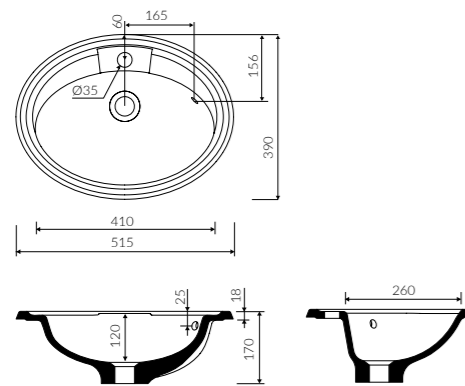
- Mounting method / Sposób montażu:
 - Free-standing / Wolnostojąca
- Suitable with kind of faucets / Dostosowana do typu baterii:
 - Wall mounted / Ściana
 - Floor mounted standing / Podłogowa
- Without tap hole / Bez otworu na baterię
- Without overflow / Bez przelewu
- Material / Materiał:
 - MINERALICAST®
 - MONOCAST®
- Compatible drain systems / Kompatybilny osprzęt:
 - SBK/SBKW* (*additional fees apply / za dopłatą)
- To install syphon, drilling below the floor level is required
Przy montażu syfonu konieczność ingerencji w podłogę

2/3 h  311 L Weight / Waga: 116 kg
Weight with water / Waga z wodą: 427 kg



DAFNE

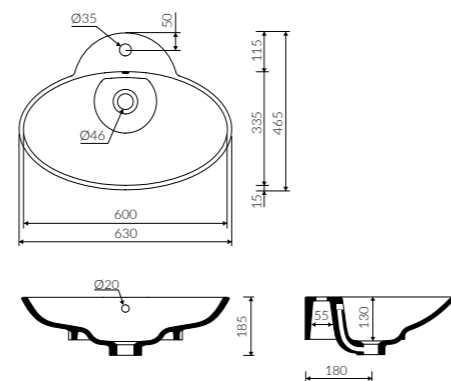
Index: P_U_543_01_0515
L 515 W 390 H 170



- Mounting method / Sposób montażu:
 - Inset / Wpuszczana w blat
- Suitable with kind of faucets / Dostosowana do typu baterii:
 - Countertop / Nablatowa
- With or without tap hole / Z otworem lub bez otworu na baterię
- With integrated overflow / Z przelewem zintegrowanym
- Material / Materiał:
 - MINERALICAST®
 - MONOCAST®
- Compatible drain systems / Kompatybilny osprzęt:
 - ZPC* - ZPW* - ZCC* - Easy Clean* - ZCCN* (*additional fees apply / za dopłatą)
- Weight / Waga: 7 kg

DELIA

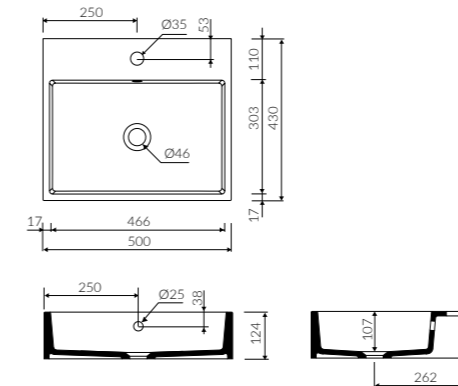
Index: P_U_020_01_0630
L 630 W 465 H 185



- Mounting method / Sposób montażu:
 - Inset / Wpuszczana w blat
- Suitable with kind of faucets / Dostosowana do typu baterii:
 - Countertop / Nablatowa
- With or without tap hole / Z otworem lub bez otworu na baterię
- With integrated overflow / Z przelewem zintegrowanym
- Material / Materiał:
 - MINERALICAST®
 - MONOCAST®
- Compatible drain systems / Kompatybilny osprzęt:
 - ZPC* - ZPW* - ZCC* - Easy Clean* - ZCCN* (*additional fees apply / za dopłatą)
- Weight / Waga: 10 kg

DEMI

Index: P_U_553_01_0500
L 500 W 430 H 124



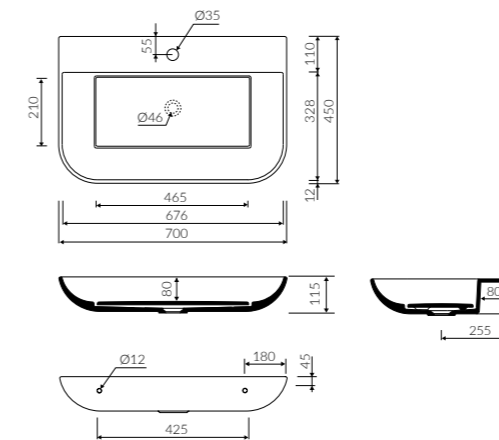
- Mounting method / Sposób montażu:
 - Vanity / Meblowa
 - Countertop / Nablatowa
- Suitable with kind of faucets / Dostosowana do typu baterii:
 - Wall mounted / Ścienna
 - Countertop / Nablatowa
- With or without tap hole / Z otworem lub bez otworu na baterię
- With or without overflow / Z przelewem lub bez przelewu
- Material / Materiał:
 - MINERALICAST®
 - MONOCAST®
- Compatible drain systems / Kompatybilny osprzęt:
 - ZPC* - ZPW* - ZCC* - Easy Clean* - ZCCN* (*additional fees apply / za dopłatą)
- Weight / Waga: 15 kg

MONOCAST®
dimensions (smaller by 0,5%-0,6%) / wymiary (mniejsze o 0,5%-0,6%)
weight (lighter by 15%-25%) / waga (lżejsze o 15%-25%)



DIONE

Index: P_U_021_01_0700
L 700 W 450 H 115

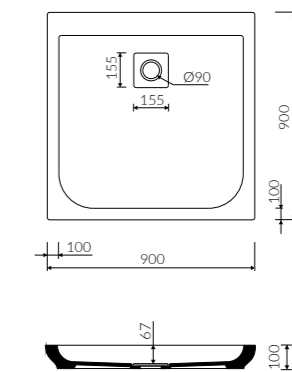


- Mounting method / Sposób montażu:
 - Countertop / Nablutowa
 - Wall-mounted / Wisząca
- With or without mounting holes / Z otworami lub bez otworów montażowych
- Suitable with kind of faucets / Dostosowana do typu baterii:
 - Wall mounted / Ścienna
 - Countertop / Nablutowa
- With or without tap hole / Z otworem lub bez otworu na baterię
- Without overflow / Bez przelewu
- With waste cover / Z płytką
- Without drain stopper assembly / Bez możliwości zamknięcia odpływu wody
- Material / Materiał:
 - MINERALICAST®
 - MONOCAST®
- Compatible drain systems / Kompatybilny osprzęt:
 - ZPS* - ZCS* (*additional fees apply / za dopłatą)
- Weight / Waga: 19,4 kg

MONOCAST®
dimensions (smaller by 0,5%-0,6%) / wymiary (mniejsze o 0,5%-0,6%)
weight (lighter by 15%-25%) / waga (lżejsze o 15%-25%)

DIONE

Index: P_B_021_02_0900
L 900 W 900 H 100

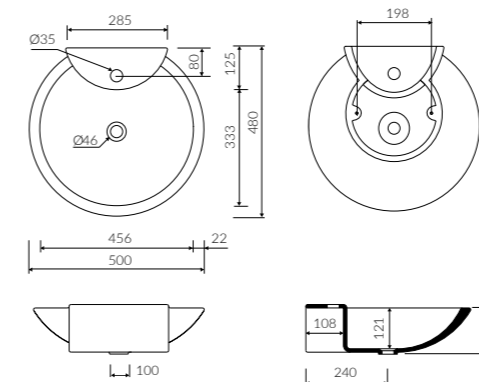


- Material / Materiał:
 - MINERALICAST®
- With waste cover / Z płytką
- Without drain stopper assembly / Bez możliwości zamknięcia odpływu wody
- Shower tray without level regulation / brodzik nie posiada regulacji poziomu
- Compatible drain systems / Kompatybilny osprzęt:
 - SBZS* (*additional fees apply / za dopłatą)
- Weight / Waga: 42,2 kg



DISA 50

Index: P_U_022_01_0500
L 500 W 480 H 150

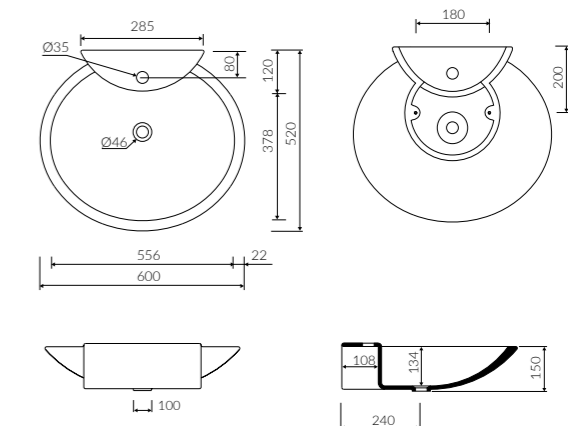


- Mounting method / Sposób montażu:
 - Countertop / Nablutowa
- Suitable with kind of faucets / Dostosowana do typu baterii:
 - Wall mounted / Ścienna
 - Countertop / Nablutowa
- With or without tap hole / Z otworem lub bez otworu na baterię
- Without overflow / Bez przelewu
- Material / Materiał:
 - MINERALICAST®
 - MONOCAST®
- Compatible drain systems / Kompatybilny osprzęt:
 - ZPC* - ZPW* - ZCC* - Easy Clean* - ZCCN* (*additional fees apply / za dopłatą)
- Waga: 9,2 kg

MONOCAST®
dimensions (smaller by 0,5%-0,6%) / wymiary (mniejsze o 0,5%-0,6%)
weight (lighter by 15%-25%) / waga (lżejsze o 15%-25%)

DISA 60

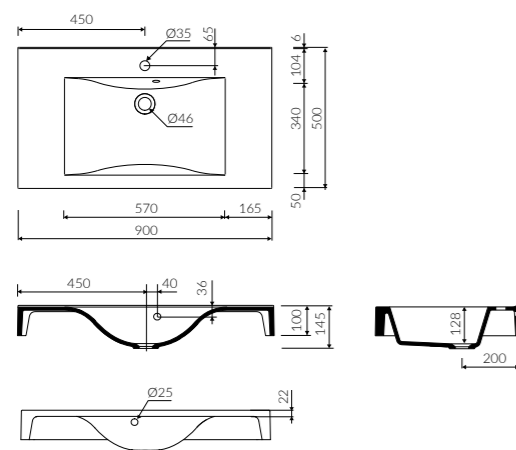
Index: P_U_022_02_0600
L 600 W 520 H 150



- Mounting method / Sposób montażu:
 - Countertop / Nablutowa
- Suitable with kind of faucets / Dostosowana do typu baterii:
 - Wall mounted / Ścienna
 - Countertop / Nablutowa
- With or without tap hole / Z otworem lub bez otworu na baterię
- Without overflow / Bez przelewu
- Material / Materiał:
 - MINERALICAST®
 - MONOCAST®
- Compatible drain systems / Kompatybilny osprzęt:
 - ZPC* - ZPW* - ZCC* - Easy Clean* - ZCCN* (*additional fees apply / za dopłatą)
- Waga: 10 kg

DORI 90

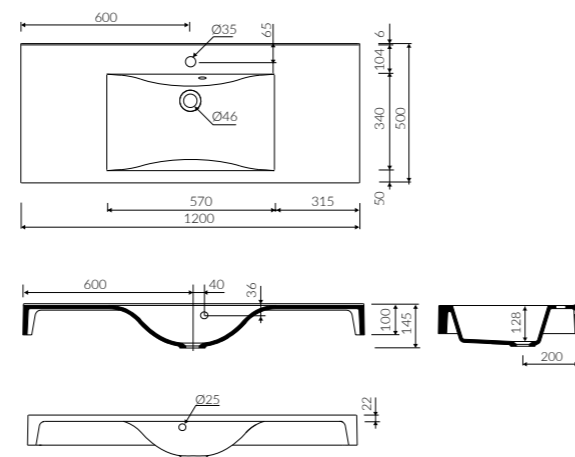
Index: P_U_545_02_0900
L 900 W 500 H 145



- Mounting method / Sposób montażu:
 - Vanity / Meblowa
 - Inset / Wpuszczana w blat
- Suitable with kind of faucets / Dostosowana do typu baterii:
 - Wall mounted / Ścienna
 - Countertop / Nablutowa
- With or without tap hole / Z otworem lub bez otworu na baterię
- With or without overflow / Z przelewem lub bez przelewu
- Material / Materiał:
 - MINERALICAST®
 - MONOCAST®
- Compatible drain systems / Kompatybilny osprzęt:
 - ZPC* - ZPW* - ZCC* - Easy Clean* - ZCCN* (*additional fees apply / za dopłatą)
- Waga: 21 kg

DORI 120

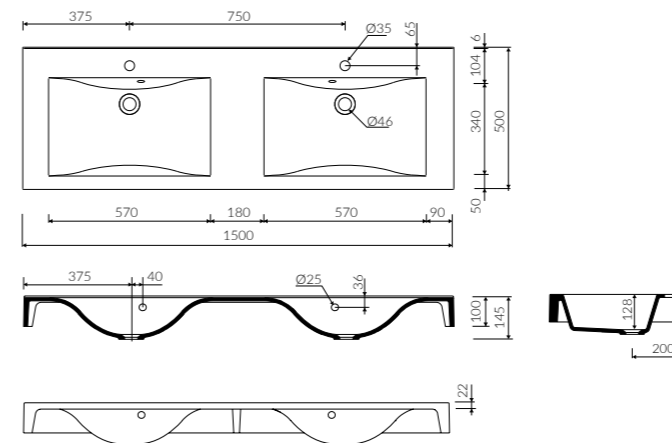
Index: P_U_545_03_1200
L 1200 W 500 H 145



- Mounting method / Sposób montażu:
 - Vanity / Meblowa
- Suitable with kind of faucets / Dostosowana do typu baterii:
 - Wall mounted / Ścienna
 - Countertop / Nablutowa
- With or without tap hole / Z otworem lub bez otworu na baterię
- With or without overflow / Z przelewem lub bez przelewu
- Material / Materiał:
 - MINERALICAST®
 - MONOCAST®
- Compatible drain systems / Kompatybilny osprzęt:
 - ZPC* - ZPW* - ZCC* - Easy Clean* - ZCCN* (*additional fees apply / za dopłatą)
- Waga: 27 kg

DORI 150 D

Index: P_U_545_01_1500
L 1500 W 500 H 145



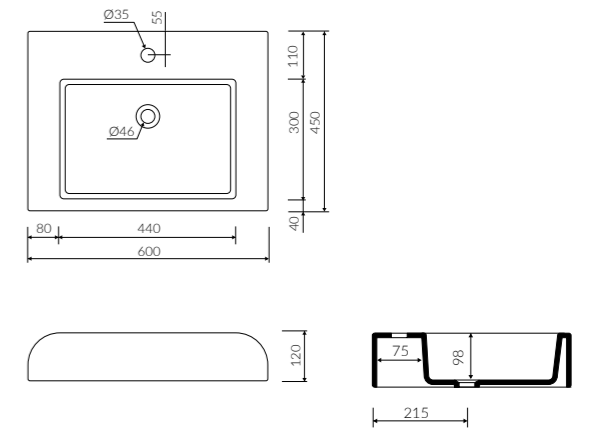
- Mounting method / Sposób montażu:
 - Vanity / Meblowa
- Suitable with kind of faucets / Dostosowana do typu baterii:
 - Wall mounted / Ścienna
 - Countertop / Nablutowa
- With or without tap hole / Z otworem lub bez otworu na baterię
- With or without overflow / Z przelewem lub bez przelewu
- Material / Materiał:
 - MINERALICAST®
 - MONOCAST®
- Compatible drain systems / Kompatybilny osprzęt:
 - ZPC* - ZPW* - ZCC* - Easy Clean* - ZCCN* (*additional fees apply / za dopłatą)
- Waga: 34,4 kg

MONOCAST®
dimensions (smaller by 0,5%-0,6%) / wymiary (mniejsze o 0,5%-0,6%)
weight (lighter by 15%-25%) / waga (lżejsze o 15%-25%)



DUNA

Index: P_U_024_01_0600
L 600 W 450 H 120



- Mounting method / Sposób montażu:
 - Vanity / Meblowa
 - Countertop / Nablátowa
- Suitable with kind of faucets / Dostosowana do typu baterii:
 - Wall mounted / Ścienna
 - Countertop / Nablátowa
- With or without tap hole / Z otworem lub bez otworu na baterię
- Without overflow / Bez przelewu
- Material / Materiał:
 - MINERALICAST®
 - MONOCAST®
- Compatible drain systems / Kompatybilny osprzęt:
 - ZPC* - ZPW* - ZCC* - Easy Clean* - ZCCN* (*additional fees apply / za dopłatą)
- Weight / Waga: 15.2 kg

MONOCAST®
dimensions (smaller by 0,5%-0,6%) / wymiary (mniejsze o 0,5%-0,6%)
weight (lighter by 15%-25%) / waga (lżejsze o 15%-25%)



DUO S

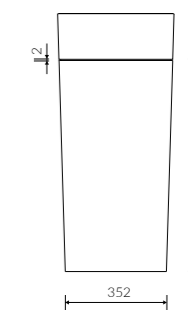
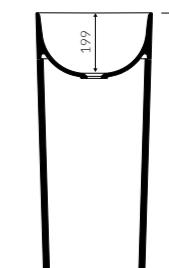
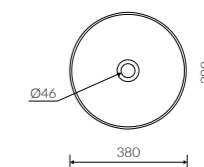
WITH WHITE POSTUMENT/ Z BIAŁYM POSTUMENTEM

Index: P_S_536_09_0380

WITH BLACK POSTUMENT / Z CZARNYM POSTUMENTEM

Index: P_S_536_04_0380

L 380 W 380 H 850



- Mounting method / Sposób montażu:
 - Free-standing / Wolnostojąca
- Suitable with kind of faucets / Dostosowana do typu baterii:
 - Wall mounted / Ścienna
 - Floor mounted standing / Podłogowa
- Without tap hole / Bez otworu na baterię
- Without overflow / Bez przelewu
- Material / Materiał:
 - MINERALICAST®
 - MONOCAST®
- Compatible drain systems / Kompatybilny osprzęt:
 - ZPCP - ZPCPW*
- Weight / Waga: 40,8 kg

MONOCAST®
 dimensions (smaller by 0,5%-0,6%) / wymiary (mniejsze o 0,5%-0,6%)
 weight (lighter by 15%-25%) / waga (lżejsze o 15%-25%)



DUO II

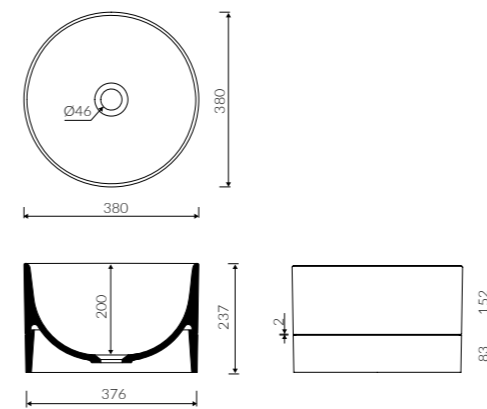
Z BIAŁYM PANELEM / WITH WHITE PANEL

Index: P_U_536_08_0380

Z CZARNYM PANELEM / WITH BLACK PANEL

Index: P_U_536_03_0380

L 380 W 380 H 237



- Mounting method / Sposób montażu:
 - Countertop / Nablutowa
- Suitable with kind of faucets / Dostosowana do typu baterii:
 - Wall mounted / Ścienna
 - Countertop / Nablutowa
- Without tap hole / Bez otworu na baterię
- Without overflow / Bez przelewu
- Material / Materiał:
 - MINERALICAST®
 - MONOCAST®
- Compatible drain systems / Kompatybilny osprzęt:
 - ZPC* - ZPW* - ZCC* - Easy Clean* - ZCCN* (*additional fees apply / za dopłatą)
- Weight / Waga: 14 kg

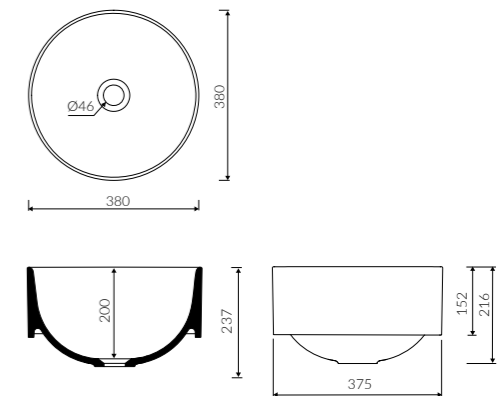
MONOCAST®

dimensions (smaller by 0,5%-0,6%) / wymiary (mniejsze o 0,5%-0,6%)
weight (lighter by 15%-25%) / waga (lżejsze o 15%-25%)

DUO I

Index: P_U_536_01_0380

L 805 W 460 H 135



- Mounting method / Sposób montażu:
 - Inset / Wpuszczana w blat
- Suitable with kind of faucets / Dostosowana do typu baterii:
 - Wall mounted / Ścienna
 - Countertop / Nablutowa
- Without tap hole / Bez otworu na baterię
- Without overflow / Bez przelewu
- Material / Materiał:
 - MINERALICAST®
 - MONOCAST®
- Compatible drain systems / Kompatybilny osprzęt:
 - ZPC* - ZPW* - ZCC* - Easy Clean* - ZCCN* (*additional fees apply / za dopłatą)
- Weight / Waga: 10,5 kg



DUO II

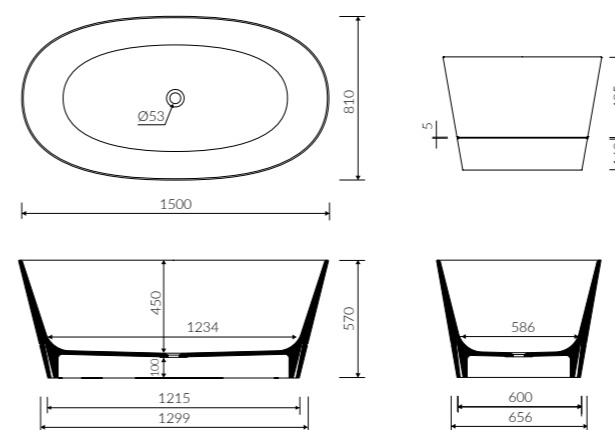
WITH WHITE PANEL / Z BIAŁYM PANELEM

Index: P_W_536_10_1500


WITH BLACK PANEL / Z CZARNYM PANELEM

Index: P_W_536_06_1500

L 1500 W 810 H 570



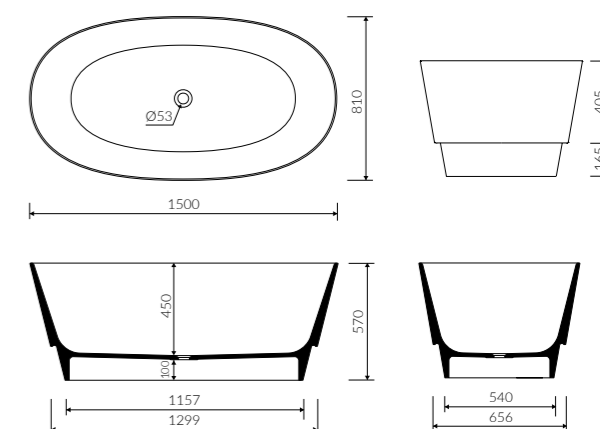
- Mounting method / Sposób montażu:
 - Free-standing / Wolnostojąca
- Suitable with kind of faucets / Dostosowana do typu baterii:
 - Wall mounted / Ścienna
 - Floor mounted standing / Podłogowa
- Without tap hole / Bez otworu na baterię
- Without overflow / Bez przelewu\
- Material / Materiał:
 - MINERALICAST®
- Compatible drain systems / Kompatybilny osprzęt:
 - SBK/SBKW* (* additional fees apply / za dopłatą)
- If the syphon height is less than 98 mm drilling below the floor surface is not required / Bez konieczności ingerencji w podłogę przy zastosowaniu syfonu o wysokości poniżej 98 mm

2/3 h  Weight / Waga: 196 kg
Weight with water / Waga z wodą: 381 kg


DUO I

Index: P_W_536_05_1500

L 1500 W 810 H 570

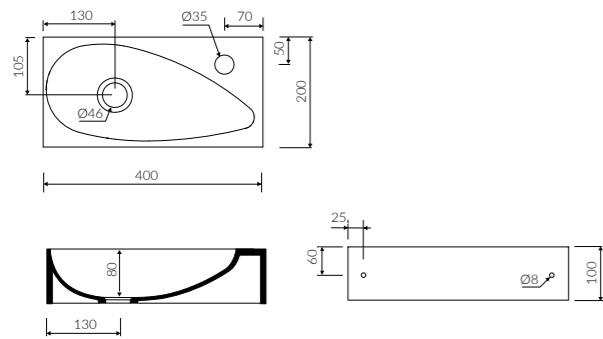


- Mounting method / Sposób montażu:
 - Free-standing / Wolnostojąca
- Suitable with kind of faucets / Dostosowana do typu baterii:
 - Wall mounted / Ścienna
 - Floor mounted standing / Podłogowa
- Without tap hole / Bez otworu na baterię
- Without overflow / Bez przelewu
- Material / Materiał:
 - MINERALICAST®
- Compatible drain systems / Kompatybilny osprzęt:
 - SBK/SBKW* (* additional fees apply / za dopłatą)
- If the syphon height is less than 98 mm drilling below the floor surface is not required / Bez konieczności ingerencji w podłogę przy zastosowaniu syfonu o wysokości poniżej 98 mm

2/3 h  Weight / Waga: 172 kg
Weight with water / Waga z wodą: 357 kg

ELARA I

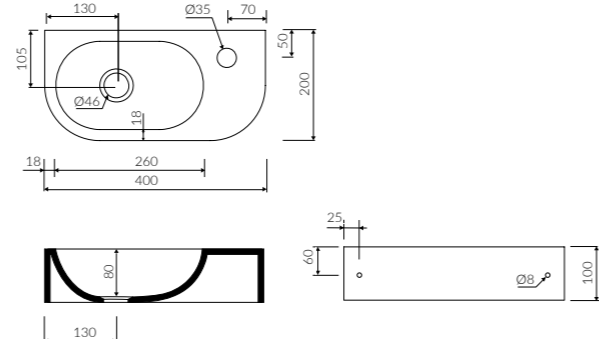
Index: P_U_026_01_0400
L 400 W 200 H 100



- Mounting method / Sposób montażu:
 - Vanity / Meblowa
 - Countertop / Nablátowa
 - Wall-mounted / Wisząca
- With or without mounting holes / Z otworami lub bez otworów montażowych
- Suitable with kind of faucets / Dostosowana do typu baterii:
 - Wall mounted / Ścienna
 - Countertop / Nablátowa
- With or without tap hole / Z otworem lub bez otworu na baterię
- Without overflow / Bez przelewu
- Material / Materiał:
 - MINERALICAST®
 - MONOCAST®
- Compatible drain systems / Kompatybilny osprzęt:
 - ZPC* - ZPW* - ZCC* - Easy Clean* - ZCCN* (*additional fees apply / za dopłatą)
- Waga: 6 kg

ELARA II

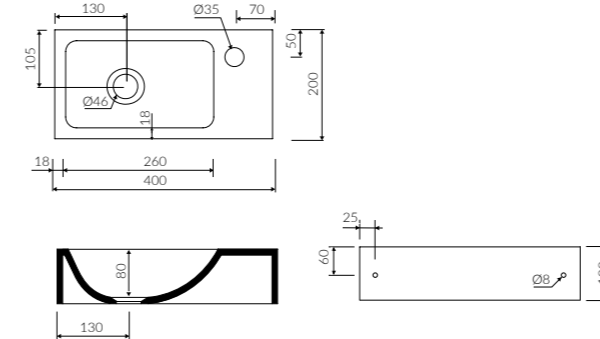
Index: P_U_026_02_0400
L 400 W 200 H 100




- Mounting method / Sposób montażu:
 - Vanity / Meblowa
 - Countertop / Nablátowa
 - Wall-mounted / Wisząca
- With or without mounting holes / Z otworami lub bez otworów montażowych
- Suitable with kind of faucets / Dostosowana do typu baterii:
 - Wall mounted / Ścienna
 - Countertop / Nablátowa
- With or without tap hole / Z otworem lub bez otworu na baterię
- Without overflow / Bez przelewu
- Material / Materiał:
 - MINERALICAST®
 - MONOCAST®
- Compatible drain systems / Kompatybilny osprzęt:
 - ZPC* - ZPW* - ZCC* - Easy Clean* - ZCCN* (*additional fees apply / za dopłatą)
- Waga: 6 kg

ELARA III

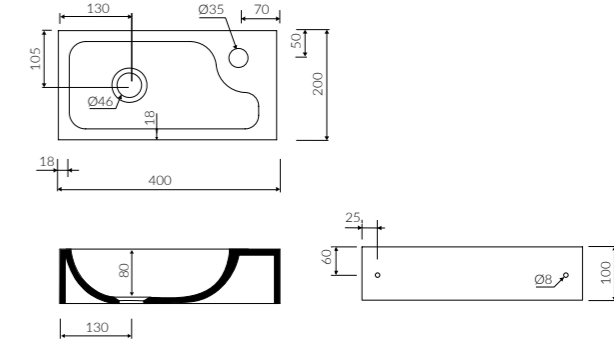
Index: P_U_026_03_0400
L 400 W 200 H 100



- Mounting method / Sposób montażu:
 - Vanity / Meblowa
 - Countertop / Nablátowa
 - Wall-mounted / Wisząca
- With or without mounting holes / Z otworami lub bez otworów montażowych
- Suitable with kind of faucets / Dostosowana do typu baterii:
 - Wall mounted / Ścienna
 - Countertop / Nablátowa
- With or without tap hole / Z otworem lub bez otworu na baterię
- Without overflow / Bez przelewu
- Material / Materiał:
 - MINERALICAST®
 - MONOCAST®
- Compatible drain systems / Kompatybilny osprzęt:
 - ZPC* - ZPW* - ZCC* - Easy Clean* - ZCCN* (*additional fees apply / za dopłatą)
- Waga: 6 kg
- Reversible washbasin / Umywalka odwracalna 

ELARA IV

Index: P_U_026_04_0400
L 400 W 200 H 100



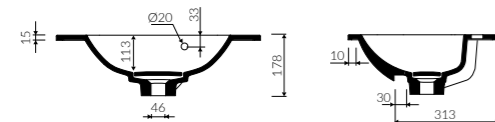
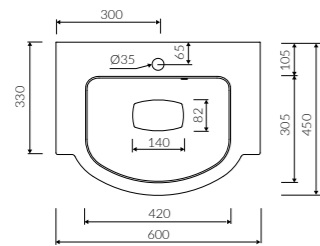
- Mounting method / Sposób montażu:
 - Vanity / Meblowa
 - Countertop / Nablátowa
 - Wall-mounted / Wisząca
- With or without mounting holes / Z otworami lub bez otworów montażowych
- Suitable with kind of faucets / Dostosowana do typu baterii:
 - Wall mounted / Ścienna
 - Countertop / Nablátowa
- With or without tap hole / Z otworem lub bez otworu na baterię
- Without overflow / Bez przelewu
- Material / Materiał:
 - MINERALICAST®
 - MONOCAST®
- Compatible drain systems / Kompatybilny osprzęt:
 - ZPC* - ZPW* - ZCC* - Easy Clean* - ZCCN* (*additional fees apply / za dopłatą)
- Waga: 6 kg

MONOCAST®
dimensions (smaller by 0,5%-0,6%) / wymiary (mniejsze o 0,5%-0,6%)
weight (lighter by 15%-25%) / waga (lżejsze o 15%-25%)



EMMA 60

Index: P_U_027_01_0600
L 600 W 450 H 178

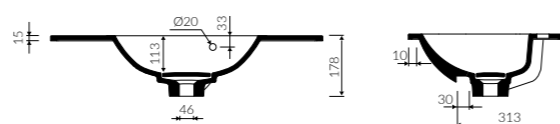
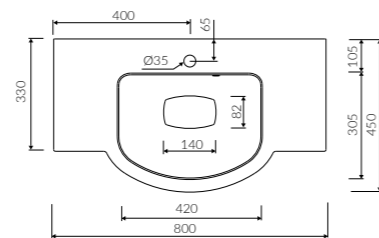


- Mounting method / Sposób montażu:
 - Vanity / Meblowa
- Suitable with kind of faucets / Dostosowana do typu baterii:
 - Wall mounted / Ścienna
 - Floor mounted standing / Podłogowa
- With or without tap hole / Z otworem lub bez otworu na baterię
- With integrated overflow / Z przelewem zintegrowanym
- With waste cover / Z płytką
- Use ZCCN syphon to add the possibility of stopping water drainage
Z możliwością zamknięcia odpływu wody przy zastosowaniu zestawu ZCCN
- Material / Materiał:
 - MINERALICAST®
 - MONOCAST®
- Compatible drain systems / Kompatybilny osprzęt:
 - ZPS* - ZCS* - ZCCN* (*additional fees apply / za dopłatą)
- Weight / Waga: 12,5 kg

MONOCAST®
dimensions (smaller by 0,5%-0,6%) / wymiary (mniejsze o 0,5%-0,6%)
weight (lighter by 15%-25%) / waga (lżejsze o 15%-25%)

EMMA 80

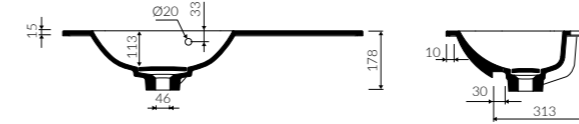
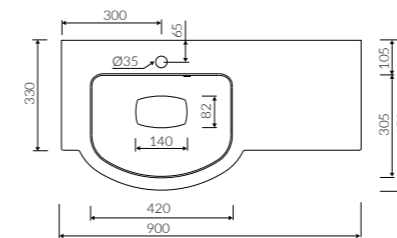
Index: P_U_027_02_0800
L 800 W 450 H 178



- Mounting method / Sposób montażu:
 - Vanity / Meblowa
- Suitable with kind of faucets / Dostosowana do typu baterii:
 - Wall mounted / Ścienna
 - Floor mounted standing / Podłogowa
- With or without tap hole / Z otworem lub bez otworu na baterię
- With integrated overflow / Z przelewem zintegrowanym
- With waste cover / Z płytką
- Use ZCCN syphon to add the possibility of stopping water drainage
Z możliwością zamknięcia odpływu wody przy zastosowaniu zestawu ZCCN
- Material / Materiał:
 - MINERALICAST®
 - MONOCAST®
- Compatible drain systems / Kompatybilny osprzęt:
 - ZPS* - ZCS* - ZCCN* (*additional fees apply / za dopłatą)
- Weight / Waga: 13,3 kg

EMMA 90 L/P

Left / Lewa Index: P_U_027_03_0900
Right / Prawa Index: P_U_027_04_0900
L 900 W 450 H 178

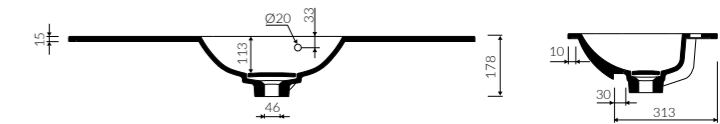
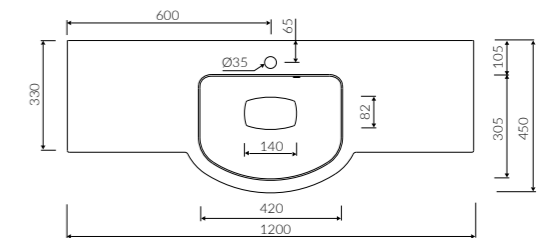


- Mounting method / Sposób montażu:
 - Vanity / Meblowa
- Suitable with kind of faucets / Dostosowana do typu baterii:
 - Wall mounted / Ścienna
 - Floor mounted standing / Podłogowa
- With or without tap hole / Z otworem lub bez otworu na baterię
- With integrated overflow / Z przelewem zintegrowanym
- With waste cover / Z płytką
- Use ZCCN syphon to add the possibility of stopping water drainage
Z możliwością zamknięcia odpływu wody przy zastosowaniu zestawu ZCCN
- Material / Materiał:
 - MINERALICAST®
 - MONOCAST®
- Compatible drain systems / Kompatybilny osprzęt:
 - ZPS* - ZCS* - ZCCN* (*additional fees apply / za dopłatą)
- Weight / Waga: 15 kg

photo / zdjęcie: EMMA 90 L

EMMA 120

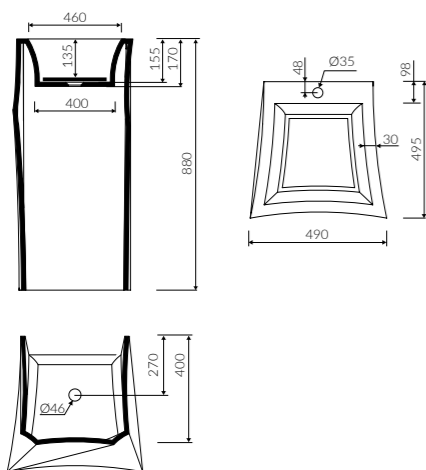
Index: P_U_027_05_1200
L 1200 W 450 H 178



- Mounting method / Sposób montażu:
 - Vanity / Meblowa
- Suitable with kind of faucets / Dostosowana do typu baterii:
 - Wall mounted / Ścienna
 - Floor mounted standing / Podłogowa
- With or without tap hole / Z otworem lub bez otworu na baterię
- With integrated overflow / Z przelewem zintegrowanym
- With waste cover / Z płytką
- Use ZCCN syphon to add the possibility of stopping water drainage
Z możliwością zamknięcia odpływu wody przy zastosowaniu zestawu ZCCN
- Material / Materiał:
 - MINERALICAST®
 - MONOCAST®
- Compatible drain systems / Kompatybilny osprzęt:
 - ZPS* - ZCS* - ZCCN* (*additional fees apply / za dopłatą)
- Weight / Waga: 17,5 kg

ERATO S

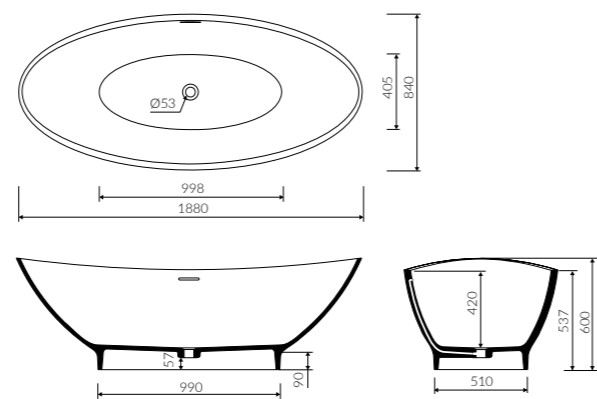
Index: P_S_028_01_0490
L 490 W 495 H 880



- Mounting method / Sposób montażu:
 - Back to wall floor standing / Stojąca-przyścienna
- Suitable with kind of faucets / Dostosowana do typu baterii:
 - Wall mounted / Ścienna
 - Countertop / Nałatowa
- With or without tap hole / Z otworem lub bez otworu na baterię
- Without overflow / Bez przelewu
- With waste cover / Z płytką
- Without drain stopper assembly / Bez możliwości zamknięcia odpływu wody
- Material / Materiał:
 - MINERALICAST®
- Compatible drain systems / Kompatybilny osprzęt:
 - ZPS
- Waga: 52,5 kg

ESME

Index: P_W_629_01_1880
L 1880 W 840 H 600



- Mounting method / Sposób montażu:
 - Free-standing / Wolnostojąca
- Suitable with kind of faucets / Dostosowana do typu baterii:
 - Wall mounted / Ścienna
 - Floor mounted standing / Podłogowa
- Note! The bathtub is not suitable for overflow bath fillers
Uwaga! Wanna nie jest przystosowana do systemu napełniania przez przelew
- Without tap hole / Bez otworu na baterię
- With or without integrated overflow / Z przelewem zintegrowanym lub bez przelewu
- Material / Materiał:
 - MINERALICAST®
- Compatible drain systems / Kompatybilny osprzęt:
 - SBKO/SBKOW* (*additional fees apply / za dopłatą)
- To install syphon, drilling below the floor level is required
Przy montażu syfonu konieczność ingerencji w podłogę



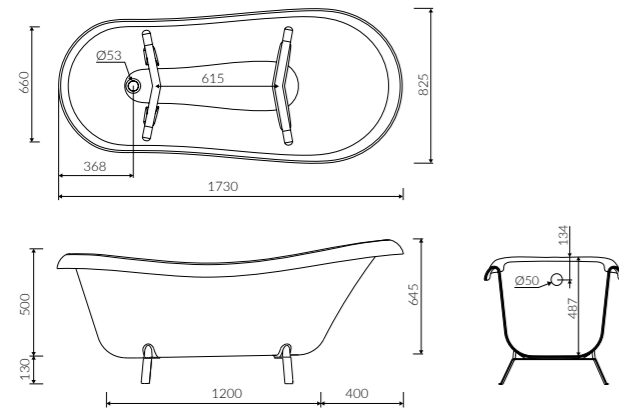
Weight / Waga: 158 kg
Weight with water / Waga z wodą: 403 kg



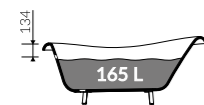
FAMA

Index: P_W_031_01_1730

L 1730 W 825 H 645



- Mounting method / Sposób montażu:
 - Free-standing / Wolnostojąca
- Suitable with kind of faucets / Dostosowana do typu baterii:
 - Wall mounted / Ściana
 - Floor mounted standing / Podłogowa
- Note! The bathtub is not suitable for overflow bath fillers
Uwaga! Wanna nie jest przystosowana do systemu napełniania przez przelew
- Without tap hole / Bez otworu na baterię
- With or without overflow / Z przelewem lub bez przelewu
- Material / Materiał:
 - MINERALICAST®
- The possibility of combining colors / Możliwość łączenia kolorów:
 - black-white / czarno-biały
- Compatible drain systems / Kompatybilny osprzęt:
 - SBK/SBKW* - ZOPCH (*additional fees apply / za dopłatą)



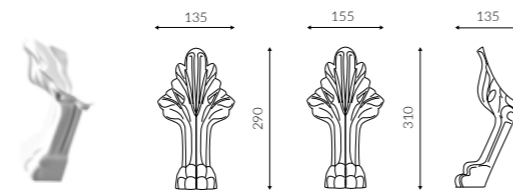
Weight / Waga: 95 kg
Weight with water / Waga z wodą: 260 kg

FAMA

LEGS COVER / OBUDOWY DO NÓG

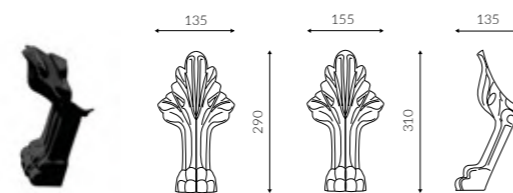
WHITE / BIAŁY

Index: P_P_031_04_0000_00_0_0_001



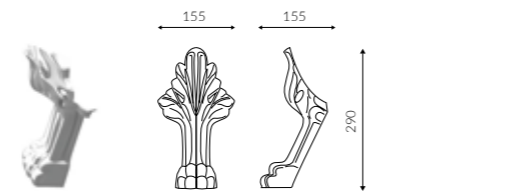
BLACK / CZARNY

Index: P_P_031_04_0000_00_0_0_002



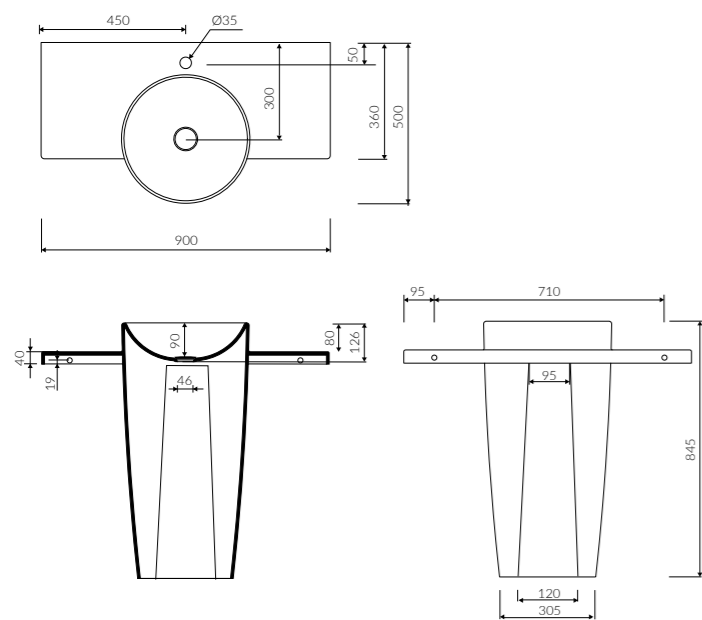
CHROME / CHROM

Index: P_P_031_04_0000_00_0_0_016



FEBE S

Index: P_S_032_01_0900
L 900 W 500 H 845



- Mounting method / Sposób montażu:
 - Back to wall floor standing / Stojąca-przyścienna
- With mounting holes / Z otworami montażowymi
- Suitable with kind of faucets / Dostosowana do typu baterii:
 - Wall mounted / Ścienna
 - Countertop / Nab atowa
- With or without tap hole / Z otworem lub bez otworu na baterię
- Without overflow / Bez przelewu
- With waste cover / Z płytką
- Use ZCCN syphon to add the possibility of stopping water drainage
Z możliwością zamknięcia odpływu wody przy zastosowaniu zestawu ZCCN•

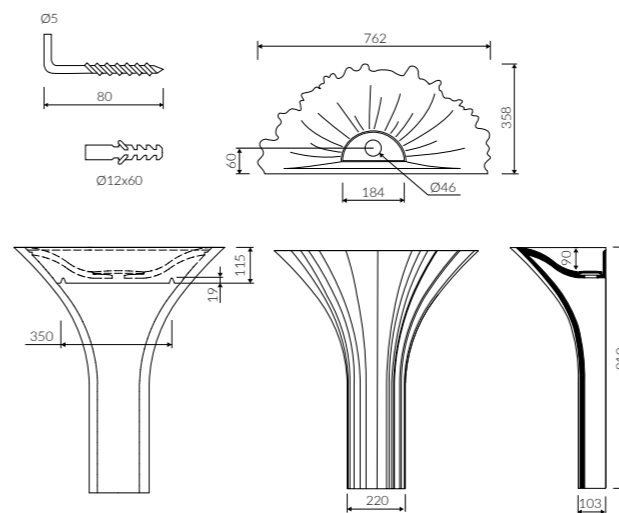
Material / Materiał:

- MINERALICAST®
- Compatible drain systems / Kompatybilny osprzęt:
 - ZPS - ZCCN* (*additional fees apply / za dopłatą)
- Waga: 37 kg



FLORA S

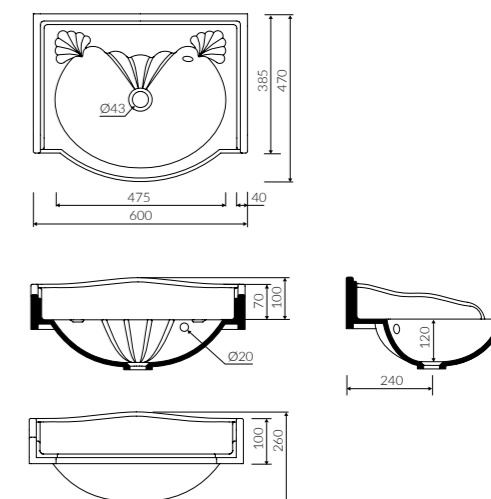
Index: P_S_033_01_0762
L 762 W 358 H 910



- Mounting method / Sposób montażu:
 - Back to wall floor standing / Stojąca-przyścienna
- Installed with hooks (set included) / Montaż za pomocą haków (w zestawie)
- Suitable with kind of faucets / Dostosowana do typu baterii:
 - Wall mounted / Ścienna
- Without tap hole / Bez otworu na baterię
- Without overflow / Bez przelewu
- With waste cover / Z płytką
- Use ZCCN syphon to add the possibility of stopping water drainage
Z możliwością zamknięcia odpływu wody przy zastosowaniu zestawu ZCCN
- Material / Materiał:
 - MINERALICAST®
 - The possibility of combining colors / Możliwość łączenia kolorów:
 - black-white / czarno-biały
- Compatible drain systems / Kompatybilny osprzęt:
 - ZPS - ZCCN* (*additional fees apply / za dopłatą)
- Waga: 37 kg

FRIGGA

Index: P_U_423_01_0600
L 600 W 470 H 260



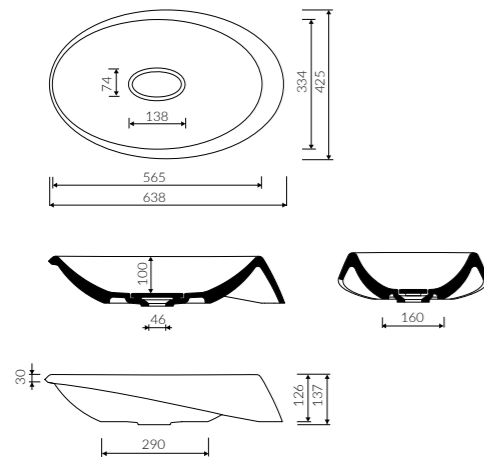
- Mounting method / Sposób montażu:
 - Inset / Wpuszczana w blat
- Suitable with kind of faucets / Dostosowana do typu baterii:
 - Countertop / Nablutowa
- With tap hole / Z otworem na baterię
- With integrated overflow / Z przelewem zintegrowanym
- Material / Materiał:
 - MINERALICAST®
 - MONOCAST®
- Compatible drain systems / Kompatybilny osprzęt:
 - ZPC* - ZPW* - ZCC* - Easy Clean* - ZCCN* (*additional fees apply / za dopłatą)
- Waga: 18,5 kg

MONOCAST®
dimensions (smaller by 0,5%-0,6%) / wymiary (mniejsze o 0,5%-0,6%)
weight (lighter by 15%-25%) / waga (lżejsze o 15%-25%)



GOCCIA

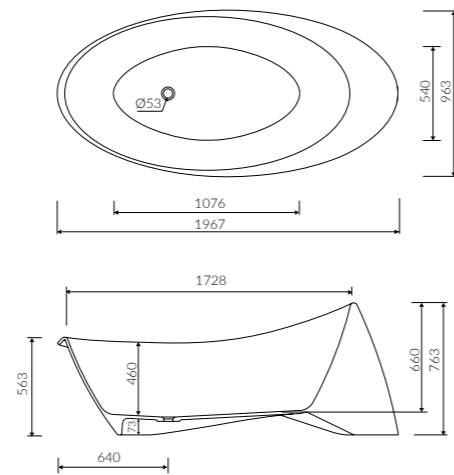
Index: P_U_035_01_0638
L 638 W 425 H 137



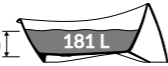
- Mounting method / Sposób montażu:
 - Countertop / Nab atowa
- Suitable with kind of faucets / Dostosowana do typu baterii:
 - Wall mounted / Ścienna
 - Countertop / Nab atowa
- Without tap hole / Bez otworu na baterię
- Without overflow / Bez przelewu
- With waste cover / Z płytką
- Use ZCCN syphon to add the possibility of stopping water drainage
Z możliwością zamknięcia odpływu wody przy zastosowaniu zestawu ZCCN
- Material / Materiał:
 - MINERALICAST®
 The possibility of combining colors / Możliwość łączenia kolorów:
 - black-white / czarno-biały
- Compatible drain systems / Kompatybilny osprzęt:
 - ZPS* - ZCS* - ZCCN* (*additional fees apply / za dopłatą)
- Waga: 11,2 kg

GOCCIA

Index: P_W_035_02_1967
L 1967 W 963 H 763

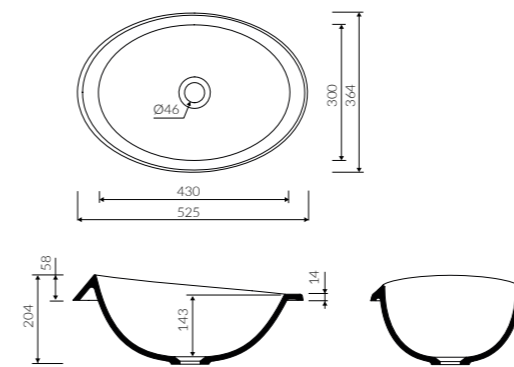


- Mounting method / Sposób montażu:
 - Free-standing / Wolnostojąca
- Suitable with kind of faucets / Dostosowana do typu baterii:
 - Wall mounted / Ścienna
 - Floor mounted standing / Podłogowa
- Without tap hole / Bez otworu na baterię
- Without overflow / Bez przelewu
- Material / Materiał:
 - MINERALICAST®
 The possibility of combining colors / Możliwość łączenia kolorów:
 - black-white / czarno-biały
- Compatible drain systems / Kompatybilny osprzęt:
 - SBK/SBKW* (*additional fees apply / za dopłatą)
- To install syphon, drilling below the floor level is required
Przy montażu syfonu konieczność ingerencji w podłogę

2/3 h  Weight / Waga: 170 kg
Weight with water / Waga z wodą: 351 kg

GORA

Index: P_U_627_01_0525
L 1500 W 810 H 570

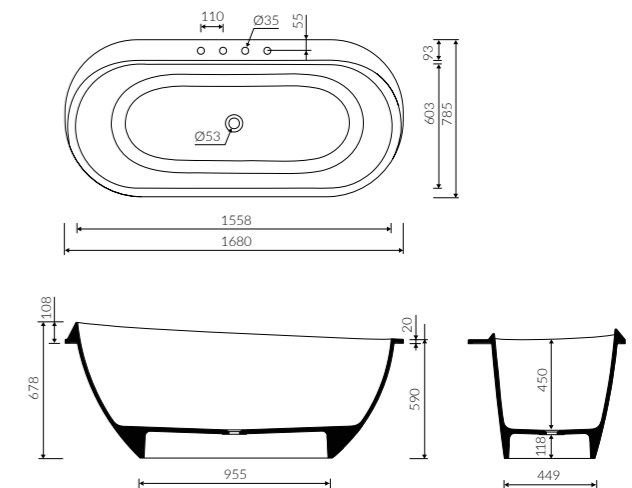


- Mounting method / Sposób montażu:
 - Inset / Wpuszczana w blat
- Suitable with kind of faucets / Dostosowana do typu baterii:
 - Wall mounted / Ścienna
 - Countertop / Nablatowa
- Without tap hole / Bez otworu na baterię
- Without overflow / Bez przelewu
- Material / Materiał:
 - MINERALICAST®
 - MONOCAST®
- Compatible drain systems / Kompatybilny osprzęt:
 - ZPC* - ZPW* - ZCC* - Easy Clean* - ZCCN* (*additional fees apply / za dopłatą)
- Waga: 6,3 kg


MONOCAST®
dimensions (smaller by 0,5%-0,6%) / wymiary (mniejsze o 0,5%-0,6%)
weight (lighter by 15%-25%) / waga (lżejsze o 15%-25%)

GORA

Index: P_W_627_02_1680
L 1680 W 785 H 678

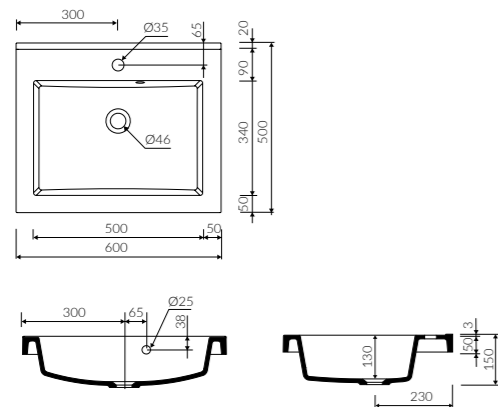


- Mounting method / Sposób montażu:
 - Free-standing / Wolnostojąca
- Suitable with kind of faucets / Dostosowana do typu baterii:
 - Countertop / Nablatowa
 - Wall mounted / Ścienna
 - Floor mounted standing / Podłogowa
- With or without tap hole / Z otworem lub bez otworu na baterię
- Without overflow / Bez przelewu
- Material / Materiał:
 - MINERALICAST®
- Compatible drain systems / Kompatybilny osprzęt:
 - SBK/SBKW* (*additional fees apply / za dopłatą)
- If the syphon height is less than 98 mm drilling below the floor surface is not required /
Bez konieczności ingerencji w podłogę przy zastosowaniu syfonu o wysokości poniżej 98 mm

2/3 h  Weight / Waga: 148 kg
Weight with water / Waga z wodą: 332 kg

GRETA 60

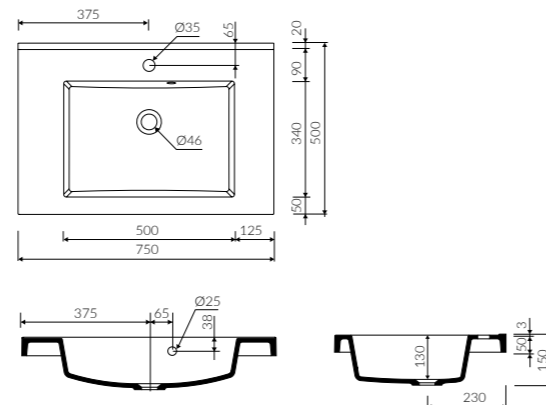
Index: P_U_546_01_0600
L 600 W 500 H 150



- Mounting method / Sposób montażu:
 - Vanity / Meblowa
 - Inset / Wpuszczana w blat
- Suitable with kind of faucets / Dostosowana do typu baterii:
 - Wall mounted / Ścienna
 - Countertop / Nablutowa
- With or without tap hole / Z otworem lub bez otworu na baterię
- With or without overflow / Z przelewem lub bez przelewu
- Material / Materiał:
 - MINERALICAST®
 - MONOCAST®
- Compatible drain systems / Kompatybilny osprzęt:
 - ZPC* - ZPW* - ZCC* - Easy Clean* - ZCCN* (*additional fees apply / za dopłatą)
- Waga: 15,4 kg

GRETA 75

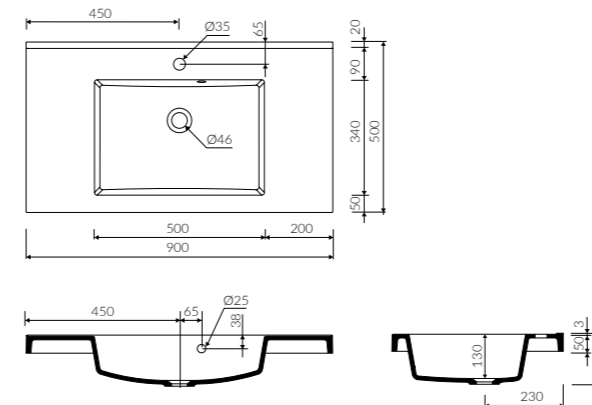
Index: P_U_546_02_0750
L 750 W 500 H 150



- Mounting method / Sposób montażu:
 - Vanity / Meblowa
 - Inset / Wpuszczana w blat
- Suitable with kind of faucets / Dostosowana do typu baterii:
 - Wall mounted / Ścienna
 - Countertop / Nablutowa
- With or without tap hole / Z otworem lub bez otworu na baterię
- With or without overflow / Z przelewem lub bez przelewu
- Material / Materiał:
 - MINERALICAST®
 - MONOCAST®
- Compatible drain systems / Kompatybilny osprzęt:
 - ZPC* - ZPW* - ZCC* - Easy Clean* - ZCCN* (*additional fees apply / za dopłatą)
- Waga: 18 kg

GRETA 90

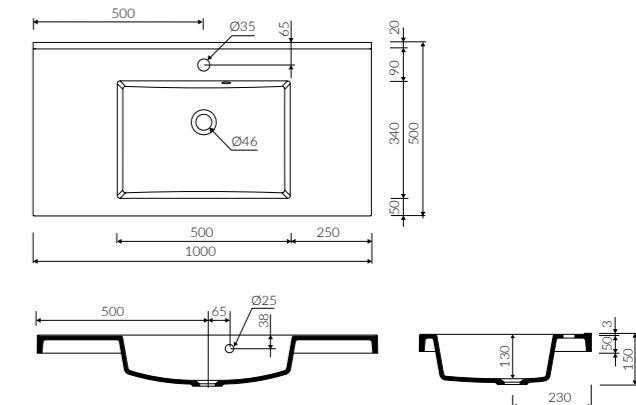
Index: P_U_546_03_0900
L 900 W 500 H 150



- Mounting method / Sposób montażu:
 - Vanity / Meblowa
 - Inset / Wpuszczana w blat
- Suitable with kind of faucets / Dostosowana do typu baterii:
 - Wall mounted / Ścienna
 - Countertop / Nablutowa
- With or without tap hole / Z otworem lub bez otworu na baterię
- With or without overflow / Z przelewem lub bez przelewu
- Material / Materiał:
 - MINERALICAST®
 - MONOCAST®
- Compatible drain systems / Kompatybilny osprzęt:
 - ZPC* - ZPW* - ZCC* - Easy Clean* - ZCCN* (*additional fees apply / za dopłatą)
- Waga: 20,5 kg

GRETA 100

Index: P_U_546_04_1000
L 1000 W 500 H 150

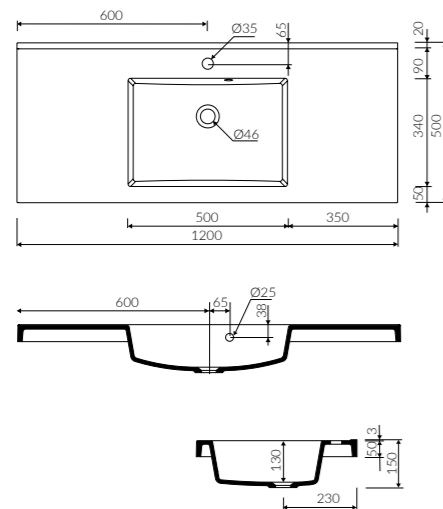


- Mounting method / Sposób montażu:
 - Vanity / Meblowa
- Suitable with kind of faucets / Dostosowana do typu baterii:
 - Wall mounted / Ścienna
 - Countertop / Nablutowa
- With or without tap hole / Z otworem lub bez otworu na baterię
- With or without overflow / Z przelewem lub bez przelewu
- Material / Materiał:
 - MINERALICAST®
 - MONOCAST®
- Compatible drain systems / Kompatybilny osprzęt:
 - ZPC* - ZPW* - ZCC* - Easy Clean* - ZCCN* (*additional fees apply / za dopłatą)
- Waga: 21,5 kg

MONOCAST®
dimensions (smaller by 0,5%-0,6%) / wymiary (mniejsze o 0,5%-0,6%)
weight (lighter by 15%-25%) / waga (lżejsze o 15%-25%)

GRETA 120

Index: P_U_546_01_0600
L 600 W 500 H 150

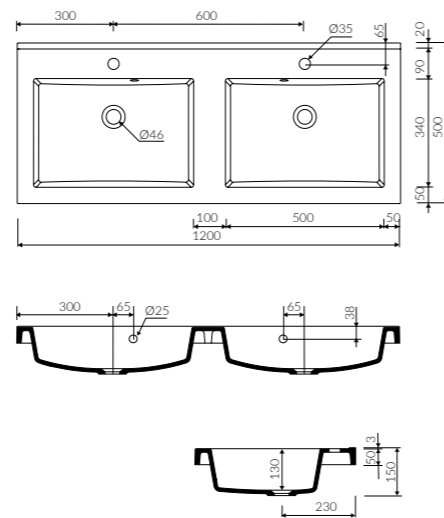


- Mounting method / Sposób montażu:
 - Vanity / Meblowa
 - Inset / Wpuszczana w blat
- Suitable with kind of faucets / Dostosowana do typu baterii:
 - Wall mounted / Ścienna
 - Countertop / Nablutowa
- With or without tap hole / Z otworem lub bez otworu na baterię
- With or without overflow / Z przelewem lub bez przelewu
- Material / Materiał:
 - MINERALICAST®
 - MONOCAST®
- Compatible drain systems / Kompatybilny osprzęt:
 - ZPC* - ZPW* - ZCC* - Easy Clean* - ZCCN* (*additional fees apply / za dopłatą)
- Waga: 26 kg

MONOCAST®
dimensions (smaller by 0,5%-0,6%) / wymiary (mniejsze o 0,5%-0,6%)
weight (lighter by 15%-25%) / waga (lżejsze o 15%-25%)

GRETA 120 D

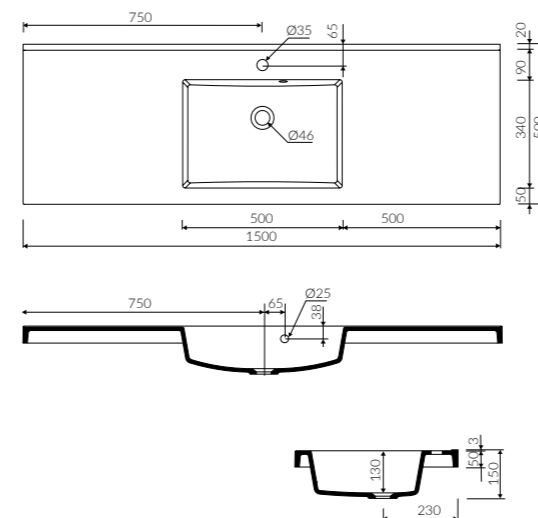
Index: P_U_546_02_0750
L 750 W 500 H 150



- Mounting method / Sposób montażu:
 - Vanity / Meblowa
 - Inset / Wpuszczana w blat
- Suitable with kind of faucets / Dostosowana do typu baterii:
 - Wall mounted / Ścienna
 - Countertop / Nablutowa
- With or without tap hole / Z otworem lub bez otworu na baterię
- With or without overflow / Z przelewem lub bez przelewu
- Material / Materiał:
 - MINERALICAST®
 - MONOCAST®
- Compatible drain systems / Kompatybilny osprzęt:
 - ZPC* - ZPW* - ZCC* - Easy Clean* - ZCCN* (*additional fees apply / za dopłatą)
- Waga: 29,2 kg

GRETA 150

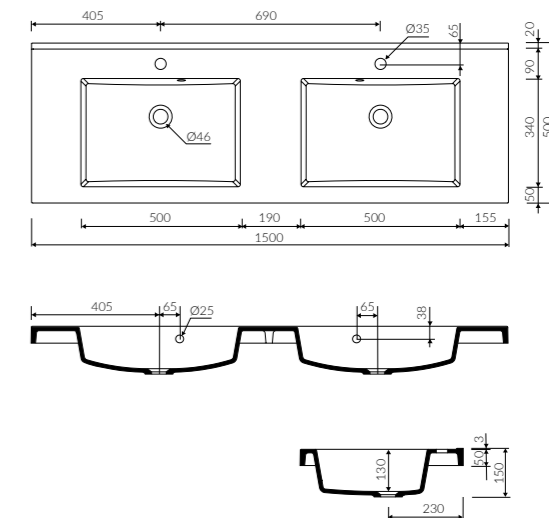
Index: P_U_546_03_0900
L 900 W 500 H 150



- Mounting method / Sposób montażu:
 - Vanity / Meblowa
 - Inset / Wpuszczana w blat
- Suitable with kind of faucets / Dostosowana do typu baterii:
 - Wall mounted / Ścienna
 - Countertop / Nablutowa
- With or without tap hole / Z otworem lub bez otworu na baterię
- With or without overflow / Z przelewem lub bez przelewu
- Material / Materiał:
 - MINERALICAST®
 - MONOCAST®
- Compatible drain systems / Kompatybilny osprzęt:
 - ZPC* - ZPW* - ZCC* - Easy Clean* - ZCCN* (*additional fees apply / za dopłatą)
- Waga: 31 kg

GRETA 150 D

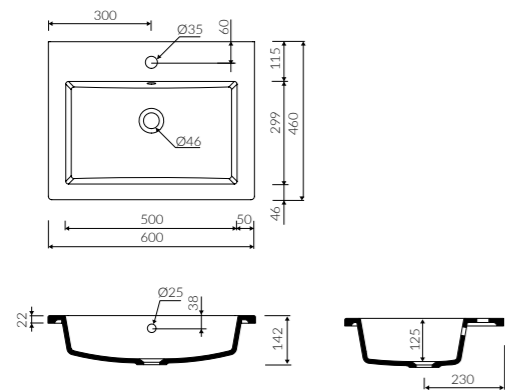
Index: P_U_546_04_1000
L 1000 W 500 H 150



- Mounting method / Sposób montażu:
 - Vanity / Meblowa
 - Inset / Wpuszczana w blat
- Suitable with kind of faucets / Dostosowana do typu baterii:
 - Wall mounted / Ścienna
 - Countertop / Nablutowa
- With or without tap hole / Z otworem lub bez otworu na baterię
- With or without overflow / Z przelewem lub bez przelewu
- Material / Materiał:
 - MINERALICAST®
 - MONOCAST®
- Compatible drain systems / Kompatybilny osprzęt:
 - ZPC* - ZPW* - ZCC* - Easy Clean* - ZCCN* (*additional fees apply / za dopłatą)
- Waga: 36 kg

HUBERT 60

Index: P_U_547_01_0600
L 600 W 460 H 142

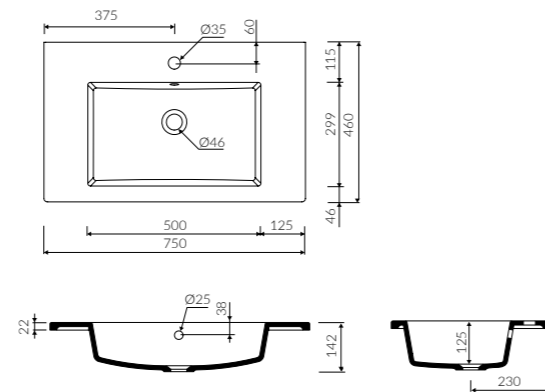


- Mounting method / Sposób montażu:
 - Vanity / Meblowa
 - Inset / Wpuszczana w blat
- Suitable with kind of faucets / Dostosowana do typu baterii:
 - Wall mounted / Ścienna
 - Countertop / Nablutowa
- With or without tap hole / Z otworem lub bez otworu na baterię
- With or without overflow / Z przelewem lub bez przelewu
- Material / Materiał:
 - MINERALICAST®
 - MONOCAST®
- Compatible drain systems / Kompatybilny osprzęt:
 - ZPC* - ZPW* - ZCC* - Easy Clean* - ZCCN* (*additional fees apply / za dopłatą)
- Waga: 12,4 kg

MONOCAST®
dimensions (smaller by 0,5%-0,6%) / wymiary (mniejsze o 0,5%-0,6%)
weight (lighter by 15%-25%) / waga (lżejsze o 15%-25%)

HUBERT 75

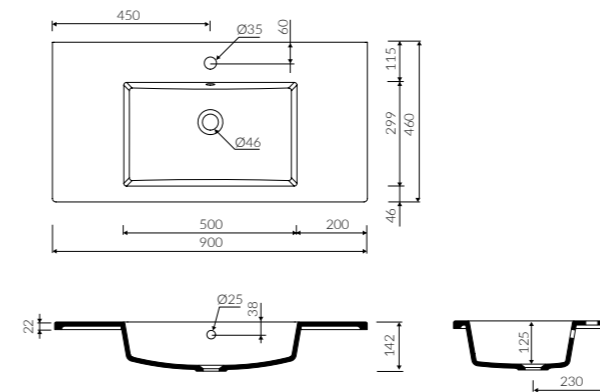
Index: P_U_547_02_0750
L 750 W 460 H 142



- Mounting method / Sposób montażu:
 - Vanity / Meblowa
 - Inset / Wpuszczana w blat
- Suitable with kind of faucets / Dostosowana do typu baterii:
 - Wall mounted / Ścienna
 - Countertop / Nablutowa
- With or without tap hole / Z otworem lub bez otworu na baterię
- With or without overflow / Z przelewem lub bez przelewu
- Material / Materiał:
 - MINERALICAST®
 - MONOCAST®
- Compatible drain systems / Kompatybilny osprzęt:
 - ZPC* - ZPW* - ZCC* - Easy Clean* - ZCCN* (*additional fees apply / za dopłatą)
- Waga: 14,2 kg

HUBERT 90

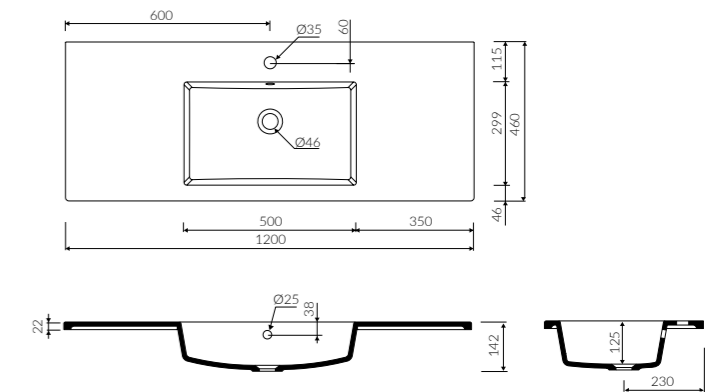
Index: P_U_547_03_0900
L 900 W 460 H 142



- Mounting method / Sposób montażu:
 - Vanity / Meblowa
 - Inset / Wpuszczana w blat
- Suitable with kind of faucets / Dostosowana do typu baterii:
 - Wall mounted / Ścienna
 - Countertop / Nablutowa
- With or without tap hole / Z otworem lub bez otworu na baterię
- With or without overflow / Z przelewem lub bez przelewu
- Material / Materiał:
 - MINERALICAST®
 - MONOCAST®
- Compatible drain systems / Kompatybilny osprzęt:
 - ZPC* - ZPW* - ZCC* - Easy Clean* - ZCCN* (*additional fees apply / za dopłatą)
- Waga: 16,6 kg

HUBERT 120

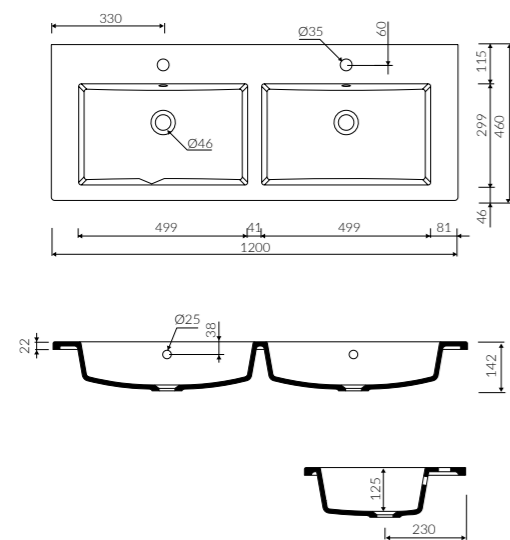
Index: P_U_547_04_1200
L 1200 W 460 H 142



- Mounting method / Sposób montażu:
 - Vanity / Meblowa
 - Inset / Wpuszczana w blat
- Suitable with kind of faucets / Dostosowana do typu baterii:
 - Wall mounted / Ścienna
 - Countertop / Nablutowa
- With or without tap hole / Z otworem lub bez otworu na baterię
- With or without overflow / Z przelewem lub bez przelewu
- Material / Materiał:
 - MINERALICAST®
 - MONOCAST®
- Compatible drain systems / Kompatybilny osprzęt:
 - ZPC* - ZPW* - ZCC* - Easy Clean* - ZCCN* (*additional fees apply / za dopłatą)
- Waga: 20 kg

HUBERT 120 D

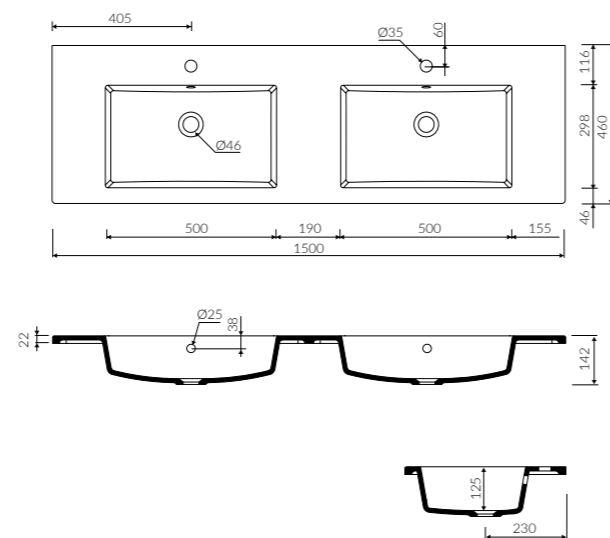
Index: P_U_547_05_1200
L 1200 W 460 H 142



- Mounting method / Sposób montażu:
 - Vanity / Meblowa
- Suitable with kind of faucets / Dostosowana do typu baterii:
 - Wall mounted / Ścienna
 - Countertop / Nablatowa
- With or without tap hole / Z otworem lub bez otworu na baterię
- With or without overflow / Z przelewem lub bez przelewu
- Material / Materiał:
 - MINERALICAST®
 - MONOCAST®
- Compatible drain systems / Kompatybilny osprzęt:
 - ZPC* - ZPW* - ZCC* - Easy Clean* - ZCCN* (*additional fees apply / za dopłatą)
- Waga: 24,6 kg

HUBERT 150 D

Index: P_U_547_06_1500
L 1500 W 460 H 142



- Mounting method / Sposób montażu:
 - Vanity / Meblowa
- Suitable with kind of faucets / Dostosowana do typu baterii:
 - Wall mounted / Ścienna
 - Countertop / Nablatowa
- With or without tap hole / Z otworem lub bez otworu na baterię
- With or without overflow / Z przelewem lub bez przelewu
- Material / Materiał:
 - MINERALICAST®
 - MONOCAST®
- Compatible drain systems / Kompatybilny osprzęt:
 - ZPC* - ZPW* - ZCC* - Easy Clean* - ZCCN* (*additional fees apply / za dopłatą)
- Waga: 31,6 kg

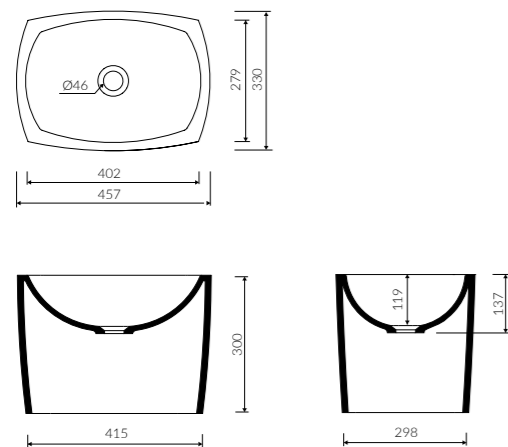
MONOCAST®
dimensions (smaller by 0,5%-0,6%) / wymiary (mniejsze o 0,5%-0,6%)
weight (lighter by 15%-25%) / waga (lżejsze o 15%-25%)





ISAR I

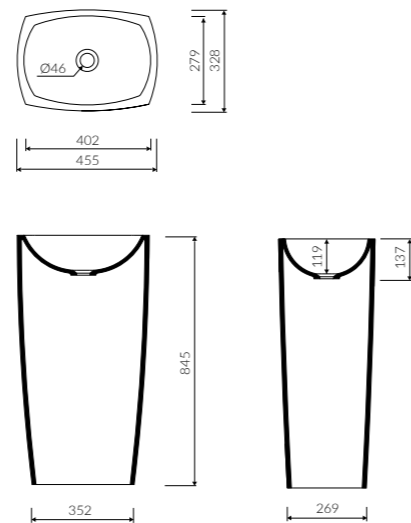
Index: P_U_039_01_0457
L 457 W 330 H 300



- Mounting method / Sposób montażu:
 - Countertop / Nab atowa
- Suitable with kind of faucets / Dostosowana do typu baterii:
 - Wall mounted / Ścienna
 - Countertop / Nab atowa
- Without tap hole / Bez otworu na baterię
- Without overflow / Bez przelewu
- Material / Materiał:
 - MINERALICAST®
- Compatible drain systems / Kompatybilny osprzęt:
 - ZPC - ZPW* - Easy Clean* - ZCCN* (*additional fees apply / za dopłatą)
- Weight / Waga: 17,5 kg

ISAR S

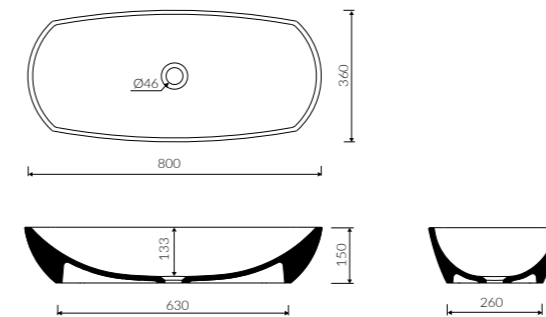
Index: P_S_039_03_0455
L 455 W 328 H 845



- Mounting method / Sposób montażu:
 - Free-standing / Wolnostojąca
- Suitable with kind of faucets / Dostosowana do typu baterii:
 - Wall mounted / Ścienna
 - Floor mounted standing / Podłogowa
- Without tap hole / Bez otworu na baterię
- Without overflow / Bez przelewu
- Material / Materiał:
 - MINERALICAST®
- Compatible drain systems / Kompatybilny osprzęt:
 - ZPCP - ZPCPW*
- Weight / Waga: 37 kg

ISAR II

Index: P_U_039_02_0800
L 800 W 360 H 150

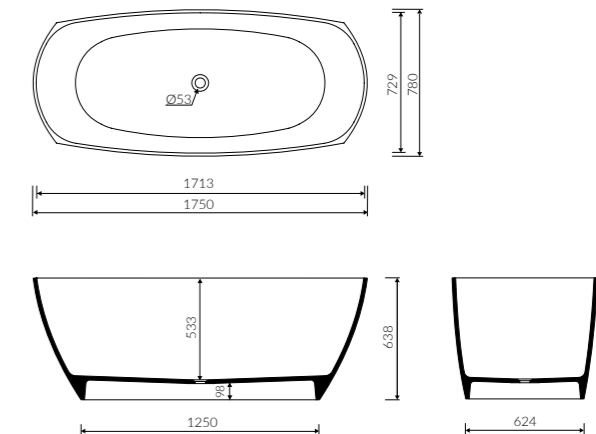


- Mounting method / Sposób montażu:
 - Countertop / Nabl atowa
- Suitable with kind of faucets / Dostosowana do typu baterii:
 - Wall mounted / Ścienna
 - Countertop / Nabl atowa
- Without tap hole / Bez otworu na baterię
- Without overflow / Bez przelewu
- Material / Materiał:
 - MINERALICAST®
 - MONOCAST®
- Compatible drain systems / Kompatybilny osprzęt:
 - ZPC* - ZPW* - ZCC* - Easy Clean* - ZCCN* (*additional fees apply / za dopłatą)
- Waga: 20,5 kg


MONOCAST®
dimensions (smaller by 0,5%-0,6%) / wymiary (mniejsze o 0,5%-0,6%)
weight (lighter by 15%-25%) / waga (lżejsze o 15%-25%)

ISAR

Index: P_W_039_04_1750
L 1750 W 780 H 624



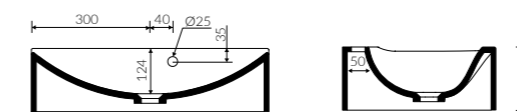
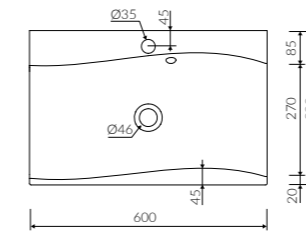
- Mounting method / Sposób montażu:
 - Free-standing / Wolnostojąca
- Suitable with kind of faucets / Dostosowana do typu baterii:
 - Wall mounted / Ścienna
 - Floor mounted standing / Podłogowa
- Without tap hole / Bez otworu na baterię
- Without overflow / Bez przelewu
- Material / Materiał:
 - MINERALICAST®
- Compatible drain systems / Kompatybilny osprzęt:
 - SBK/SBKW* (*additional fees apply / za dopłatą)
- If the syphon height is less than 98 mm drilling below the floor surface is not required / Bez konieczności ingerencji w podłogę przy zastosowaniu syfonu o wysokości poniżej 98 mm

2/3 h  Weight / Waga: 153 kg
Weight with water / Waga z wodą: 403 kg



IVA

Index: P_U_040_01_0600
L 600 W 390 H 157

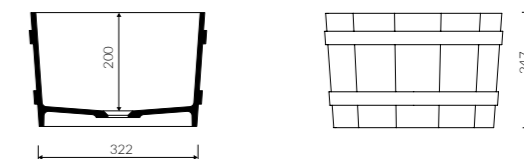
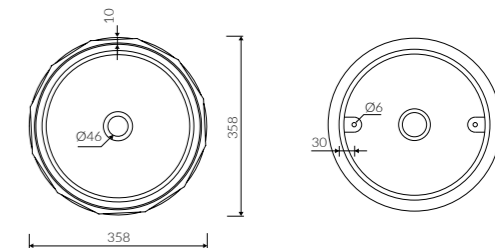


- Mounting method / Sposób montażu:
 - Vanity / Meblowa
 - Countertop / Nablutowa
- Suitable with kind of faucets / Dostosowana do typu baterii:
 - Wall mounted / Ścienna
 - Countertop / Nablutowa
- With or without tap hole / Z otworem lub bez otworu na baterię
- With overflow / Z przelewem
- Material / Materiał:
 - MINERALICAST®
 - MONOCAST®
- Compatible drain systems / Kompatybilny osprzęt:
 - ZPC* - ZPW* - ZCC* - Easy Clean* - ZCCN* (*additional fees apply / za dopłatą)
- Waga: 14 kg

MONOCAST®
dimensions (smaller by 0,5%-0,6%) / wymiary (mniejsze o 0,5%-0,6%)
weight (lighter by 15%-25%) / waga (lżejsze o 15%-25%)

JACOB

Index: P_U_042_01_0358
L 358 W 358 H 247

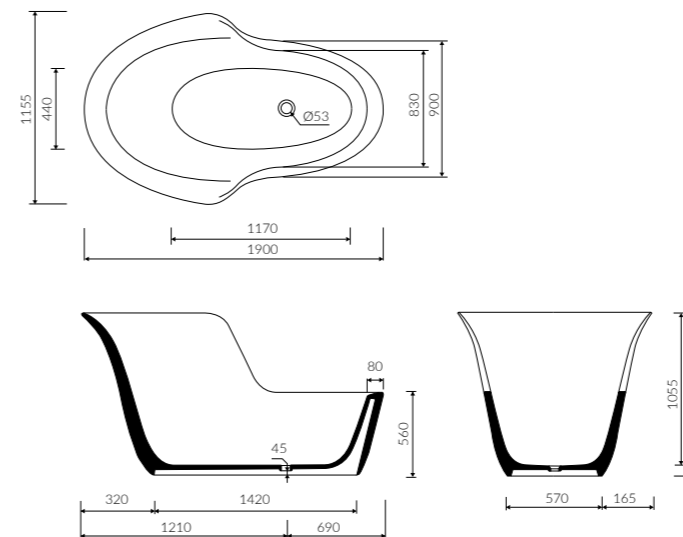


- Mounting method / Sposób montażu:
 - Countertop / Nablutowa
- Suitable with kind of faucets / Dostosowana do typu baterii:
 - Wall mounted / Ścienna
 - Countertop / Nablutowa
- Without tap hole / Bez otworu na baterię
- Without overflow / Bez przelewu
- Material / Materiał:
 - MINERALICAST®
- Compatible drain systems / Kompatybilny osprzęt:
 - ZPC* - ZPW* - ZCC* - Easy Clean* - ZCCN* (*additional fees apply / za dopłatą)
- Waga: 11,6 kg



JENA

Index: P_W_043_02_1900
L 1900 W 1155 H 1100



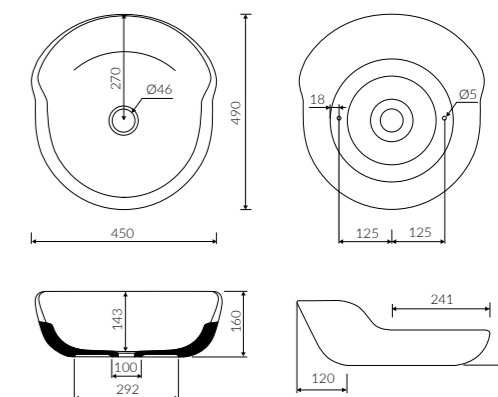
- Mounting method / Sposób montażu:
 - Free-standing / Wolnostojąca
- Suitable with kind of faucets / Dostosowana do typu baterii:
 - Wall mounted / Ścienna
 - Floor mounted standing / Podłogowa
- Without tap hole / Bez otworu na baterię
- Without overflow / Bez przelewu
- Material / Materiał:
 - MINERALICAST®
- Compatible drain systems / Kompatybilny osprzęt:
 - SBK/SBKW* (*additional fees apply / za dopłatą)
- To install syphon, drilling below the floor level is required
Przy montażu syfonu konieczność ingerencji w podłogę



Weight / Waga: 200 kg
Weight with water / Waga z wodą: 627 kg

JENA

Index: P_U_043_01_0450
L 450 W 490 H 160

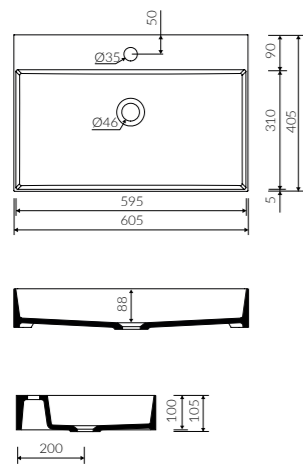


- Mounting method / Sposób montażu:
 - Countertop / Nablatowa
- Suitable with kind of faucets / Dostosowana do typu baterii:
 - Wall mounted / Ścienna
 - Countertop / Nablatowa
- Without tap hole / Bez otworu na baterię
- Without overflow / Bez przelewu
- Material / Materiał:
 - MINERALICAST®
 - MONOCAST®
- Compatible drain systems / Kompatybilny osprzęt:
 - ZPC* - ZPW* - ZCC* - Easy Clean* - ZCCN* (*additional fees apply / za dopłatą)
- Waga: 12,5 kg

MONOCAST®
dimensions (smaller by 0,5%-0,6%) / wymiary (mniejsze o 0,5%-0,6%)
weight (lighter by 15%-25%) / waga (lżejsze o 15%-25%)

JUNE 60

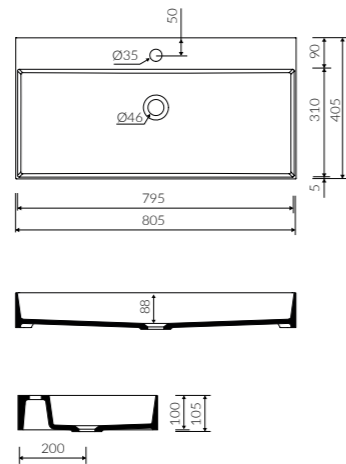
Index: P_U_621_01_0605
L 605 W 405 H 105



- Mounting method / Sposób montażu:
 - Vanity / Meblowa
 - Countertop / Nablatowa
- Suitable with kind of faucets / Dostosowana do typu baterii:
 - Wall mounted / Ścienne
 - Countertop / Nablatowa
- With or without tap hole / Z otworem lub bez otworu na baterię
- Without overflow / Bez przelewu
- Material / Materiał:
 - MINERALICAST®
 - MONOCAST®
- Compatible drain systems / Kompatybilny osprzęt:
 - ZPC* - ZPW* - ZCC* - Easy Clean* - ZCCN*
 (*additional fees apply / za dopłatą)
- Weight / Waga: 12,4 kg

JUNE 80

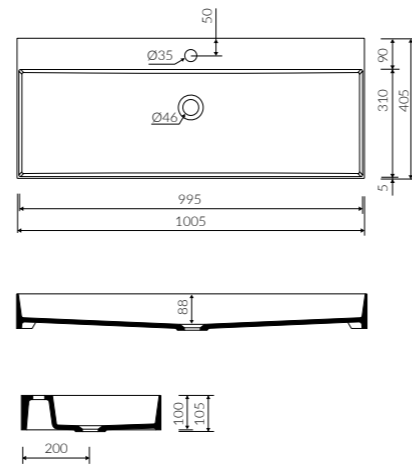
Index: P_U_621_02_0805
L 805 W 405 H 105



- Mounting method / Sposób montażu:
 - Vanity / Meblowa
 - Countertop / Nablatowa
- Suitable with kind of faucets / Dostosowana do typu baterii:
 - Wall mounted / Ścienne
 - Countertop / Nablatowa
- With or without tap hole / Z otworem lub bez otworu na baterię
- Without overflow / Bez przelewu
- Material / Materiał:
 - MINERALICAST®
 - MONOCAST®
- Compatible drain systems / Kompatybilny osprzęt:
 - ZPC* - ZPW* - ZCC* - Easy Clean* - ZCCN*
 (*additional fees apply / za dopłatą)
- Weight / Waga: 15,5 kg

JUNE 100

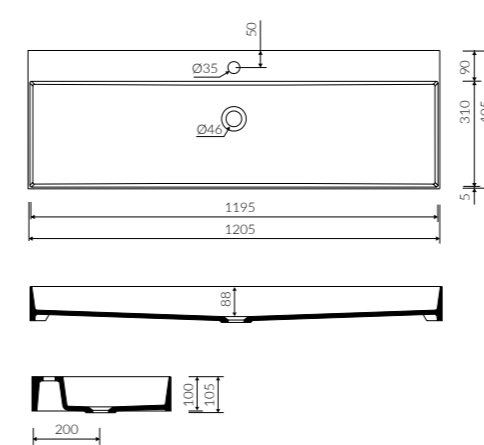
Index: P_U_621_03_1005
L 1005 W 405 H 105



- Mounting method / Sposób montażu:
 - Vanity / Meblowa
- Suitable with kind of faucets / Dostosowana do typu baterii:
 - Wall mounted / Ścienne
 - Countertop / Nablatowa
- With or without tap hole / Z otworem lub bez otworu na baterię
- Without overflow / Bez przelewu
- Material / Materiał:
 - MINERALICAST®
 - MONOCAST®
- Compatible drain systems / Kompatybilny osprzęt:
 - ZPC* - ZPW* - ZCC* - Easy Clean* - ZCCN*
 (*additional fees apply / za dopłatą)
- Weight / Waga: 19 kg

JUNE 120

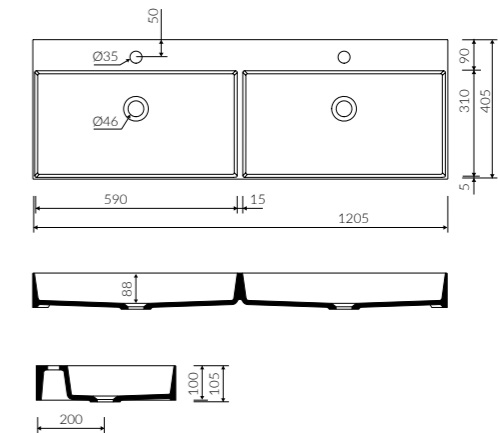
Index: P_U_621_04_1205
L 1205 W 405 H 105



- Mounting method / Sposób montażu:
 - Vanity / Meblowa
- Suitable with kind of faucets / Dostosowana do typu baterii:
 - Wall mounted / Ścienne
 - Countertop / Nablatowa
- With or without tap hole / Z otworem lub bez otworu na baterię
- Without overflow / Bez przelewu
- Material / Materiał:
 - MINERALICAST®
 - MONOCAST®
- Compatible drain systems / Kompatybilny osprzęt:
 - ZPC* - ZPW* - ZCC* - Easy Clean* - ZCCN*
 (*additional fees apply / za dopłatą)
- Weight / Waga: 22,2 kg

JUNE 120 D

Index: P_U_621_05_1205
L 1205 W 405 H 105



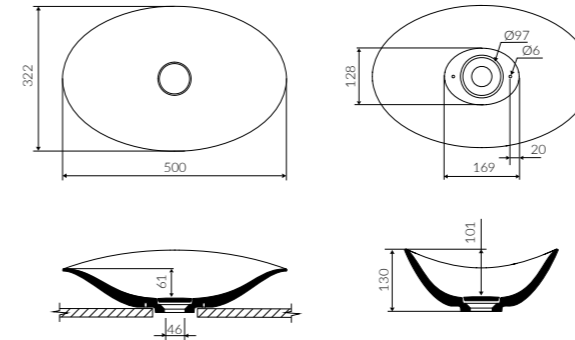
- Mounting method / Sposób montażu:
 - Vanity / Meblowa
- Suitable with kind of faucets / Dostosowana do typu baterii:
 - Wall mounted / Ścienne
 - Countertop / Nablatowa
- With or without tap hole / Z otworem lub bez otworu na baterię
- Without overflow / Bez przelewu
- Material / Materiał:
 - MINERALICAST®
 - MONOCAST®
- Compatible drain systems / Kompatybilny osprzęt:
 - ZPC* - ZPW* - ZCC* - Easy Clean* - ZCCN*
 (*additional fees apply / za dopłatą)
- Weight / Waga: 24,8 kg

MONOCAST®
dimensions (smaller by 0,5%-0,6%) / wymiary (mniejsze o 0,5%-0,6%)
weight (lighter by 15%-25%) / waga (lżejsze o 15%-25%)



KIARA

Index: P_U_044_01_0500
L 500 W 322 H 130

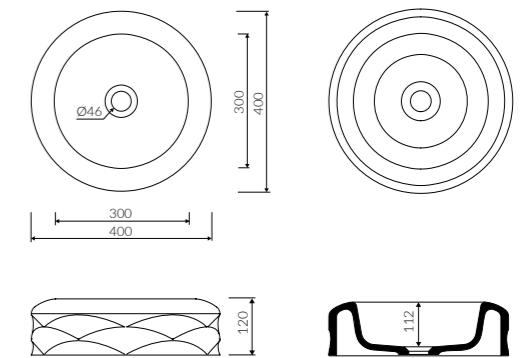


- Mounting method / Sposób montażu:
 - Countertop / Nablutowa
- Suitable with kind of faucets / Dostosowana do typu baterii:
 - Wall mounted / Ścienna
 - Countertop / Nablutowa
- Without tap hole / Bez otworu na baterię
- Without overflow / Bez przelewu
- With waste cover / Z płytką
- Use ZCCN syphon to add the possibility of stopping water drainage
Z możliwością zamknięcia odpływu wody przy zastosowaniu zestawu ZCCN
- Material / Materiał:
 - MINERALICAST®
 - MONOCAST®
- Compatible drain systems / Kompatybilny osprzęt:
 - ZPS* - ZCS* - ZCCN* (*additional fees apply / za dopłatą)
- Waga: 5,5 kg

MONOCAST®
dimensions (smaller by 0,5%-0,6%) / wymiary (mniejsze o 0,5%-0,6%)
weight (lighter by 15%-25%) / waga (lżejsze o 15%-25%)

KORE

Index: P_U_045_01_0400
L 400 W 400 H 120



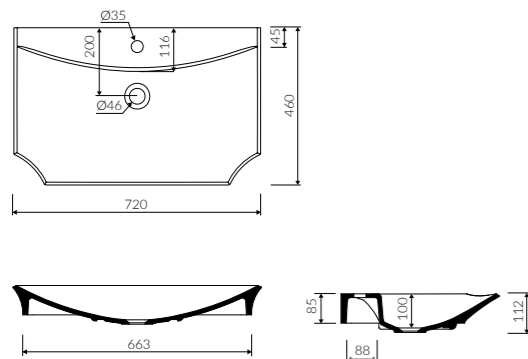
- Mounting method / Sposób montażu:
 - Countertop / Nablutowa
- Suitable with kind of faucets / Dostosowana do typu baterii:
 - Wall mounted / Ścienna
 - Countertop / Nablutowa
- Without tap hole / Bez otworu na baterię
- Without overflow / Bez przelewu
- Material / Materiał:
 - MINERALICAST®
 - MONOCAST®
- Compatible drain systems / Kompatybilny osprzęt:
 - ZPC* - ZPW* - ZCC* - Easy Clean* - ZCCN* (*additional fees apply / za dopłatą)
- Waga: 9,5 kg



LA DONNA

Index: P_U_048_01_0700

L 700 W 460 H 112



- Mounting method / Sposób montażu:

- Vanity / Mebowa
- Inset / Wpuszczana w blat

- Suitable with kind of faucets / Dostosowana do typu baterii:

- Wall mounted / Ścienne
- Countertop / Nablatowa

- With or without tap hole / Z otworem lub bez otworu na baterię

- Without overflow / Bez przelewu

- Material / Materiał:

- MINERALICAST®
- MONOCAST®

- Compatible drain systems / Kompatybilny osprzęt:

- ZPC* - ZPW* - ZCC* - Easy Clean* - ZCCN* (*additional fees apply / za dopłatą)

- Weight / Waga: 18,4 kg

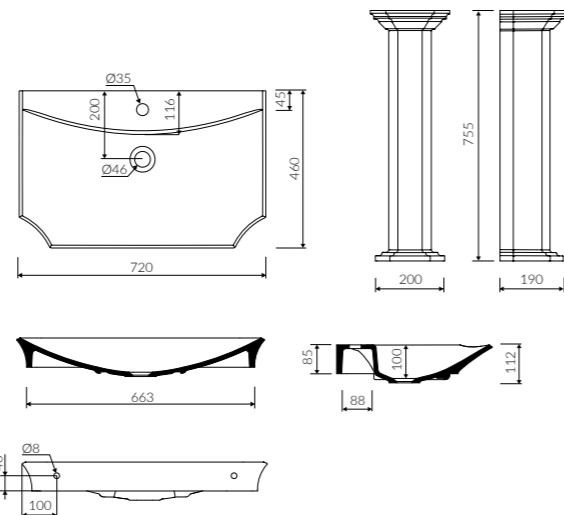
MONOCAST®

dimensions (smaller by 0,5%-0,6%) / wymiary (mniejsze o 0,5%-0,6%)
weight (lighter by 15%-25%) / waga (lżejsze o 15%-25%)

LA DONNA S

Index: P_S_048_04_0700

L 700 W 460 H 845



- Mounting method / Sposób montażu:

- Back to wall floor standing with postument / Stojąca-przyścienna z postumentem

- With mounting holes / Z otworami montażowymi

- Suitable with kind of faucets / Dostosowana do typu baterii:

- Wall mounted / Ścienne
- Countertop / Nablatowa

- With or without tap hole / Z otworem lub bez otworu na baterię

- Without overflow / Bez przelewu

- Material / Materiał:

- MINERALICAST®
- MONOCAST®

- Compatible drain systems / Kompatybilny osprzęt:

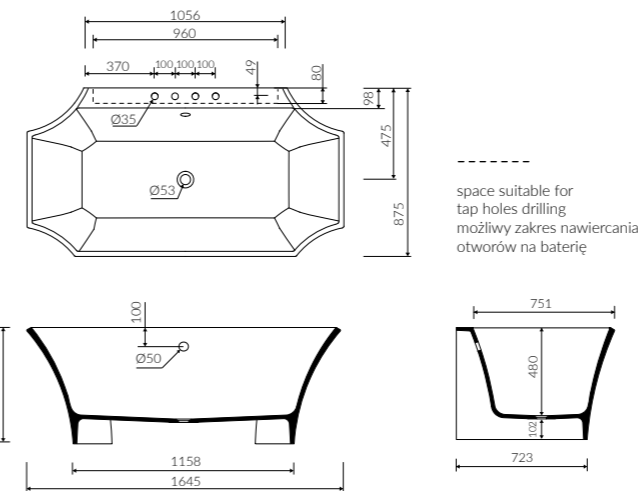
- ZPC* - ZPW* - Easy Clean* - ZCCN* (*additional fees apply / za dopłatą)

- Weight / Waga: 28,5 kg

LA DONNA

Index: P_W_536_05_1500

L 1500 W 810 H 570



- Mounting method / Sposób montażu:

- Back to wall / Dościenna

- Suitable with kind of faucets / Dostosowana do typu baterii:

- Wall mounted / Ścienne
- Countertop / Nablatowa
- Floor mounted standing / Podłogowa

- Note! The bathtub is not suitable for overflow bath fillers

Uwaga! Wanna nie jest przystosowana do systemu napełniania przez przelew

- With or without tap hole / Z otworem lub bez otworu na baterię

- With or without overflow / Z przelewem lub bez przelewu

- Material / Materiał:

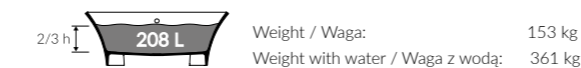
- MINERALICAST®

- Compatible drain systems / Kompatybilny osprzęt:

- SBK/SBKW* - SWK* - SWA* (*additional fees apply / za dopłatą)

- If the syphon height is less than 98 mm drilling below the floor surface is not required

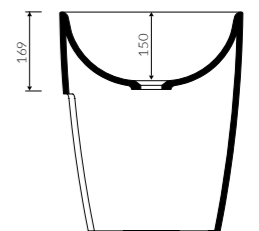
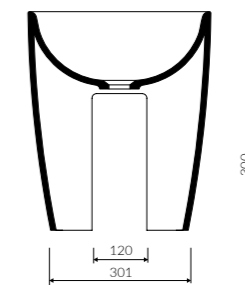
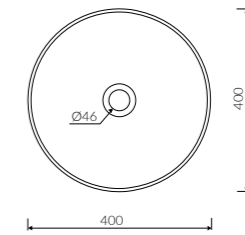
Bez konieczności ingerencji w podłogę przy zastosowaniu syfonu o wysokości poniżej 98 mm





LARA

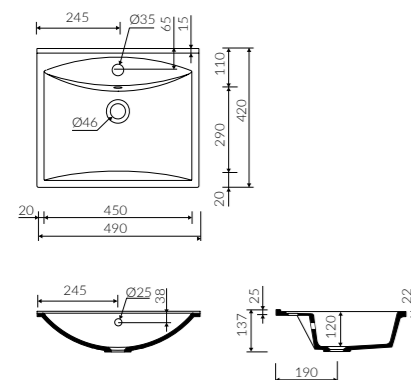
Index: P_U_050_01_0400
L 400 W 400 H 478



- Mounting method / Sposób montażu:
 - Countertop / Nablutowa
- Suitable with kind of faucets / Dostosowana do typu baterii:
 - Wall mounted / Ścienna
- Without tap hole / Bez otworu na baterię
- Without overflow / Bez przelewu
- Material / Materiał:
 - MINERALICAST®
- Compatible drain systems / Kompatybilny osprzęt:
 - ZPC* - ZPW* - Easy Clean* - ZCCN* (*additional fees apply / za dopłatą)
- Waga: 20 kg

LARISSA 50

Index: P_U_051_07_0500
L 490 W 420 H 137



• Mounting method / Sposób montażu:

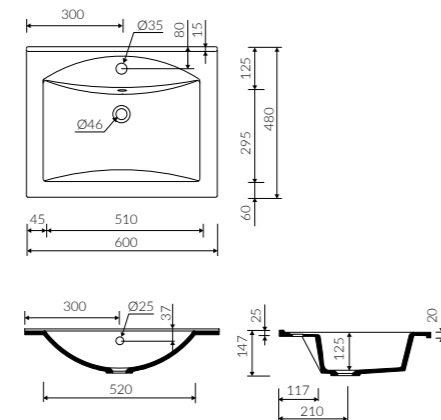
- Vanity / Meblowa
- Inset / Wpuszczana w blat
- Suitable with kind of faucets / Dostosowana do typu baterii:
 - Wall mounted / Ścienna
 - Countertop / Nablutowa
- With or without tap hole / Z otworem lub bez otworu na baterię
- With or without overflow / Z przelewem lub bez przelewu
- Material / Materiał:
 - MINERALICAST®
 - MONOCAST®
- Compatible drain systems / Kompatybilny osprzęt:
 - ZPC* - ZPW* - ZCC* - Easy Clean* - ZCCN* (*additional fees apply / za dopłatą)
- Weight / Waga: 8 kg

MONOCAST®

dimensions (smaller by 0,5%-0,6%) / wymiary (mniejsze o 0,5%-0,6%)
weight (lighter by 15%-25%) / waga (lżejsze o 15%-25%)

LARISSA 60

Index: P_U_051_01_0600
L 600 W 480 H 147

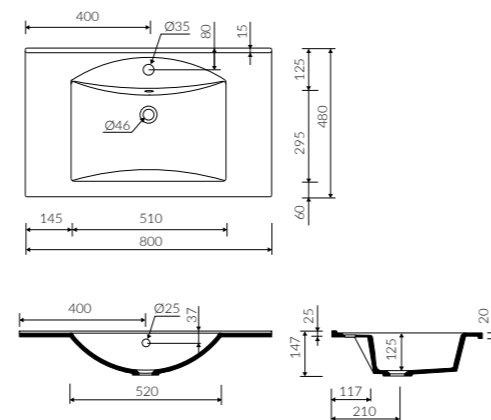


• Mounting method / Sposób montażu:

- Vanity / Meblowa
- Inset / Wpuszczana w blat
- Suitable with kind of faucets / Dostosowana do typu baterii:
 - Wall mounted / Ścienna
 - Countertop / Nablutowa
- With or without tap hole / Z otworem lub bez otworu na baterię
- With or without overflow / Z przelewem lub bez przelewu
- Material / Materiał:
 - MINERALICAST®
 - MONOCAST®
- Compatible drain systems / Kompatybilny osprzęt:
 - ZPC* - ZPW* - ZCC* - Easy Clean* - ZCCN* (*additional fees apply / za dopłatą)
- Weight / Waga: 10 kg

LARISSA 80

Index: P_U_051_02_0800
L 800 W 480 H 147

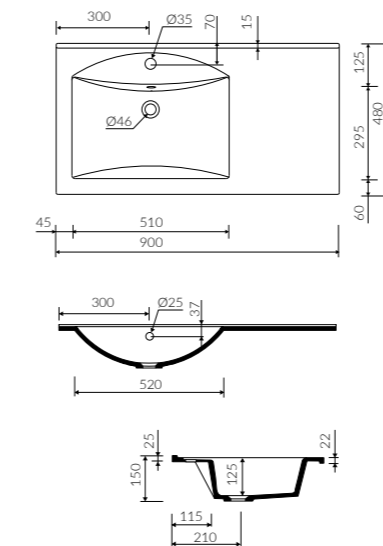


• Mounting method / Sposób montażu:

- Vanity / Meblowa
- Inset / Wpuszczana w blat
- Suitable with kind of faucets / Dostosowana do typu baterii:
 - Wall mounted / Ścienna
 - Countertop / Nablutowa
- With or without tap hole / Z otworem lub bez otworu na baterię
- With or without overflow / Z przelewem lub bez przelewu
- Material / Materiał:
 - MINERALICAST®
 - MONOCAST®
- Compatible drain systems / Kompatybilny osprzęt:
 - ZPC* - ZPW* - ZCC* - Easy Clean* - ZCCN* (*additional fees apply / za dopłatą)
- Weight / Waga: 14 kg

LARISSA 90 L/P

Left / Lewa Index: P_U_051_03_0900
Right / Prawa Index: P_U_051_04_0900
L 900 W 480 H 150



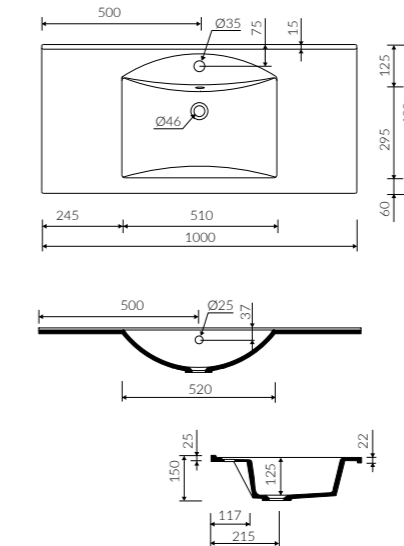
• Mounting method / Sposób montażu:

- Vanity / Meblowa
- Inset / Wpuszczana w blat
- Suitable with kind of faucets / Dostosowana do typu baterii:
 - Wall mounted / Ścienna
 - Countertop / Nablutowa
- With or without tap hole / Z otworem lub bez otworu na baterię
- With or without overflow / Z przelewem lub bez przelewu
- Material / Materiał:
 - MINERALICAST®
 - MONOCAST®
- Compatible drain systems / Kompatybilny osprzęt:
 - ZPC* - ZPW* - ZCC* - Easy Clean* - ZCCN* (*additional fees apply / za dopłatą)
- Weight / Waga: 15 kg

photo / zdjęcie: LARISSA 90 L

LARISSA 100

Index: P_U_051_08_1000
L 1000 W 480 H 150

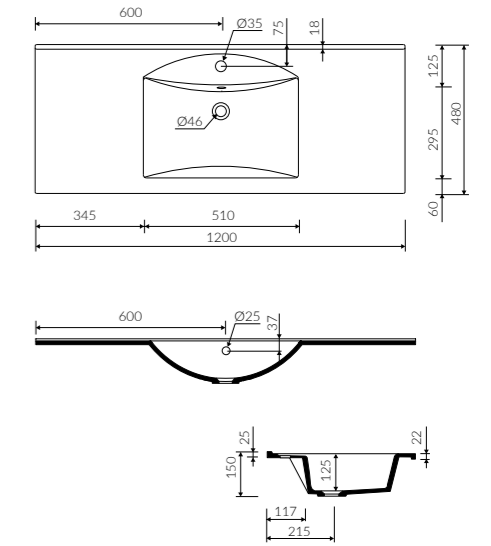


• Mounting method / Sposób montażu:

- Vanity / Meblowa
- Suitable with kind of faucets / Dostosowana do typu baterii:
 - Wall mounted / Ścienna
 - Countertop / Nablutowa
- With or without tap hole / Z otworem lub bez otworu na baterię
- With or without overflow / Z przelewem lub bez przelewu
- Material / Materiał:
 - MINERALICAST®
 - MONOCAST®
- Compatible drain systems / Kompatybilny osprzęt:
 - ZPC* - ZPW* - ZCC* - Easy Clean* - ZCCN* (*additional fees apply / za dopłatą)
- Weight / Waga: 17,6 kg

LARISSA 120

Index: P_U_051_05_1200
L 1200 W 480 H 150



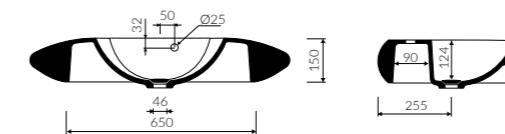
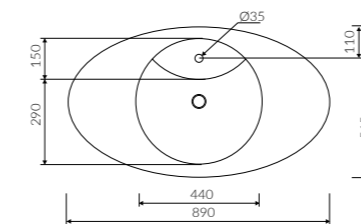
• Mounting method / Sposób montażu:

- Vanity / Meblowa
- Suitable with kind of faucets / Dostosowana do typu baterii:
 - Wall mounted / Ścienna
 - Countertop / Nablutowa
- With or without tap hole / Z otworem lub bez otworu na baterię
- With or without overflow / Z przelewem lub bez przelewu
- Material / Materiał:
 - MINERALICAST®
 - MONOCAST®
- Compatible drain systems / Kompatybilny osprzęt:
 - ZPC* - ZPW* - ZCC* - Easy Clean* - ZCCN* (*additional fees apply / za dopłatą)
- Weight / Waga: 21 kg

LAVINIA

Index: P_U_053_01_0890

L 890 W 515 H 150



- Mounting method / Sposób montażu:
 - Countertop / Nablátowa
- Suitable with kind of faucets / Dostosowana do typu baterii:
 - Wall mounted / Ścienna
- With or without tap hole / Z otworem lub bez otworu na baterię
- With or without overflow / Z przelewem lub bez przelewu
- With waste cover / Z płytką
- Use ZCCN syphon to add the possibility of stopping water drainage
Z możliwością zamknięcia odpływu wody przy zastosowaniu zestawu ZCCN
- Material / Materiał:
 - MINERALICAST®
- Compatible drain systems / Kompatybilny osprzęt:
 - ZPS* - ZCS* - ZCCN* (*additional fees apply / za dopłatą)
- Waga: 38,5 kg

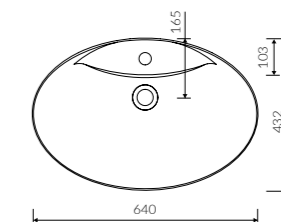
MONOCAST®

dimensions (smaller by 0,5%-0,6%) / wymiary (mniejsze o 0,5%-0,6%)
weight (lighter by 15%-25%) / waga (lżejsze o 15%-25%)

LAZUR

Index: P_U_548_01_0640

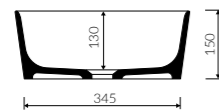
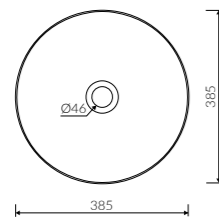
L 640 W 432 H 192



- Mounting method / Sposób montażu:
 - Countertop / Nablátowa
- Suitable with kind of faucets / Dostosowana do typu baterii:
 - Wall mounted / Ścienna
- Without tap hole / Bez otworu na baterię
- Without overflow / Bez przelewu
- Material / Materiał:
 - MINERALICAST®
 - MONOCAST®
- Compatible drain systems / Kompatybilny osprzęt:
 - ZPC* - ZPW* - ZCC* - Easy Clean* - ZCCN* (*additional fees apply / za dopłatą)
- Waga: 14,3 kg

LENA I

Index: P_U_539_01_0385
L 385 W 385 H 150



- Mounting method / Sposób montażu:
 - Countertop / Nab atowa
- Suitable with kind of faucets / Dostosowana do typu baterii:
 - Wall mounted / Ścienna
 - Countertop / Nab atowa
- Without tap hole / Bez otworu na baterię
- Without overflow / Bez przelewu
- Material / Materiał:
 - MINERALICAST®
 - MONOCAST®
- Compatible drain systems / Kompatybilny osprzęt:
 - ZPC* - ZPW* - ZCC* - Easy Clean* - ZCCN*
 (*additional fees apply / za dopłatą)
- Weight / Waga: 8 kg

MONOCAST®

dimensions (smaller by 0,5%-0,6%) / wymiary (mniejsze o 0,5%-0,6%)
weight (lighter by 15%-25%) / waga (lżejsze o 15%-25%)

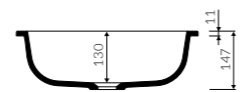
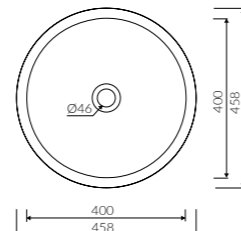
LENA II

UNDERMOUNT / PODBLATOWA
Index: P_U_539_02_0458



INSET / WPUSZCZANA W BLAT
Index: P_U_539_08_0458

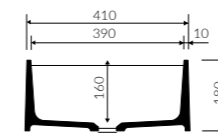
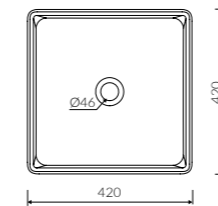
L 458 W 458 H 147



- Mounting method / Sposób montażu:
 - Undermount / Podblatowa
 - Inset / Wpuszczana w blat
- Suitable with kind of faucets / Dostosowana do typu baterii:
 - Wall mounted / Ścienna
 - Countertop / Nablatowa
- Without tap hole / Bez otworu na baterię
- Without overflow / Bez przelewu
- Material / Materiał:
 - MINERALICAST®
 - MONOCAST®
- Compatible drain systems / Kompatybilny osprzęt:
 - ZPC* - ZPW* - ZCC* - Easy Clean* - ZCCN*
 (*additional fees apply / za dopłatą)
- Weight / Waga: 6,6 kg

LENA III

Index: P_U_539_03_0420
L 420 W 420 H 180



- Mounting method / Sposób montażu:
 - Countertop / Nablatowa
- Suitable with kind of faucets / Dostosowana do typu baterii:
 - Wall mounted / Ścienna
 - Countertop / Nablatowa
- Without tap hole / Bez otworu na baterię
- Without overflow / Bez przelewu
- Material / Materiał:
 - MINERALICAST®
 - MONOCAST®
- Compatible drain systems / Kompatybilny osprzęt:
 - ZPC* - ZPW* - ZCC* - Easy Clean* - ZCCN*
 (*additional fees apply / za dopłatą)
- Weight / Waga: 16 kg

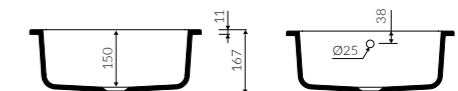
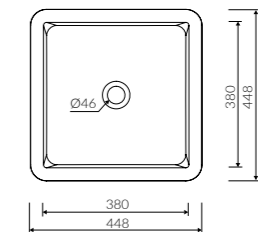
LENA IV

UNDERMOUNT / PODBLATOWA
Index: P_U_539_04_0448



INSET / WPUSZCZANA W BLAT
Index: P_U_539_07_0448

L 448 W 448 H 167

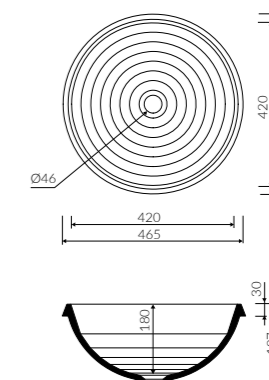


- Mounting method / Sposób montażu:
 - Undermount / Podblatowa
 - Inset / Wpuszczana w blat
- Suitable with kind of faucets / Dostosowana do typu baterii:
 - Wall mounted / Ścienna
 - Countertop / Nablatowa
- Without tap hole / Bez otworu na baterię
- Z przelewem lub bez przelewu / With or without overflow
 - Podblatowa / Undermount
 - Wpuszczana w blat / Inset
- Material / Materiał:
 - MINERALICAST®
 - MONOCAST®
- Compatible drain systems / Kompatybilny osprzęt:
 - ZPC* - ZPW* - ZCC* - Easy Clean* - ZCCN*
 (*additional fees apply / za dopłatą)
- Weight / Waga: 10 kg



LENA V

Index: P_U_539_05_0465
L 465 W 465 H 197



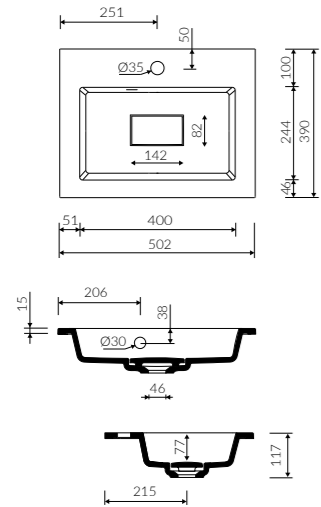
- Mounting method / Sposób montażu:
 - Inset / Wpuszczana w blat
- Suitable with kind of faucets / Dostosowana do typu baterii:
 - Wall mounted / Ściana
 - Countertop / Nablutowa
- Without tap hole / Bez otworu na baterię
- Without overflow / Bez przelewu
- Material / Materiał:
 - MINERALICAST®
 - MONOCAST®
- Compatible drain systems / Kompatybilny osprzęt:
 - ZPC* - ZPW* - ZCC* - Easy Clean* - ZCCN*

(*additional fees apply / za dopłatą)
- Weight / Waga: 8,3 kg

MONOCAST®
dimensions (smaller by 0,5%-0,6%) / wymiary (mniejsze o 0,5%-0,6%)
weight (lighter by 15%-25%) / waga (lżejsze o 15%-25%)

LIRA 50

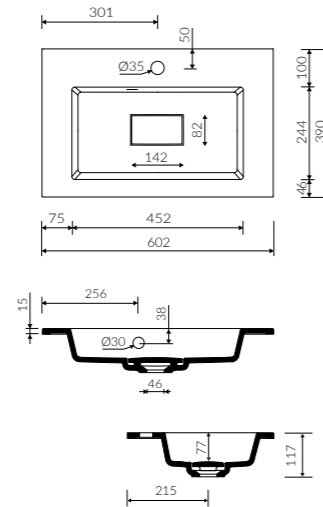
Index: P_U_054_01_0502
L 502 W 390 H 117



- Mounting method / Sposób montażu:
 - Vanity / Meblowa
 - Inset / Wpuszczana w blat
- Suitable with kind of faucets / Dostosowana do typu baterii:
 - Wall mounted / Ścienna
 - Countertop / Nablutowa
- With or without tap hole / Z otworem lub bez otworu na baterię
- With or without overflow / Z przelewem lub bez przelewu
- With waste cover / Z płytką
- Use ZCCN syphon to add the possibility of stopping water drainage / Z możliwością zamknięcia odpływu wody przy zastosowaniu zestawu ZCCN
- Material / Materiał:
 - MINERALICAST®
 - MONOCAST®
- Compatible drain systems / Kompatybilny osprzęt:
 - ZPS* - ZCS* - ZCCN* (*additional fees apply / za dopłatą)
- Weight / Waga: 8,5 kg

LIRA 60

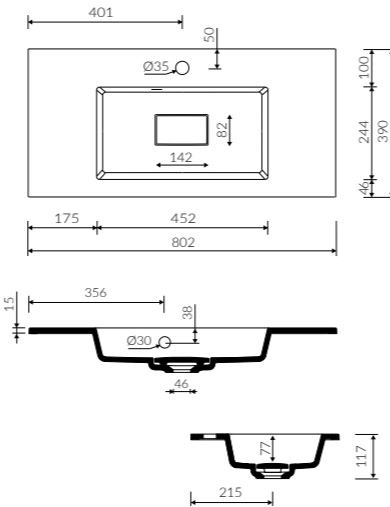
Index: P_U_054_02_0602
L 602 W 390 H 117



- Mounting method / Sposób montażu:
 - Vanity / Meblowa
 - Inset / Wpuszczana w blat
- Suitable with kind of faucets / Dostosowana do typu baterii:
 - Wall mounted / Ścienna
 - Countertop / Nablutowa
- With or without tap hole / Z otworem lub bez otworu na baterię
- With or without overflow / Z przelewem lub bez przelewu
- With waste cover / Z płytką
- Use ZCCN syphon to add the possibility of stopping water drainage / Z możliwością zamknięcia odpływu wody przy zastosowaniu zestawu ZCCN
- Material / Materiał:
 - MINERALICAST®
 - MONOCAST®
- Compatible drain systems / Kompatybilny osprzęt:
 - ZPS* - ZCS* - ZCCN* (*additional fees apply / za dopłatą)
- Weight / Waga: 10,3 kg

LIRA 80

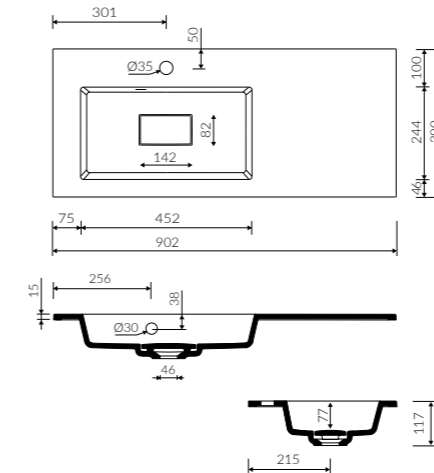
Index: P_U_054_03_0802
L 802 W 390 H 117



- Mounting method / Sposób montażu:
 - Vanity / Meblowa
 - Inset / Wpuszczana w blat
- Suitable with kind of faucets / Dostosowana do typu baterii:
 - Wall mounted / Ścienna
 - Countertop / Nablutowa
- With or without tap hole / Z otworem lub bez otworu na baterię
- With or without overflow / Z przelewem lub bez przelewu
- With waste cover / Z płytką
- Use ZCCN syphon to add the possibility of stopping water drainage / Z możliwością zamknięcia odpływu wody przy zastosowaniu zestawu ZCCN
- Material / Materiał:
 - MINERALICAST®
 - MONOCAST®
- Compatible drain systems / Kompatybilny osprzęt:
 - ZPS* - ZCS* - ZCCN* (*additional fees apply / za dopłatą)
- Weight / Waga: 12,3 kg

LIRA 90 L/P

Left / Lewa Index: P_U_054_04_0902
Right / Prawa Index: P_U_054_05_0902
L 902 W 390 H 117

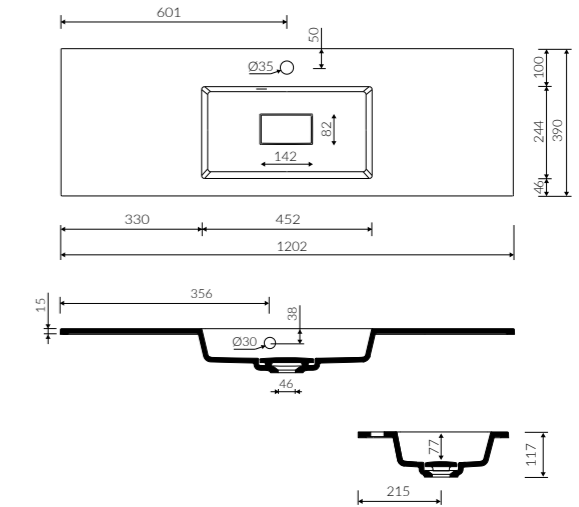


- Mounting method / Sposób montażu:
 - Vanity / Meblowa
 - Inset / Wpuszczana w blat
- Suitable with kind of faucets / Dostosowana do typu baterii:
 - Wall mounted / Ścienna
 - Countertop / Nablutowa
- With or without tap hole / Z otworem lub bez otworu na baterię
- With or without overflow / Z przelewem lub bez przelewu
- With waste cover / Z płytką
- Use ZCCN syphon to add the possibility of stopping water drainage / Z możliwością zamknięcia odpływu wody przy zastosowaniu zestawu ZCCN
- Material / Materiał:
 - MINERALICAST®
 - MONOCAST®
- Compatible drain systems / Kompatybilny osprzęt:
 - ZPS* - ZCS* - ZCCN* (*additional fees apply / za dopłatą)
- Weight / Waga: 13,3 kg

MONOCAST®
dimensions (smaller by 0,5%-0,6%) / wymiary (mniejsze o 0,5%-0,6%)
weight (lighter by 15%-25%) / waga (lżejsze o 15%-25%)

LIRA 120

Index: P_U_054_06_1202
L 1202 W 390 H 117

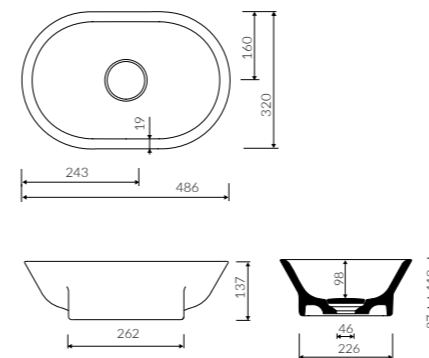


- Mounting method / Sposób montażu:
 - Vanity / Meblowa
 - Inset / Wpuszczana w blat
- Suitable with kind of faucets / Dostosowana do typu baterii:
 - Wall mounted / Ścienna
 - Countertop / Nablutowa
- With or without tap hole / Z otworem lub bez otworu na baterię
- With or without overflow / Z przelewem lub bez przelewu
- With waste cover / Z płytką
- Use ZCCN syphon to add the possibility of stopping water drainage / Z możliwością zamknięcia odpływu wody przy zastosowaniu zestawu ZCCN
- Material / Materiał:
 - MINERALICAST®
 - MONOCAST®
- Compatible drain systems / Kompatybilny osprzęt:
 - ZPS* - ZCS* - ZCCN* (*additional fees apply / za dopłatą)
- Weight / Waga: 16,4 kg



LIVA 50

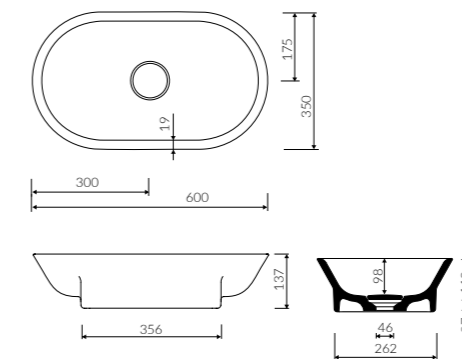
Index: P_U_055_01_0486
L 486 W 320 H 137



- Mounting method / Sposób montażu:
 - Countertop / Nablutowa
- Suitable with kind of faucets / Dostosowana do typu baterii:
 - Wall mounted / Ścienna
 - Countertop / Nablutowa
- Without tap hole / Bez otworu na baterię
- Without overflow / Bez przelewu
- With waste cover / Z płytką
- Use ZCCN syphon to add the possibility of stopping water drainage / Z możliwością zamknięcia odpływu wody przy zastosowaniu zestawu ZCCN
- Material / Materiał:
 - MINERALICAST®
 - MONOCAST®
- Compatible drain systems / Kompatybilny osprzęt:
 - ZPS* - ZCS* - ZCCN* (*additional fees apply / za dopłatą)
- Weight / Waga: 7,8 kg

LIVA 60

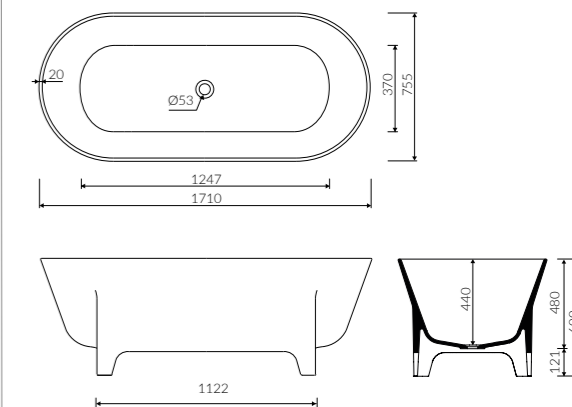
Index: P_U_055_02_0600
L 600 W 350 H 137




- Mounting method / Sposób montażu:
 - Countertop / Nablutowa
- Suitable with kind of faucets / Dostosowana do typu baterii:
 - Wall mounted / Ścienna
 - Countertop / Nablutowa
- Without tap hole / Bez otworu na baterię
- Without overflow / Bez przelewu
- With waste cover / Z płytką
- Use ZCCN syphon to add the possibility of stopping water drainage / Z możliwością zamknięcia odpływu wody przy zastosowaniu zestawu ZCCN
- Material / Materiał:
 - MINERALICAST®
 - MONOCAST®
- Compatible drain systems / Kompatybilny osprzęt:
 - ZPS* - ZCS* - ZCCN* (*additional fees apply / za dopłatą)
- Weight / Waga: 11,5 kg

LIVA II

Index: P_W_055_04_1710
L 1710 W 755 H 600



- Mounting method / Sposób montażu:
 - Free-standing / Wolnostojąca
- Suitable with kind of faucets / Dostosowana do typu baterii:
 - Wall mounted / Ścienna
 - Countertop / Nablutowa
- Without tap hole / Bez otworu na baterię
- Without overflow / Bez przelewu
- Material / Materiał:
 - MINERALICAST®
- Compatible drain systems / Kompatybilny osprzęt:
 - SBKW
- Drilling below floor surface is not require
Bez konieczności ingerencji w podłogę

2/3 h  182 L Weight / Waga: 152 kg
Weight with water / Waga z wodą: 334 kg

MONOCAST®

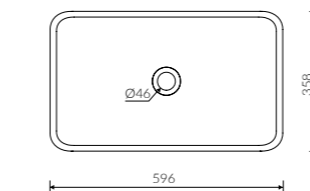
dimensions (smaller by 0,5%-0,6%) / wymiary (mniejsze o 0,5%-0,6%)
weight (lighter by 15%-25%) / waga (lżejsze o 15%-25%)



LOREN

Index: P_U_056_01_0596

L 596 W 358 H 150



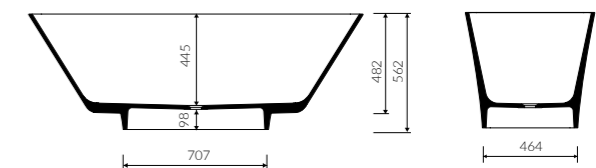
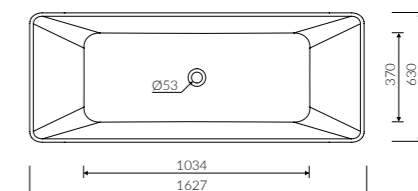
- Mounting method / Sposób montażu:
 - Countertop / Nablutowa
- Suitable with kind of faucets / Dostosowana do typu baterii:
 - Wall mounted / Ścienna
 - Countertop / Nablutowa
- Without tap hole / Bez otworu na baterię
- Without overflow / Bez przelewu
- Material / Materiał:
 - MINERALICAST®
 - MONOCAST®
- Compatible drain systems / Kompatybilny osprzęt:
 - ZPC* - ZPW* - ZCC* - Easy Clean* - ZCCN* (*additional fees apply / za dopłatą)
- Waga: 11,5 kg

MONOCAST®
 dimensions (smaller by 0,5%-0,6%) / wymiary (mniejsze o 0,5%-0,6%)
 weight (lighter by 15%-25%) / waga (lżejsze o 15%-25%)

LOREN

Index: P_W_056_02_1627

L 1627 W 630 H 562



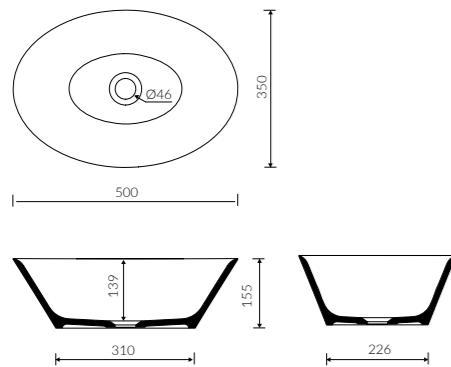
- Mounting method / Sposób montażu:
 - Free-standing / Wolnostojąca
- Suitable with kind of faucets / Dostosowana do typu baterii:
 - Wall mounted / Ścienna
 - Floor mounted standing / Podłogowa
- Without tap hole / Bez otworu na baterię
- Without overflow / Bez przelewu
- Material / Materiał:
 - MINERALICAST®
- Compatible drain systems / Kompatybilny osprzęt:
 - SBK/SBKW* (*additional fees apply / za dopłatą)
- If the syphon height is less than 98 mm drilling below the floor surface is not required / Bez konieczności ingerencji w podłogę przy zastosowaniu syfonu o wysokości poniżej 98 mm



Weight / Waga: 120 kg
 Weight with water / Waga z wodą: 282 kg

LUKA

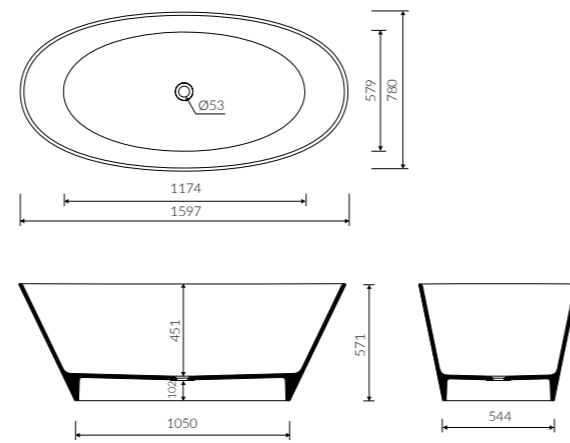
Index: P_U_263_02_0500
L 500 W 350 H 155



- Mounting method / Sposób montażu:
 - Countertop / Nab atowa
- Suitable with kind of faucets / Dostosowana do typu baterii:
 - Wall mounted / Ścienna
 - Countertop / Nab atowa
- Without tap hole / Bez otworu na baterię
- Without overflow / Bez przelewu
- Material / Materiał:
 - MINERALICAST®
 - MONOCAST®
- Compatible drain systems / Kompatybilny osprzęt:
 - ZPC* - ZPW* - ZCC* - Easy Clean* - ZCCN* (*additional fees apply / za dopłatą)
- Waga: 6 kg

LUKA

Index: P_U_623_01_1205
L 1205 W 460 H 135



- Mounting method / Sposób montażu:
 - Free-standing / Wolnostojąca
- Suitable with kind of faucets / Dostosowana do typu baterii:
 - Wall mounted / Ścienna
 - Floor mounted standing / Podłogowa
- Without tap hole / Bez otworu na baterię
- Without overflow / Bez przelewu
- Material / Materiał:
 - MINERALICAST®
- Compatible drain systems / Kompatybilny osprzęt:
 - SBK/SBKW* (*additional fees apply / za dopłatą)
- If the syphon height is less than 98 mm drilling below the floor surface is not required / Bez konieczności ingerencji w podłogę przy zastosowaniu syfonu o wysokości poniżej 98 mm



Weight / Waga: 116 kg
Weight with water / Waga z wodą: 345 kg

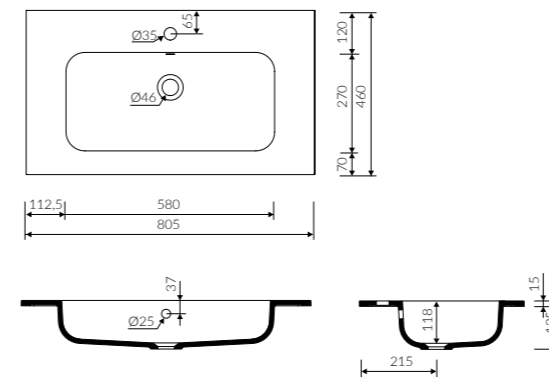
MONOCAST®
dimensions (smaller by 0,5%-0,6%) / wymiary (mniejsze o 0,5%-0,6%)
weight (lighter by 15%-25%) / waga (lżejsze o 15%-25%)



MAY 80

Index: P_U_623_01_0805

L 805 W 460 H 135



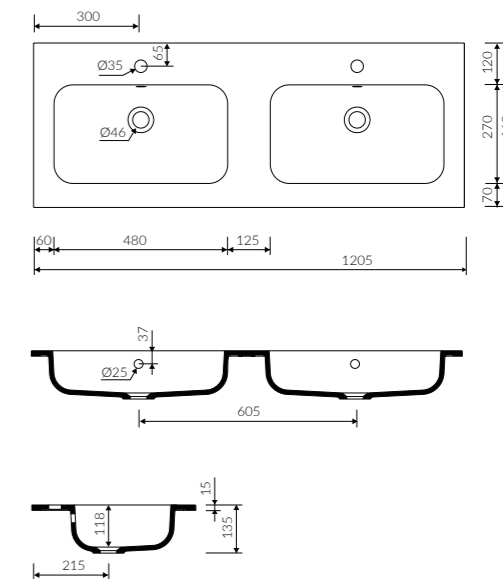
- Mounting method / Sposób montażu:
 - Vanity / Meblowa
 - Inset / Wpuszczana w blat
- Suitable with kind of faucets / Dostosowana do typu baterii:
 - Wall mounted / Ścienna
 - Countertop / Nablutowa
- With or without tap hole / Z otworem lub bez otworu na baterię
- With or without overflow / Z przelewem lub bez przelewu
- Material / Materiał:
 - MINERALICAST®
 - MONOCAST®
- Compatible drain systems / Kompatybilny osprzęt:
 - ZPC* - ZPW* - ZCC* - Easy Clean* - ZCCN* (*additional fees apply / za dopłatą)
- Waga: 14,4 kg

MONOCAST®
 dimensions (smaller by 0,5%-0,6%) / wymiary (mniejsze o 0,5%-0,6%)
 weight (lighter by 15%-25%) / waga (lżejsze o 15%-25%)

MAY 120 D

Index: P_U_623_01_1205

L 1205 W 460 H 135

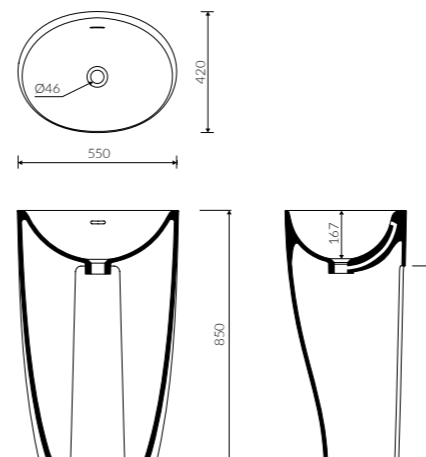


- Mounting method / Sposób montażu:
 - Vanity / Meblowa
 - Inset / Wpuszczana w blat
- Suitable with kind of faucets / Dostosowana do typu baterii:
 - Wall mounted / Ścienna
 - Countertop / Nablutowa
- With or without tap hole / Z otworem lub bez otworu na baterię
- With or without overflow / Z przelewem lub bez przelewu
- Material / Materiał:
 - MINERALICAST®
 - MONOCAST®
- Compatible drain systems / Kompatybilny osprzęt:
 - ZPC* - ZPW* - ZCC* - Easy Clean* - ZCCN* (*additional fees apply / za dopłatą)
- Waga: 24,3 kg



MIA

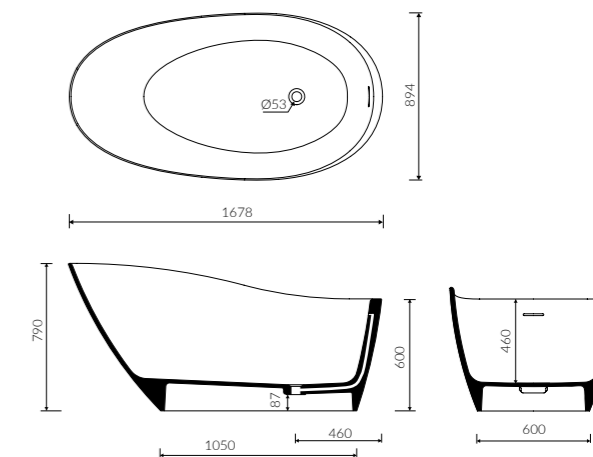
Index: P_S_557_02_0550
L 550 W 420 H 850



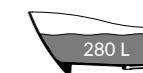
- Mounting method / Sposób montażu:
 - Back to wall floor standing / Stojąca-przyścienna
- Suitable with kind of faucets / Dostosowana do typu baterii:
 - Wall mounted / Ścienna
- Without tap hole / Bez otworu na baterię
- With integrated overflow / Z przelewem zintegrowanym
- Material / Materiał:
 - MINERALICAST®
- Compatible drain systems / Kompatybilny osprzęt:
 - ZPC - ZPW* - Easy Clean* - ZCCN* (*additional fees apply / za dopłatą)
- Waga: 46 kg

MIA

Index: P_W_557_01_1678
L 1678 W 894 H 790



- Mounting method / Sposób montażu:
 - Free-standing / Wolnostojąca
- Suitable with kind of faucets / Dostosowana do typu baterii:
 - Wall mounted / Ścienna
 - Floor mounted standing / Podłogowa
- Note! The bathtub is not suitable for overflow bath fillers
Uwaga! Wanna nie jest przystosowana do systemu napełniania przez przelew
- Without tap hole / Bez otworu na baterię
- With or without integrated overflow / Z przelewem zintegrowanym lub bez przelewu
- Material / Materiał:
 - MINERALICAST®
- Compatible drain systems / Kompatybilny osprzęt:
 - SBKO/SBKOW* (*additional fees apply / za dopłatą)
- If the syphon height is less than 85 mm drilling below the floor surface is not required
Bez konieczności ingerencji w podłogę przy zastosowaniu syfonu o wysokości poniżej 85 mm



Weight / Waga: 158 kg
Weight with water / Waga z wodą: 403 kg



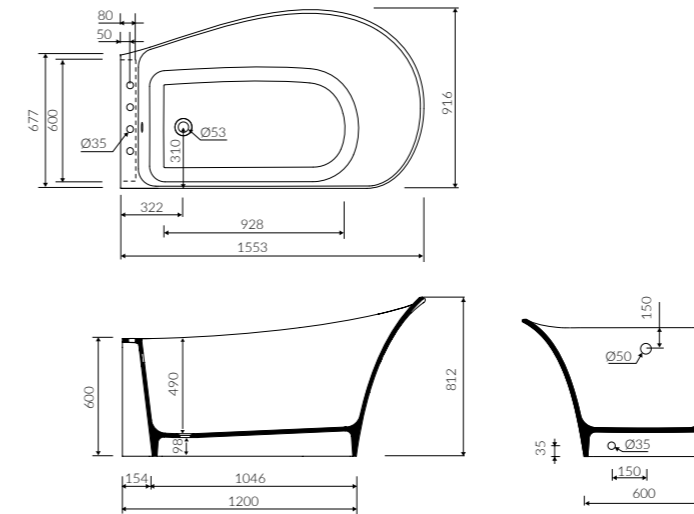
MISA L/R

photo / zdjęcie: MISA 90 L

Left / Lewa Index: P_W_057_02_1553

Right / Prawa Index: P_W_057_03_1553

L 1553 W 916 H 812



- Mounting method / Sposób montażu:
 - Corner / Narożna
- Suitable with kind of faucets / Dostosowana do typu baterii:
 - Wall mounted / Ścienna
 - Countertop / Nablutowa
 - Floor mounted standing / Podłogowa
- Note! The bathtub is not suitable for overflow bath fillers
Uwaga! Wanna nie jest przystosowana do systemu napędzania przez przelew
- With or without tap hole / Z otworem lub bez otworu na baterię
- With or without overflow / Z przelewem lub bez przelewu
- Material / Materiał:
 - MINERALICAST®
- Compatible drain systems / Kompatybilny osprzęt:
 - SBK/SBKW* - SWK* - SWA* (*additional fees apply / za dopłatą)
- If the syphon height is less than 98 mm drilling below the floor surface is not required
Bez konieczności ingerencji w podłogę przy zastosowaniu syfonu o wysokości poniżej 98 mm

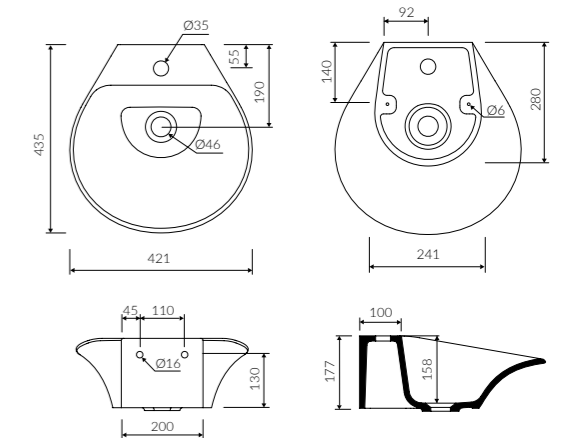


Weight / Waga: 169 kg
Weight with water / Waga z wodą: 377 kg

MISA

Index: P_U_057_01_0421

L 421 W 435 H 177



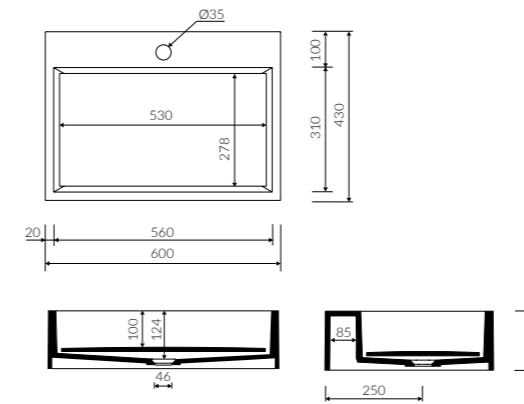
- Mounting method / Sposób montażu:
 - Wall-mounted / Wisząca
 - Countertop / Nablutowa
- With or without mounting holes / Z otworami lub bez otworów montażowych
- Suitable with kind of faucets / Dostosowana do typu baterii:
 - Wall mounted / Ścienna
 - Countertop / Nablutowa
- With or without tap hole / Z otworem lub bez otworu na baterię
- Without overflow / Bez przelewu
- Material / Materiał:
 - MINERALICAST®
 - MONOCAST®
- Compatible drain systems / Kompatybilny osprzęt:
 - ZPC* - ZPW* - ZCC* - Easy Clean* - ZCCN* (*additional fees apply / za dopłatą)
- Waga: 9,4 kg

MONOCAST®
dimensions (smaller by 0,5%-0,6%) / wymiary (mniejsze o 0,5%-0,6%)
weight (lighter by 15%-25%) / waga (lżejsze o 15%-25%)



MODICO 60

Index: P_U_058_01_0600
L 600 W 430 H 145

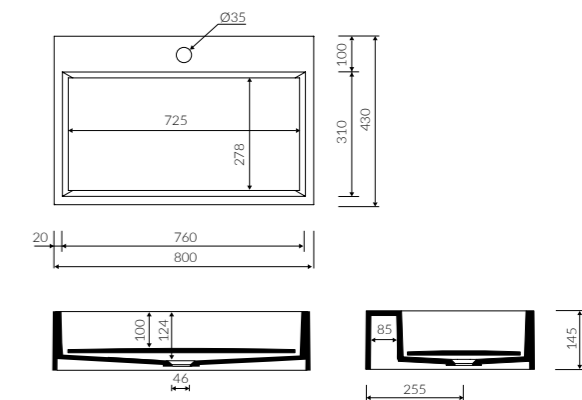


- Mounting method / Sposób montażu:
 - Vanity / Meblowa
 - Countertop / Nablutowa
- Suitable with kind of faucets / Dostosowana do typu baterii:
 - Wall mounted / Ścienne
 - Countertop / Nablutowa
- With or without tap hole / Z otworem lub bez otworu na baterię
- Without overflow / Bez przelewu
- With waste cover / Z płytką
- Without drain stopper assembly / Bez możliwości zamknięcia odpływu wody
- Material / Materiał:
 - MINERALICAST®
 - MONOCAST®
- Compatible drain systems / Kompatybilny osprzęt:
 - ZPS* - ZCS* (*additional fees apply / za dopłatą)
- Waga: 20,5 kg

MONOCAST®
dimensions (smaller by 0,5%-0,6%) / wymiary (mniejsze o 0,5%-0,6%)
weight (lighter by 15%-25%) / waga (lżejsze o 15%-25%)

MODICO 80

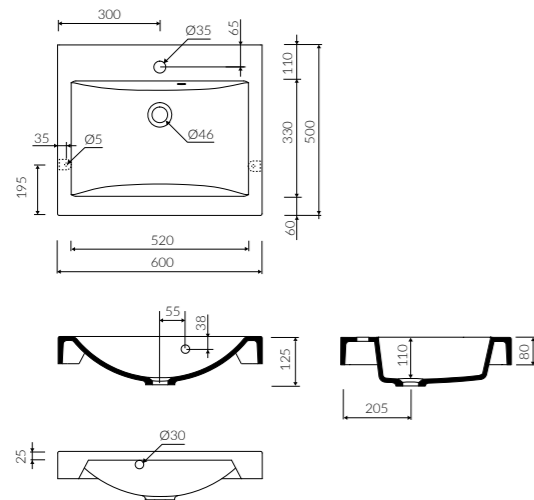
Index: P_U_058_02_0800
L 800 W 430 H 145



- Mounting method / Sposób montażu:
 - Vanity / Meblowa
 - Countertop / Nablutowa
- Suitable with kind of faucets / Dostosowana do typu baterii:
 - Wall mounted / Ścienne
 - Countertop / Nablutowa
- With or without tap hole / Z otworem lub bez otworu na baterię
- Without overflow / Bez przelewu
- With waste cover / Z płytką
- Without drain stopper assembly / Bez możliwości zamknięcia odpływu wody
- Material / Materiał:
 - MINERALICAST®
 - MONOCAST®
- Compatible drain systems / Kompatybilny osprzęt:
 - ZPS* - ZCS* (*additional fees apply / za dopłatą)
- Waga: 26,6 kg

MOIRA BIS 60

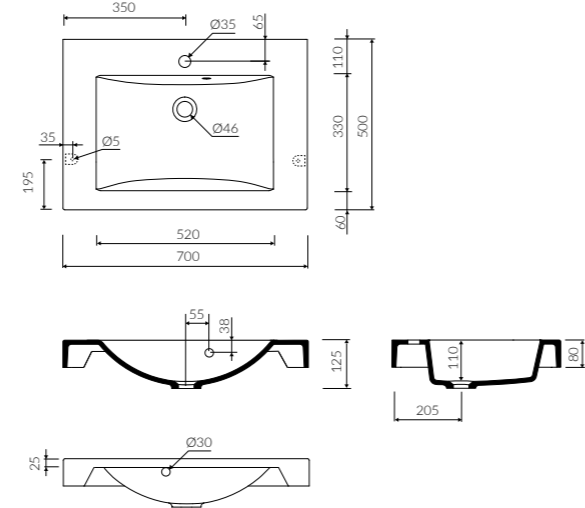
Index: P_U_059_01_0600
L 600 W 500 H 125



- Mounting method / Sposób montażu:
 - Vanity / Meblowa
 - Inset / Wpuszczana w blat
- Suitable with kind of faucets / Dostosowana do typu baterii:
 - Wall mounted / Ścienna
 - Countertop / Nablatowa
- With or without tap hole / Z otworem lub bez otworu na baterię
- With or without overflow / Z przelewem lub bez przelewu
- Material / Materiał:
 - MINERALICAST®
 - MONOCAST®
- Compatible drain systems / Kompatybilny osprzęt:
 - ZPC* - ZPW* - ZCC* - Easy Clean* - ZCCN* (*additional fees apply / za dopłatą)
- Waga: 13,5 kg

MOIRA BIS 70

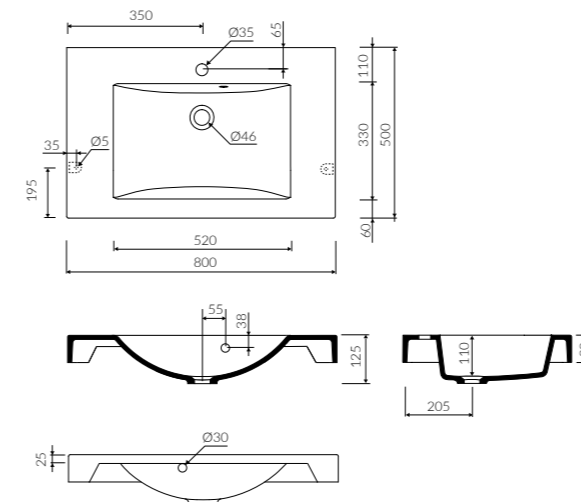
Index: P_U_059_02_0700
L 700 W 500 H 125



- Mounting method / Sposób montażu:
 - Vanity / Meblowa
 - Inset / Wpuszczana w blat
- Suitable with kind of faucets / Dostosowana do typu baterii:
 - Wall mounted / Ścienna
 - Countertop / Nablatowa
- With or without tap hole / Z otworem lub bez otworu na baterię
- With or without overflow / Z przelewem lub bez przelewu
- Material / Materiał:
 - MINERALICAST®
 - MONOCAST®
- Compatible drain systems / Kompatybilny osprzęt:
 - ZPC* - ZPW* - ZCC* - Easy Clean* - ZCCN* (*additional fees apply / za dopłatą)
- Waga: 15,9 kg

MOIRA BIS 80

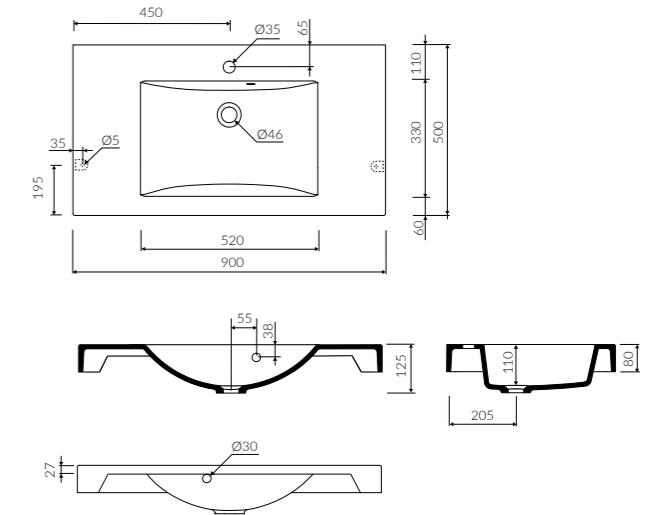
Index: P_U_059_03_0800
L 800 W 500 H 125



- Mounting method / Sposób montażu:
 - Vanity / Meblowa
 - Inset / Wpuszczana w blat
- Suitable with kind of faucets / Dostosowana do typu baterii:
 - Wall mounted / Ścienna
 - Countertop / Nablatowa
- With or without tap hole / Z otworem lub bez otworu na baterię
- With or without overflow / Z przelewem lub bez przelewu
- Material / Materiał:
 - MINERALICAST®
 - MONOCAST®
- Compatible drain systems / Kompatybilny osprzęt:
 - ZPC* - ZPW* - ZCC* - Easy Clean* - ZCCN* (*additional fees apply / za dopłatą)
- Waga: 17 kg

MOIRA BIS 90

Index: P_U_059_04_0900
L 900 W 500 H 125

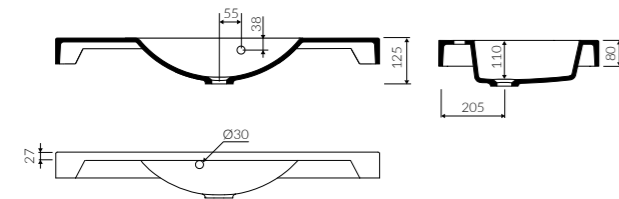
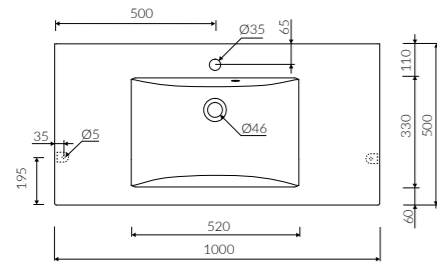


- Mounting method / Sposób montażu:
 - Vanity / Meblowa
 - Inset / Wpuszczana w blat
- Suitable with kind of faucets / Dostosowana do typu baterii:
 - Wall mounted / Ścienna
 - Countertop / Nablatowa
- With or without tap hole / Z otworem lub bez otworu na baterię
- With or without overflow / Z przelewem lub bez przelewu
- Material / Materiał:
 - MINERALICAST®
 - MONOCAST®
- Compatible drain systems / Kompatybilny osprzęt:
 - ZPC* - ZPW* - ZCC* - Easy Clean* - ZCCN* (*additional fees apply / za dopłatą)
- Waga: 18,7 kg

MONOCAST®
dimensions (smaller by 0,5%-0,6%) / wymiary (mniejsze o 0,5%-0,6%)
weight (lighter by 15%-25%) / waga (lżejsze o 15%-25%)

MOIRA BIS 100

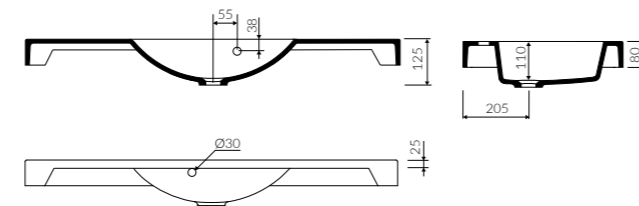
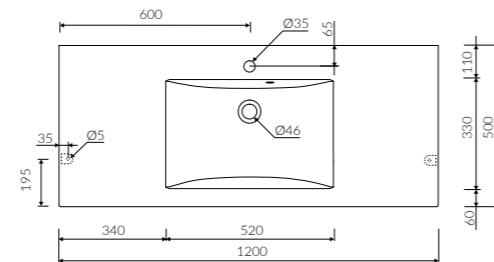
Index: P_U_059_07_1000
L 1000 W 500 H 125



- Mounting method / Sposób montażu:
 - Vanity / Meblowa
- Suitable with kind of faucets / Dostosowana do typu baterii:
 - Wall mounted / Ścienna
 - Countertop / Nablatowa
- With or without tap hole / Z otworem lub bez otworu na baterię
- With or without overflow / Z przelewem lub bez przelewu
- Material / Materiał:
 - MINERALICAST®
 - MONOCAST®
- Compatible drain systems / Kompatybilny osprzęt:
 - ZPC* - ZPW* - ZCC* - Easy Clean* - ZCCN* (*additional fees apply / za dopłatą)
- Waga: 22,6 kg

MOIRA BIS 120

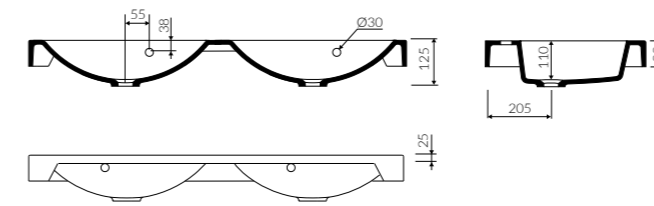
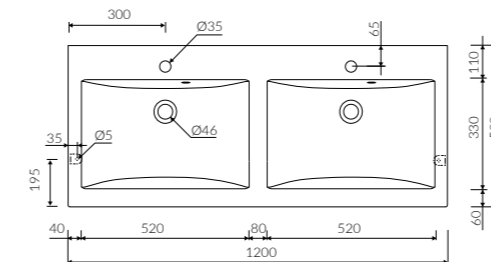
Index: P_U_059_05_1200
L 1200 W 500 H 125



- Mounting method / Sposób montażu:
 - Vanity / Meblowa
- Suitable with kind of faucets / Dostosowana do typu baterii:
 - Wall mounted / Ścienna
 - Countertop / Nablatowa
- With or without tap hole / Z otworem lub bez otworu na baterię
- With or without overflow / Z przelewem lub bez przelewu
- Material / Materiał:
 - MINERALICAST®
 - MONOCAST®
- Compatible drain systems / Kompatybilny osprzęt:
 - ZPC* - ZPW* - ZCC* - Easy Clean* - ZCCN* (*additional fees apply / za dopłatą)
- Waga: 23,7 kg

MOIRA BIS 120 D

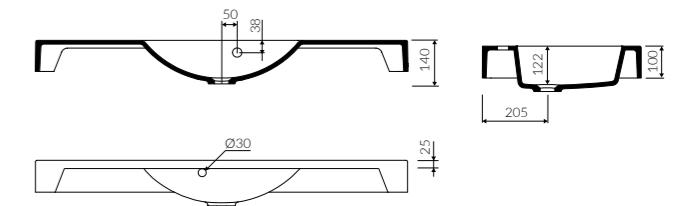
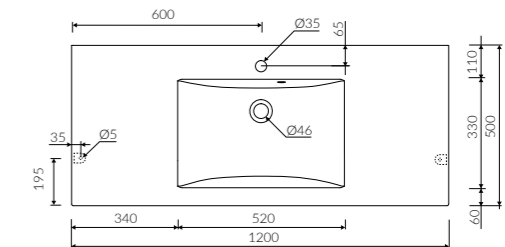
Index: P_U_059_06_1200
L 1200 W 500 H 125



- Mounting method / Sposób montażu:
 - Vanity / Meblowa
- Suitable with kind of faucets / Dostosowana do typu baterii:
 - Wall mounted / Ścienna
 - Countertop / Nablatowa
- With or without tap hole / Z otworem lub bez otworu na baterię
- With or without overflow / Z przelewem lub bez przelewu
- Material / Materiał:
 - MINERALICAST®
 - MONOCAST®
- Compatible drain systems / Kompatybilny osprzęt:
 - ZPC* - ZPW* - ZCC* - Easy Clean* - ZCCN* (*additional fees apply / za dopłatą)
- Waga: 25 kg

MOIRA TRE 120

Index: P_U_059_09_1200
L 1200 W 500 H 140

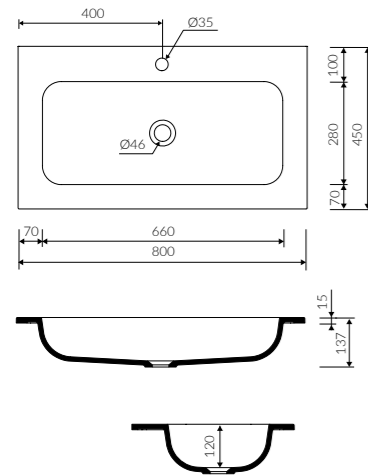


- Mounting method / Sposób montażu:
 - Vanity / Meblowa
- Suitable with kind of faucets / Dostosowana do typu baterii:
 - Wall mounted / Ścienna
 - Countertop / Nablatowa
- With or without tap hole / Z otworem lub bez otworu na baterię
- With or without overflow / Z przelewem lub bez przelewu
- Material / Materiał:
 - MINERALICAST®
 - MONOCAST®
- Compatible drain systems / Kompatybilny osprzęt:
 - ZPC* - ZPW* - ZCC* - Easy Clean* - ZCCN* (*additional fees apply / za dopłatą)
- Waga: 27,8 kg

MONOCAST®
dimensions (smaller by 0,5%-0,6%) / wymiary (mniejsze o 0,5%-0,6%)
weight (lighter by 15%-25%) / waga (lżejsze o 15%-25%)

MONO 80

Index: P_U_595_02_0800
L 800 W 450 H 137



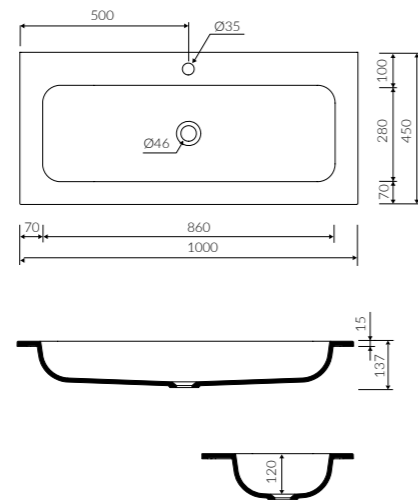
- Mounting method / Sposób montażu:
 - Vanity / Meblowa
 - Inset / Wpuszczana w blat
- Suitable with kind of faucets / Dostosowana do typu baterii:
 - Wall mounted / Ścienna
 - Countertop / Nablatowa
- With or without tap hole / Z otworem lub bez otworu na baterię
- Without overflow / Bez przelewu
- Material / Materiał:
 - MINERALICAST®
 - MONOCAST®
- Compatible drain systems / Kompatybilny osprzęt:
 - ZPC* - ZPW* - ZCC* - Easy Clean* - ZCCN*
 - (*additional fees apply / za dopłatą)
- Weight / Waga: 15 kg

MONOCAST®

dimensions (smaller by 0,5%-0,6%) / wymiary (mniejsze o 0,5%-0,6%)
weight (lighter by 15%-25%) / waga (lżejsze o 15%-25%)

MONO 100

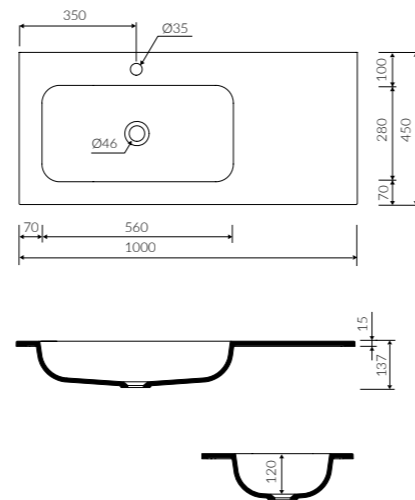
Index: P_U_595_03_1000
L 1000 W 450 H 137



- Mounting method / Sposób montażu:
 - Vanity / Meblowa
- Suitable with kind of faucets / Dostosowana do typu baterii:
 - Wall mounted / Ścienna
 - Countertop / Nablatowa
- With or without tap hole / Z otworem lub bez otworu na baterię
- Without overflow / Bez przelewu
- Material / Materiał:
 - MINERALICAST®
 - MONOCAST®
- Compatible drain systems / Kompatybilny osprzęt:
 - ZPC* - ZPW* - ZCC* - Easy Clean* - ZCCN*
 - (*additional fees apply / za dopłatą)
- Weight / Waga: 18 kg

MONO 100 L/P

Left / Lewa Index: P_U_595_06_1000
Right / Prawa Index: P_U_595_07_1000
L 1000 W 450 H 137

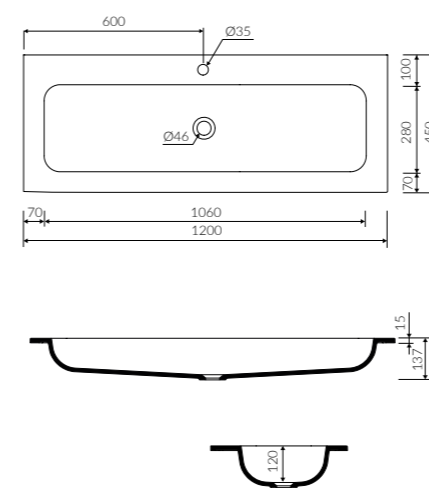


- Mounting method / Sposób montażu:
 - Vanity / Meblowa
- Suitable with kind of faucets / Dostosowana do typu baterii:
 - Wall mounted / Ścienna
 - Countertop / Nablatowa
- With or without tap hole / Z otworem lub bez otworu na baterię
- Without overflow / Bez przelewu
- Material / Materiał:
 - MINERALICAST®
 - MONOCAST®
- Compatible drain systems / Kompatybilny osprzęt:
 - ZPC* - ZPW* - ZCC* - Easy Clean* - ZCCN*
 - (*additional fees apply / za dopłatą)
- Weight / Waga: 16 kg

photo / zdjęcie: MONO 100 L

MONO 120

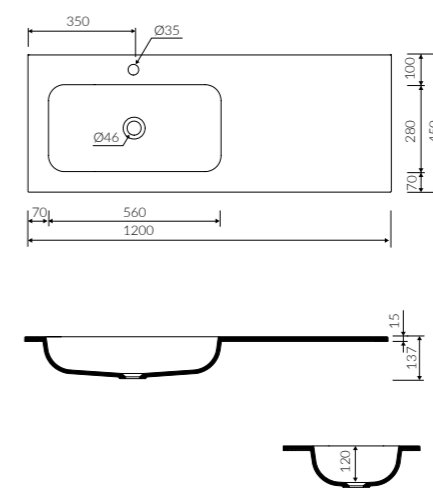
Index: P_U_595_04_1200
L 1200 W 450 H 137



- Mounting method / Sposób montażu:
 - Vanity / Meblowa
- Suitable with kind of faucets / Dostosowana do typu baterii:
 - Wall mounted / Ścienna
 - Countertop / Nablatowa
- With or without tap hole / Z otworem lub bez otworu na baterię
- Without overflow / Bez przelewu
- Material / Materiał:
 - MINERALICAST®
 - MONOCAST®
- Compatible drain systems / Kompatybilny osprzęt:
 - ZPC* - ZPW* - ZCC* - Easy Clean* - ZCCN*
 - (*additional fees apply / za dopłatą)
- Weight / Waga: 23 kg

MONO 120 L/P

Left / Lewa Index: P_U_595_08_1200
Right / Prawa Index: P_U_595_09_1200
L 1200 W 450 H 137

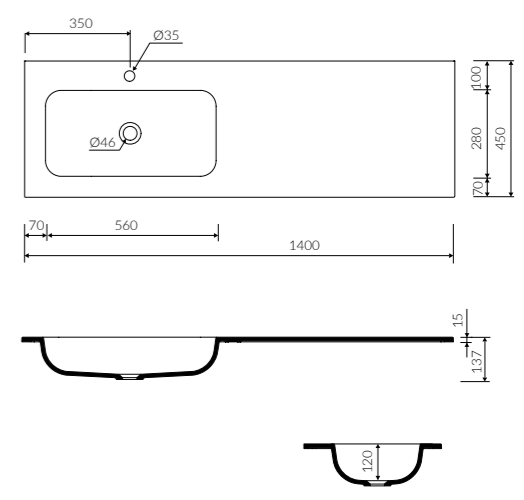


- Mounting method / Sposób montażu:
 - Vanity / Meblowa
- Suitable with kind of faucets / Dostosowana do typu baterii:
 - Wall mounted / Ścienna
 - Countertop / Nablatowa
- With or without tap hole / Z otworem lub bez otworu na baterię
- Without overflow / Bez przelewu
- Material / Materiał:
 - MINERALICAST®
 - MONOCAST®
- Compatible drain systems / Kompatybilny osprzęt:
 - ZPC* - ZPW* - ZCC* - Easy Clean* - ZCCN*
 - (*additional fees apply / za dopłatą)
- Weight / Waga: 20,5 kg

photo / zdjęcie: MONO 120 L

MONO 140 L/P

Left / Lewa Index: P_U_595_10_1400
Right / Prawa Index: P_U_595_11_1400
L 1400 W 450 H 137

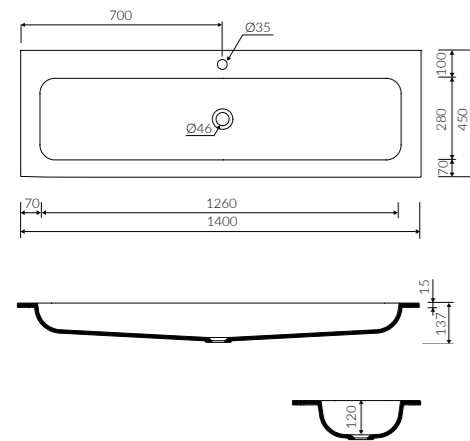


- Mounting method / Sposób montażu:
 - Vanity / Meblowa
- Suitable with kind of faucets / Dostosowana do typu baterii:
 - Wall mounted / Ścienna
 - Countertop / Nablatowa
- With or without tap hole / Z otworem lub bez otworu na baterię
- Without overflow / Bez przelewu
- Material / Materiał:
 - MINERALICAST®
 - MONOCAST®
- Compatible drain systems / Kompatybilny osprzęt:
 - ZPC* - ZPW* - ZCC* - Easy Clean* - ZCCN*
 - (*additional fees apply / za dopłatą)
- Weight / Waga: 22 kg

photo / zdjęcie: MONO 140 L

MONO 140

Index: P_U_595_05_1400
L 1400 W 450 H 137



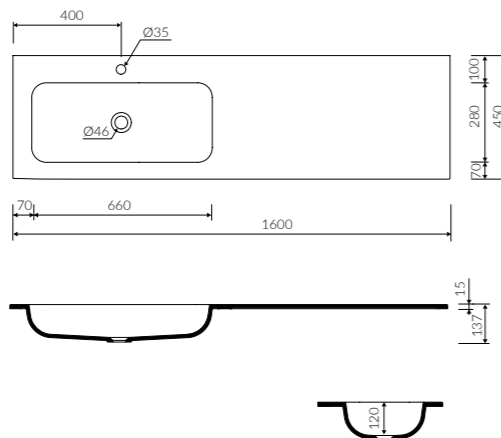
- Mounting method / Sposób montażu:
 - Vanity / Meblowa
- Suitable with kind of faucets / Dostosowana do typu baterii:
 - Wall mounted / Ścienne
 - Countertop / Nablatowa
- With or without tap hole / Z otworem lub bez otworu na baterię
- Without overflow / Bez przelewu
- Material / Materiał:
 - MINERALICAST®
 - MONOCAST®
- Compatible drain systems / Kompatybilny osprzęt:
 - ZPC* - ZPW* - ZCC* - Easy Clean* - ZCCN*
 - (*additional fees apply / za dopłatą)
- Weight / Waga: 24,7 kg

MONOCAST®

dimensions (smaller by 0,5%-0,6%) / wymiary (mniejsze o 0,5%-0,6%)
weight (lighter by 15%-25%) / waga (lżejsze o 15%-25%)

MONO 160 L/P

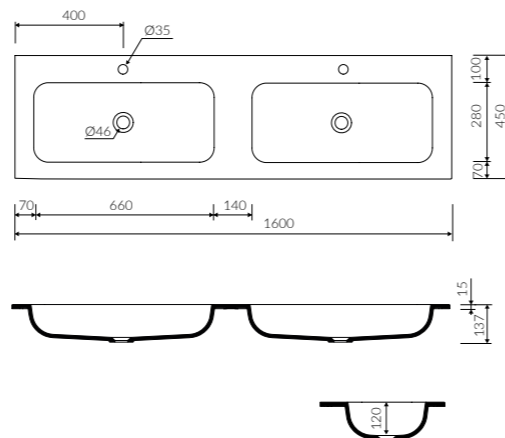
Left / Lewa Index: P_U_595_13_1600
Right / Prawa Index: P_U_595_01_1600
L 1600 W 450 H 137



- Mounting method / Sposób montażu:
 - Vanity / Meblowa
- Suitable with kind of faucets / Dostosowana do typu baterii:
 - Wall mounted / Ścienne
 - Countertop / Nablatowa
- With or without tap hole / Z otworem lub bez otworu na baterię
- Without overflow / Bez przelewu
- Material / Materiał:
 - MINERALICAST®
 - MONOCAST®
- Compatible drain systems / Kompatybilny osprzęt:
 - ZPC* - ZPW* - ZCC* - Easy Clean* - ZCCN*
 - (*additional fees apply / za dopłatą)
- Weight / Waga: 25,8kg

MONO 160 D

Left / Lewa Index: P_U_595_12_1600
L 1600 W 450 H 137



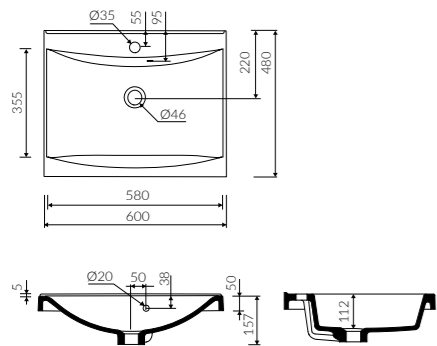
- Mounting method / Sposób montażu:
 - Vanity / Meblowa
- Suitable with kind of faucets / Dostosowana do typu baterii:
 - Wall mounted / Ścienne
 - Countertop / Nablatowa
- With or without tap hole / Z otworem lub bez otworu na baterię
- Without overflow / Bez przelewu
- Material / Materiał:
 - MINERALICAST®
 - MONOCAST®
- Compatible drain systems / Kompatybilny osprzęt:
 - ZPC* - ZPW* - ZCC* - Easy Clean* - ZCCN*
 - (*additional fees apply / za dopłatą)
- Weight / Waga: 28,5 kg

photo / zdjęcie: MONO 160 L



MORIS 60

Index: P_U_550_01_0600
L 600 W 480 H 157



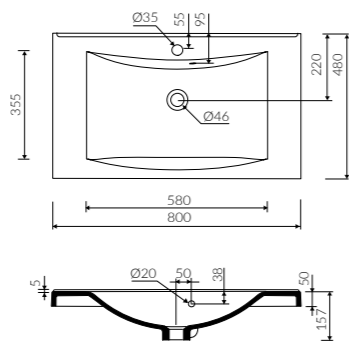
- Mounting method / Sposób montażu:
 - Vanity / Meblowa
 - Inset / Wpuszczana w blat
- Suitable with kind of faucets / Dostosowana do typu baterii:
 - Wall mounted / Ścienna
 - Countertop / Nablutowa
- With or without tap hole / Z otworem lub bez otworu na baterię
- With integrated overflow / Z przelewem zintegrowanym
- Material / Materiał:
 - MINERALICAST®
 - MONOCAST®
- Compatible drain systems / Kompatybilny osprzęt:
 - ZPC* - ZPW* - ZCC* - Easy Clean* - ZCCN*
(*additional fees apply / za dopłatą)
- Weight / Waga: 14,2 kg

MONOCAST®

dimensions (smaller by 0,5%-0,6%) / wymiary (mniejsze o 0,5%-0,6%)
weight (lighter by 15%-25%) / waga (lżejsze o 15%-25%)

MORIS 80

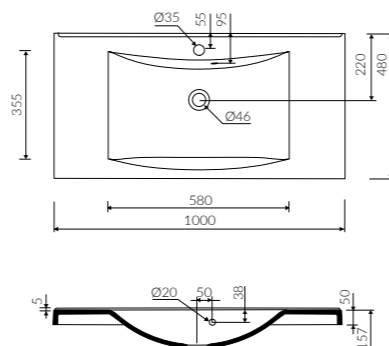
Index: P_U_550_02_0800
L 800 W 480 H 157



- Mounting method / Sposób montażu:
 - Vanity / Meblowa
 - Inset / Wpuszczana w blat
- Suitable with kind of faucets / Dostosowana do typu baterii:
 - Wall mounted / Ścienna
 - Countertop / Nablutowa
- With or without tap hole / Z otworem lub bez otworu na baterię
- With integrated overflow / Z przelewem zintegrowanym
- Material / Materiał:
 - MINERALICAST®
 - MONOCAST®
- Compatible drain systems / Kompatybilny osprzęt:
 - ZPC* - ZPW* - ZCC* - Easy Clean* - ZCCN*
(*additional fees apply / za dopłatą)
- Weight / Waga: 17,6 kg

MORIS 100

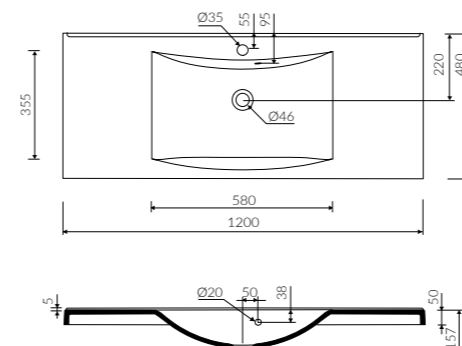
Index: P_U_550_03_1000
L 1000 W 480 H 157



- Mounting method / Sposób montażu:
 - Vanity / Meblowa
- Suitable with kind of faucets / Dostosowana do typu baterii:
 - Wall mounted / Ścienna
 - Countertop / Nablutowa
- With or without tap hole / Z otworem lub bez otworu na baterię
- With integrated overflow / Z przelewem zintegrowanym
- Material / Materiał:
 - MINERALICAST®
 - MONOCAST®
- Compatible drain systems / Kompatybilny osprzęt:
 - ZPC* - ZPW* - ZCC* - Easy Clean* - ZCCN*
(*additional fees apply / za dopłatą)
- Weight / Waga: 21,2 kg

MORIS 120

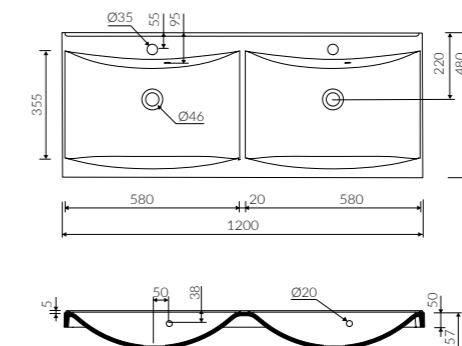
Index: P_U_550_04_1200
L 1200 W 480 H 157



- Mounting method / Sposób montażu:
 - Vanity / Meblowa
- Suitable with kind of faucets / Dostosowana do typu baterii:
 - Wall mounted / Ścienna
 - Countertop / Nablutowa
- With or without tap hole / Z otworem lub bez otworu na baterię
- With integrated overflow / Z przelewem zintegrowanym
- Material / Materiał:
 - MINERALICAST®
 - MONOCAST®
- Compatible drain systems / Kompatybilny osprzęt:
 - ZPC* - ZPW* - ZCC* - Easy Clean* - ZCCN*
(*additional fees apply / za dopłatą)
- Weight / Waga: 24,8 kg

MORIS 120 D

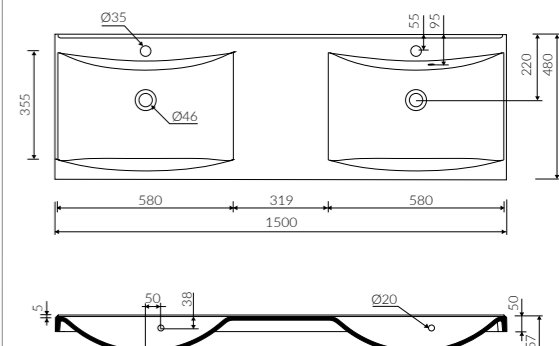
Index: P_U_550_05_1200
L 1200 W 480 H 157



- Mounting method / Sposób montażu:
 - Vanity / Meblowa
- Suitable with kind of faucets / Dostosowana do typu baterii:
 - Wall mounted / Ścienna
 - Countertop / Nablutowa
- With or without tap hole / Z otworem lub bez otworu na baterię
- With integrated overflow / Z przelewem zintegrowanym
- Material / Materiał:
 - MINERALICAST®
 - MONOCAST®
- Compatible drain systems / Kompatybilny osprzęt:
 - ZPC* - ZPW* - ZCC* - Easy Clean* - ZCCN*
(*additional fees apply / za dopłatą)
- Weight / Waga: 28 kg

MORIS 150 D

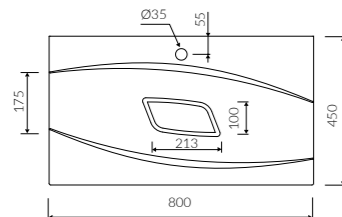
Index: P_U_550_06_1500
L 1500 W 480 H 157



- Mounting method / Sposób montażu:
 - Vanity / Meblowa
- Suitable with kind of faucets / Dostosowana do typu baterii:
 - Wall mounted / Ścienna
 - Countertop / Nablutowa
- With or without tap hole / Z otworem lub bez otworu na baterię
- With integrated overflow / Z przelewem zintegrowanym
- Material / Materiał:
 - MINERALICAST®
 - MONOCAST®
- Compatible drain systems / Kompatybilny osprzęt:
 - ZPC* - ZPW* - ZCC* - Easy Clean* - ZCCN*
(*additional fees apply / za dopłatą)
- Weight / Waga: 32 kg

NOEL 80

Index: P_U_061_01_0800
L 800 W 450 H 112

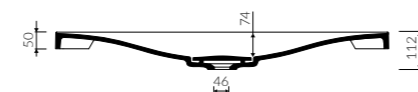
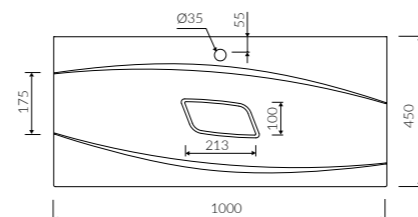


- Mounting method / Sposób montażu:
 - Vanity / Meblowa
 - Inset / Wpuszczana w blat
- Suitable with kind of faucets / Dostosowana do typu baterii:
 - Wall mounted / Ścienna
 - Countertop / Nablutowa
- With or without tap hole / Z otworem lub bez otworu na baterię
- Without overflow / Bez przelewu
- With waste cover / Z płytką
- Use ZCCN syphon to add the possibility of stopping water drainage
Z możliwością zamknięcia odpływu wody przy zastosowaniu zestawu ZCCN
- Material / Materiał:
 - MINERALICAST®
 - MONOCAST®
- Compatible drain systems / Kompatybilny osprzęt:
 - ZPS* - ZCS* - ZCCN* (*additional fees apply / za dopłatą)
- Weight / Waga: 14 kg

MONOCAST®
dimensions (smaller by 0,5%-0,6%) / wymiary (mniejsze o 0,5%-0,6%)
weight (lighter by 15%-25%) / waga (lżejsze o 15%-25%)

NOEL 100

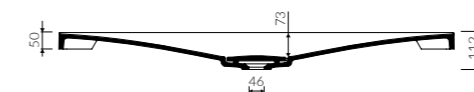
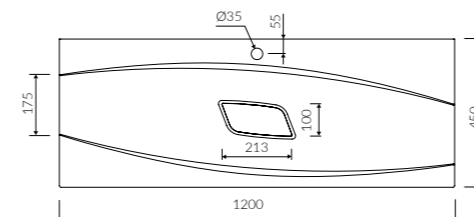
Index: P_U_061_02_1000
L 1000 W 450 H 112



- Mounting method / Sposób montażu:
 - Vanity / Meblowa
- Suitable with kind of faucets / Dostosowana do typu baterii:
 - Wall mounted / Ścienna
 - Countertop / Nablutowa
- With or without tap hole / Z otworem lub bez otworu na baterię
- Without overflow / Bez przelewu
- With waste cover / Z płytką
- Use ZCCN syphon to add the possibility of stopping water drainage
Z możliwością zamknięcia odpływu wody przy zastosowaniu zestawu ZCCN
- Material / Materiał:
 - MINERALICAST®
 - MONOCAST®
- Compatible drain systems / Kompatybilny osprzęt:
 - ZPS* - ZCS* - ZCCN* (*additional fees apply / za dopłatą)
- Weight / Waga: 16,2 kg

NOEL 120

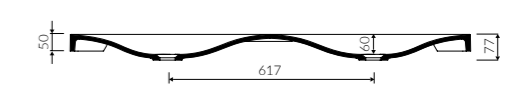
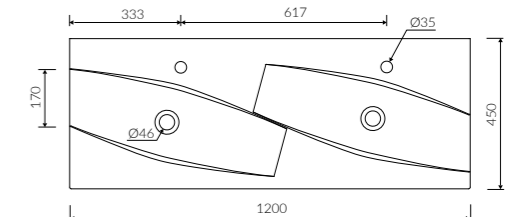
Index: P_U_061_03_1200
L 1200 W 450 H 112



- Mounting method / Sposób montażu:
 - Vanity / Meblowa
- Suitable with kind of faucets / Dostosowana do typu baterii:
 - Wall mounted / Ścienna
 - Countertop / Nablutowa
- With or without tap hole / Z otworem lub bez otworu na baterię
- Without overflow / Bez przelewu
- With waste cover / Z płytką
- Use ZCCN syphon to add the possibility of stopping water drainage
Z możliwością zamknięcia odpływu wody przy zastosowaniu zestawu ZCCN
- Material / Materiał:
 - MINERALICAST®
 - MONOCAST®
- Compatible drain systems / Kompatybilny osprzęt:
 - ZPS* - ZCS* - ZCCN* (*additional fees apply / za dopłatą)
- Weight / Waga: 18 kg

NOEL 120 D

Index: P_U_061_04_1200
L 1200 W 450 H 77

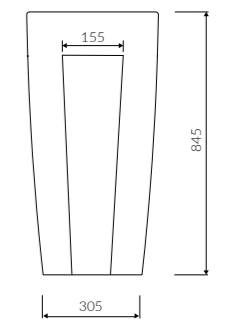
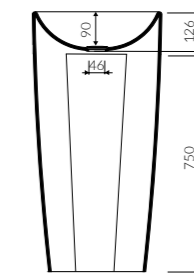
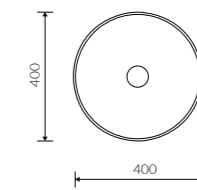


- Mounting method / Sposób montażu:
 - Vanity / Meblowa
- Suitable with kind of faucets / Dostosowana do typu baterii:
 - Wall mounted / Ścienna
 - Countertop / Nablutowa
- With or without tap hole / Z otworem lub bez otworu na baterię
- Without overflow / Bez przelewu
- Material / Materiał:
 - MINERALICAST®
 - MONOCAST®
- Compatible drain systems / Kompatybilny osprzęt:
 - ZPC* - ZPW* - ZCC* - Easy Clean* - ZCCN* (*additional fees apply / za dopłatą)
- Weight / Waga: 18,2 kg



NOEMI S

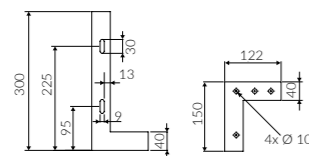
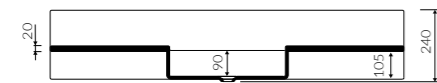
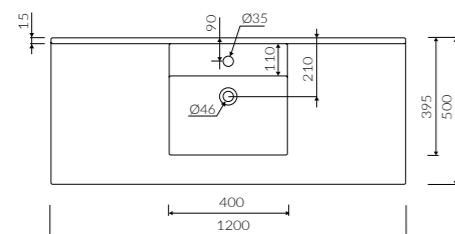
Index: P_S_062_01_0400
L 400 W 400 H 845



- Mounting method / Sposób montażu:
 - Back to wall floor standing / Stojąca-przyścienna
- Suitable with kind of faucets / Dostosowana do typu baterii:
 - Wall mounted / Ścienna
- Without tap hole / Bez otworu na baterię
- Without overflow / Bez przelewu
- With waste cover / Z płytką
- Use ZCCN syphon to add the possibility of stopping water drainage
Z możliwością zamknięcia odpływu wody przy zastosowaniu zestawu ZCCN
- Material / Materiał:
 - MINERALICAST®
- Compatible drain systems / Kompatybilny osprzęt:
 - ZPS* - ZCCN* (*additional fees apply / za dopłatą)
- Waga: 28 kg

ONDA

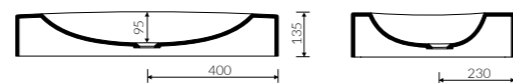
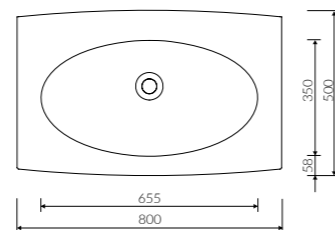
Index: P_U_494_01_1200
L 1200 W 500 H 240



- Mounting method / Sposób montażu:
 - Wall-mounted / Wisząca
- Installing on supports possible / Możliwość montowania na wspornikach* (*additional fees apply / za dopłatą)
- Suitable with kind of faucets / Dostosowana do typu baterii:
 - Countertop / Nablatowa
- With or without tap hole / Z otworem lub bez otworu na baterię
- With or without overflow / Z przelewem lub bez przelewu
- Material / Materiał:
 - MINERALICAST®
- Compatible drain systems / Kompatybilny osprzęt:
 - ZPC* - ZPW* - ZCC* - Easy Clean* - ZCCN* (*additional fees apply / za dopłatą)
- Weight / Waga: 18 kg

ORIN

Index: P_U_551_01_0800
L 800 W 500 H 135



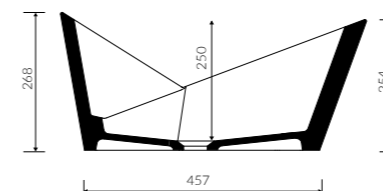
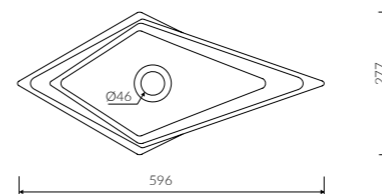
- Mounting method / Sposób montażu:
 - Countertop / Nablatowa
- Suitable with kind of faucets / Dostosowana do typu baterii:
 - Wall mounted / Ściana
 - Countertop / Nablatowa
- With or without tap hole / Z otworem lub bez otworu na baterię
- Without overflow / Bez przelewu
- Material / Materiał:
 - MINERALICAST®
 - MONOCAST®
- Compatible drain systems / Kompatybilny osprzęt:
 - ZPC* - ZPW* - ZCC* - Easy Clean* - ZCCN* (*additional fees apply / za dopłatą)
- Weight / Waga: 23,7 kg

MONOCAST®

dimensions (smaller by 0,5%-0,6%) / wymiary (mniejsze o 0,5%-0,6%)
weight (lighter by 15%-25%) / waga (lżejsze o 15%-25%)

PALERA

Index: P_U_067_01_0596
L 596 W 277 H 268

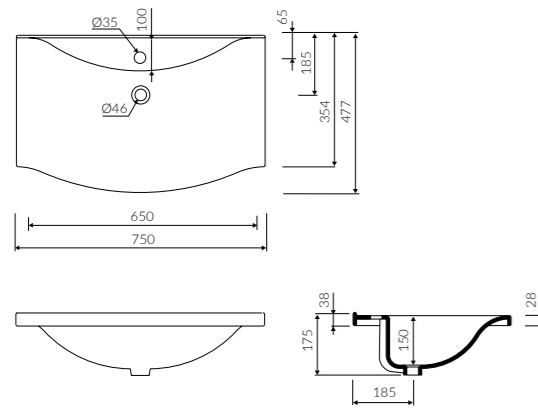


- Mounting method / Sposób montażu:
 - Countertop / Nablatowa
- Suitable with kind of faucets / Dostosowana do typu baterii:
 - Wall mounted / Ściana
 - Countertop / Nablatowa
- Without tap hole / Bez otworu na baterię
- Without overflow / Bez przelewu
- Material / Materiał:
 - MINERALICAST®
- Compatible drain systems / Kompatybilny osprzęt:
 - ZPC* - ZPW* - ZCC* - Easy Clean* - ZCCN* (*additional fees apply / za dopłatą)
- Weight / Waga: 21 kg



PAMONA 75

Index: P_U_068_01_0750
L 750 W 477 H 175



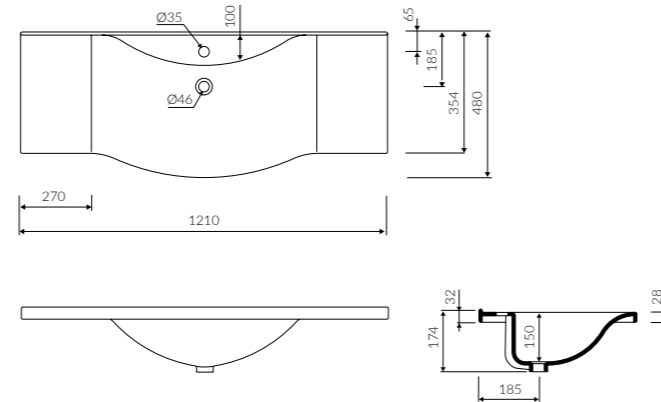
- Mounting method / Sposób montażu:
 - Vanity / Mebowa
 - Inset / Wpuszczana w blat
- Suitable with kind of faucets / Dostosowana do typu baterii:
 - Wall mounted / Ściana
 - Countertop / Nablutowa
- With or without tap hole / Z otworem lub bez otworu na baterię
- With integrated overflow / Z przelewem zintegrowanym
- Material / Materiał:
 - MINERALICAST®
 - MONOCAST®
- Compatible drain systems / Kompatybilny osprzęt:
 - ZPC* - ZPW* - ZCC* - Easy Clean* - ZCCN* (*additional fees apply / za dopłatą)
- Weight / Waga: 17,2 kg

MONOCAST®

dimensions (smaller by 0,5%-0,6%) / wymiary (mniejsze o 0,5%-0,6%)
weight (lighter by 15%-25%) / waga (lżejsze o 15%-25%)

PAMONA 121

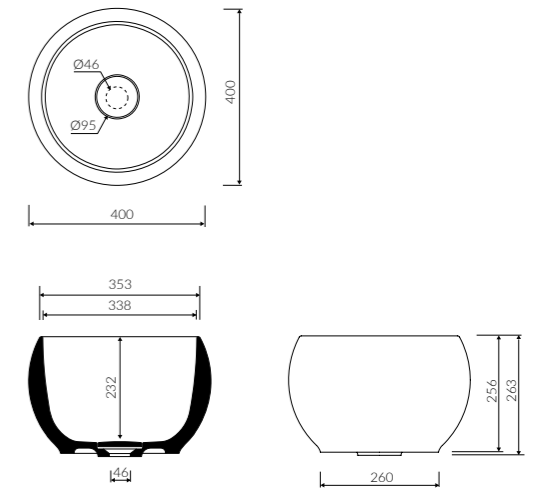
Index: P_U_068_02_1210
L 1210 W 480 H 174



- Mounting method / Sposób montażu:
 - Vanity / Meblowa
- Suitable with kind of faucets / Dostosowana do typu baterii:
 - Wall mounted / Ściana
 - Countertop / Nablutowa
- With or without tap hole / Z otworem lub bez otworu na baterię
- With integrated overflow / Z przelewem zintegrowanym
- Material / Materiał:
 - MINERALICAST®
 - MONOCAST®
- Compatible drain systems / Kompatybilny osprzęt:
 - ZPC* - ZPW* - ZCC* - Easy Clean* - ZCCN* (*additional fees apply / za dopłatą)
- Weight / Waga: 23,5 kg

PERŁA

Index: P_U_069_01_0400
L 400 W 400 H 264

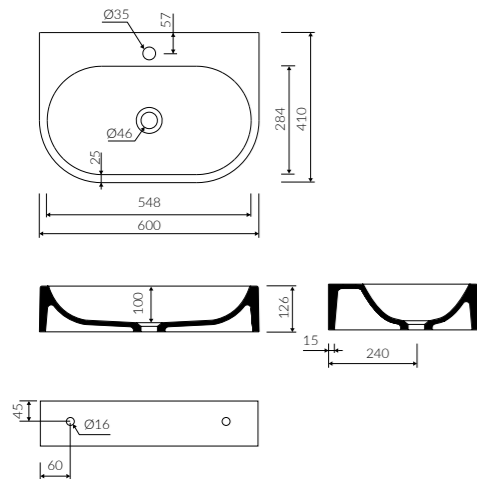


- Mounting method / Sposób montażu:
 - Countertop / Nablutowa
- Suitable with kind of faucets / Dostosowana do typu baterii:
 - Wall mounted / Ściana
- Without tap hole / Bez otworu na baterię
- Without overflow / Bez przelewu
- With waste cover / Z płytką
- Use ZCCN syphon to add the possibility of stopping water drainage / Z możliwością zamknięcia odpływu wody przy zastosowaniu zestawu ZCCN
- Material / Materiał:
 - MINERALICAST®
- Compatible drain systems / Kompatybilny osprzęt:
 - ZPS* - ZCS* - ZCCN* (*additional fees apply / za dopłatą)
- Weight / Waga: 21 kg



PIA 60 W

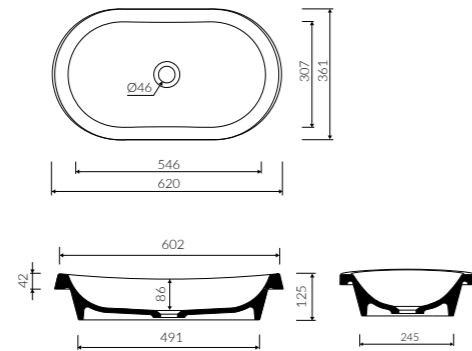
Index: P_U_070_02_0600
L 600 W 410 H 126



- Mounting method / Sposób montażu:
 - Wall-mounted / Wisząca
 - Countertop / Nab atowa
- With or without mounting holes / Z otworami lub bez otworów montażowych
- Suitable with kind of faucets / Dostosowana do typu baterii:
 - Wall mounted / Ścienna
 - Countertop / Nab atowa
- With or without tap hole / Z otworem lub bez otworu na baterię
- Without overflow / Bez przelewu
- Material / Materiał:
 - MINERALICAST®
 - MONOCAST®
- Compatible drain systems / Kompatybilny osprzęt:
 - ZPC* - ZPW* - ZCC* - Easy Clean* - ZCCN* (*additional fees apply / za dopłatą)
- Weight / Waga: 17,5 kg

PIA 60

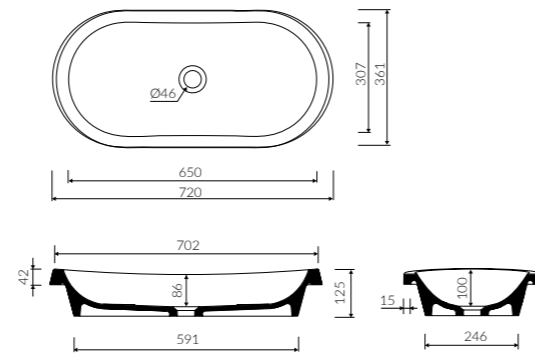
Index: P_U_070_01_0620
L 620 W 361 H 125



- Mounting method / Sposób montażu:
 - Inset / Wpuszczana w blat
 - * Cutting template needed for installation
 - * Do montażu wymagane jest użycie wykrojnika
- Suitable with kind of faucets / Dostosowana do typu baterii:
 - Countertop / Nablatowa
- Suitable with kind of faucets / Dostosowana do typu baterii:
 - Wall mounted / Ścienna
 - Countertop / Nablatowa
- Without tap hole / Bez otworu na baterię
- Without overflow / Bez przelewu
- Material / Materiał:
 - MINERALICAST®
 - MONOCAST®
- The possibility of combining colors / Możliwość łączenia kolorów:
 - black-white / czarno-biały
- Compatible drain systems / Kompatybilny osprzęt:
 - ZPC* - ZPW* - ZCC* - Easy Clean* - ZCCN* (*additional fees apply / za dopłatą)
- Weight / Waga: 12,5 kg

PIA 70

Index: P_U_070_03_0720
L 720 W 361 H 125

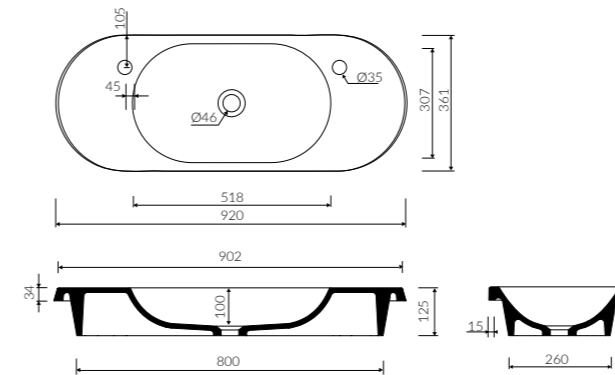


- Mounting method / Sposób montażu:
 - Inset / Wpuszczana w blat
 - * Cutting template needed for installation
 - * Do montażu wymagane jest użycie wykrojnika
- Suitable with kind of faucets / Dostosowana do typu baterii:
 - Countertop / Nablatowa
- Suitable with kind of faucets / Dostosowana do typu baterii:
 - Wall mounted / Ścienna
 - Countertop / Nablatowa
- Without tap hole / Bez otworu na baterię
- Without overflow / Bez przelewu
- Material / Materiał:
 - MINERALICAST®
- The possibility of combining colors / Możliwość łączenia kolorów:
 - black-white / czarno-biały
- Compatible drain systems / Kompatybilny osprzęt:
 - ZPC* - ZPW* - ZCC* - Easy Clean* - ZCCN* (*additional fees apply / za dopłatą)
- Weight / Waga: 15 kg

MONOCAST®
dimensions (smaller by 0,5%-0,6%) / wymiary (mniejsze o 0,5%-0,6%)
weight (lighter by 15%-25%) / waga (lżejsze o 15%-25%)

PIA 90

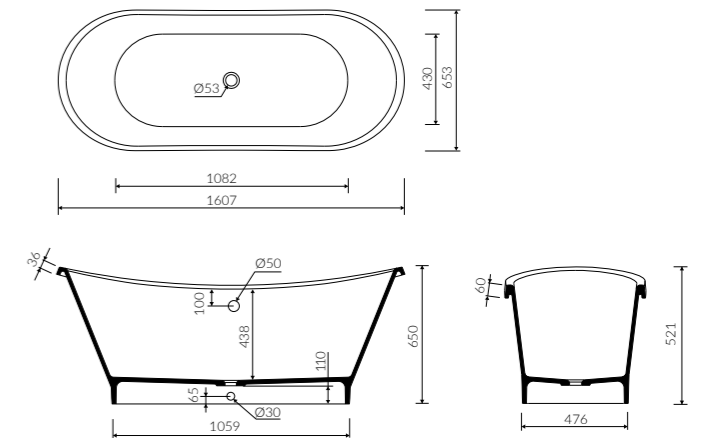
Index: P_U_070_03_0920
L 920 W 361 H 125



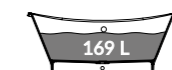
- Mounting method / Sposób montażu:
 - Inset / Wpuszczana w blat
 - * Cutting template needed for installation
 - * Do montażu wymagane jest użycie wykrojnika
- Suitable with kind of faucets / Dostosowana do typu baterii:
 - Countertop / Nablatowa
- Suitable with kind of faucets / Dostosowana do typu baterii:
 - Wall mounted / Ścienna
 - Countertop / Nablatowa
- With or without tap hole / Z otworem lub bez otworu na baterię
- Without overflow / Bez przelewu
- Material / Materiał:
 - MINERALICAST®
- The possibility of combining colors / Możliwość łączenia kolorów:
 - black-white / czarno-biały
- Compatible drain systems / Kompatybilny osprzęt:
 - ZPC* - ZPW* - ZCC* - Easy Clean* - ZCCN* (*additional fees apply / za dopłatą)
- Weight / Waga: 21,6 kg

PIA

Index: P_W_070_05_1607
L 1607 W 653 H 650



- Mounting method / Sposób montażu:
 - Free-standing / Wolnostojąca
- Suitable with kind of faucets / Dostosowana do typu baterii:
 - Wall mounted / Ścienna
 - Floor mounted standing / Podłogowa
- Note! The bathtub is not suitable for overflow bath fillers
Uwaga! Wanna nie jest przystosowana do systemu napełniania przez przelew
- Without tap hole / Bez otworu na baterię
- With or without overflow / Z przelewem lub bez przelewu
- Material / Materiał:
 - MINERALICAST®
- The possibility of combining colors / Możliwość łączenia kolorów:
 - black-white / czarno-biały
- Compatible drain systems / Kompatybilny osprzęt:
 - SBK/SBKW* -ZOPHP* (* additional fees apply / za dopłatą)
- If the syphon height is less than 98 mm drilling below the floor surface is not required / Bez konieczności ingerencji w podłogę przy zastosowaniu syfonu o wysokości poniżej 98 mm

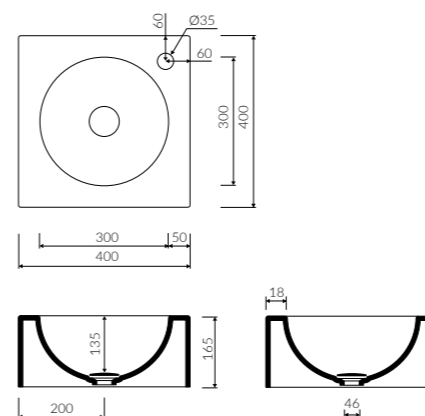


Weight / Waga: 103 kg
Weight with water / Waga z wodą: 272 kg



REA

Index: P_U_072_02_0400
L 400 W 400 H 165



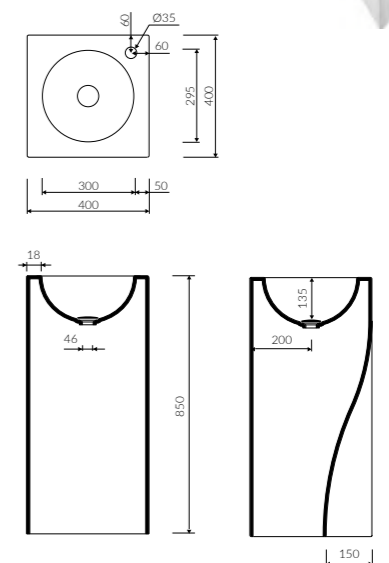
- Mounting method / Sposób montażu:
 - Vanity / Meblowa
 - Countertop / Nablutowa
- Suitable with kind of faucets / Dostosowana do typu baterii:
 - Wall mounted / Ścienna
 - Countertop / Nablutowa
- With or without tap hole / Z otworem lub bez otworu na baterię
- Without overflow / Bez przelewu
- With waste cover / Z płytką
- Use ZCCN syphon to add the possibility of stopping water drainage / Z możliwością zamknięcia odpływu wody przy zastosowaniu zestawu ZCCN
- Material / Materiał:
 - MINERALICAST®
 - The possibility of combining colors / Możliwość łączenia kolorów:
 - black-white / czarno-biały
 - MONOCAST®
- Compatible drain systems / Kompatybilny osprzęt:
 - ZPS* - ZCS* - ZCCN* (*additional fees apply / za dopłatą)
- Weight / Waga: 15 kg

MONOCAST®

wymiary (mniejsze o 0,5%-0,6%) / dimensions (smaller by 0,5%-0,6%)
waga (lżejsze o 15%-25%) / weight (lighter by 15%-25%)

REA S

Index: P_S_072_01_0400
L 400 W 400 H 850



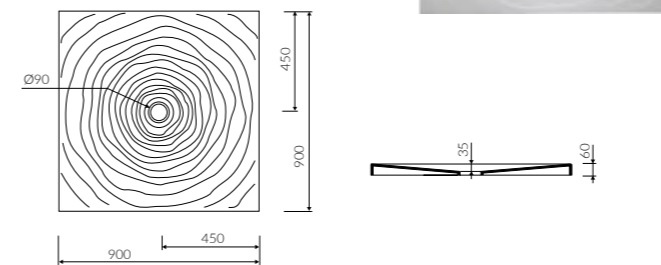
- Mounting method / Sposób montażu:
 - Back to wall floor standing / Stojąca-przyścienna
- Suitable with kind of faucets / Dostosowana do typu baterii:
 - Wall mounted / Ścienna
 - Countertop / Nablutowa
- With or without tap hole / Z otworem lub bez otworu na baterię
- Without overflow / Bez przelewu
- With waste cover / Z płytką
- Use ZCCN syphon to add the possibility of stopping water drainage / Z możliwością zamknięcia odpływu wody przy zastosowaniu zestawu ZCCN
- Material / Materiał:
 - MINERALICAST®
 - The possibility of combining colors / Możliwość łączenia kolorów:
 - black-white / czarno-biały
- Compatible drain systems / Kompatybilny osprzęt:
 - ZPS - ZCCN* (*additional fees apply / za dopłatą)
- Weight / Waga: 37 kg



ROSA 90 Q

Index: P_B_073_02_0900

L 900 W 900 H 60

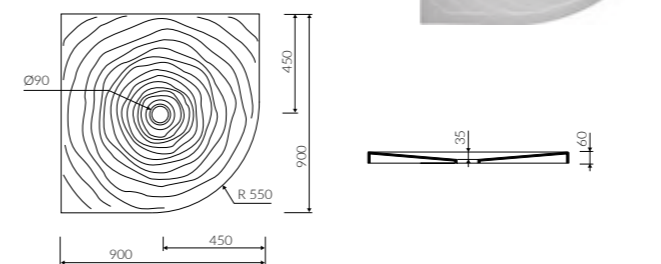


- Material / Material:
 - MINERALICAST®
- Shower tray without level regulation / brodzik nie posiada regulacji poziomu
- Compatible drain systems / Kompatybilny osprzęt:
 - SBZS* - SBZSC* (*additional fees apply / za dopłatą)
- Weight / Waga: 35,5 kg

ROSA 90

Index: P_B_073_03_0900

L 900 W 900 H 60

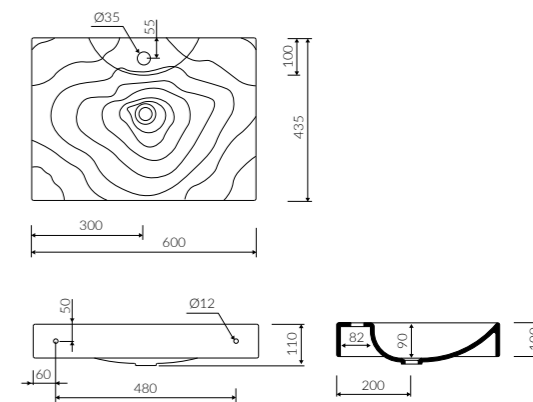


- Material / Material:
 - MINERALICAST®
- Shower tray without level regulation / brodzik nie posiada regulacji poziomu
- Compatible drain systems / Kompatybilny osprzęt:
 - SBZS* - SBZSC* (*additional fees apply / za dopłatą)
- Weight / Waga: 33 kg

ROSA

Index: P_U_073_01_0600

L 600 W 435 H 110



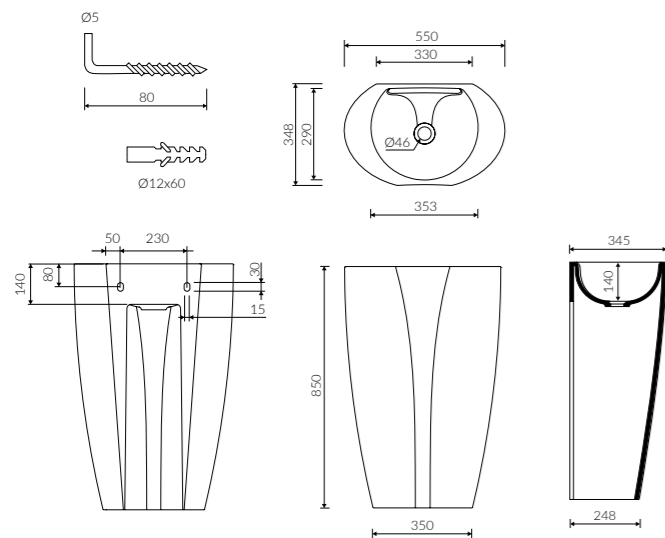
- Mounting method / Sposób montażu:
 - Vanity / Meblowa
 - Inset / Wpuszczana w blat
 - Wall-mounted / Wisząca
- With or without mounting holes / Z otworami lub bez otworów montażowych
- Suitable with kind of faucets / Dostosowana do typu baterii:
 - Countertop / Nablutowa
- With tap hole / Z otworem na baterię
- With or without overflow / Z przelewem lub bez przelewu
- Without overflow / Bez przelewu
- Material / Material:
 - MINERALICAST®
 - MONOCAST®
- Compatible drain systems / Kompatybilny osprzęt:
 - ZPC* - ZPW* - ZCC* - Easy Clean* - ZCCN* (*additional fees apply / za dopłatą)
- Weight / Waga: 13,6 kg

MONOCAST®

wymiary (mniejsze o 0,5%-0,6%) / dimensions (smaller by 0,5%-0,6%)
waga (lżejsze o 15%-25%) / weight (lighter by 15%-25%)

SELIA S

Index: P_S_075_02_0550
L 550 W 348 H 850



- Mounting method / Sposób montażu:
 - Back to wall floor standing / Stojąca-przyścienna
- Installed with hooks (set included) / Montaż za pomocą haków (w zestawie)
- Suitable with kind of faucets / Dostosowana do typu baterii:
 - Wall mounted / Ścienna
- Without tap hole / Bez otworu na baterię
- Without overflow / Bez przelewu
- Material / Materiał:
 - MINERALICAST®
- Compatible drain systems / Kompatybilny osprzęt:
 - ZPC - ZPW* - Easy Clean* - ZCCN* (*additional fees apply / za dopłatą)
- Weight / Waga: 32,5 kg

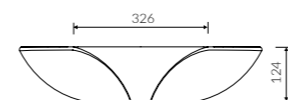
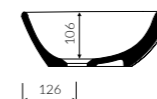
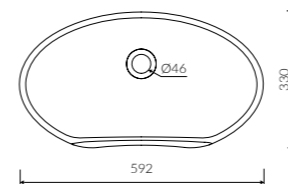




SELIA

Index: P_U_075_01_0592

L 592 W 330 H 124



- Mounting method / Sposób montażu:
 - Countertop / Nablutowa
- Suitable with kind of faucets / Dostosowana do typu baterii:
 - Wall mounted / Ściana
 - Countertop / Nablutowa
- Without tap hole / Bez otworu na baterię
- Without overflow / Bez przelewu
- Material / Materiał:
 - MINERALICAST®
 - MONOCAST®
- Compatible drain systems / Kompatybilny osprzęt:
 - ZPC* - ZPW* - ZCC* - Easy Clean* - ZCCN* (*additional fees apply / za dopłatą)
- Waga: 9 kg

MONOCAST®

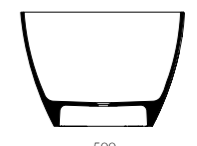
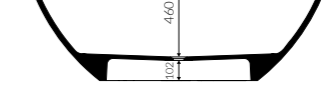
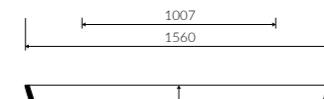
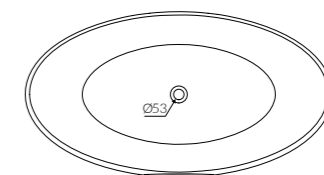
wymiary (mniejsze o 0,5%-0,6%) / dimensions (smaller by 0,5%-0,6%)

waga (lżejsze o 15%-25%) / weight (lighter by 15%-25%)

SELIA

Index: P_W_075_03_1560

L 1560 W 835 H 585



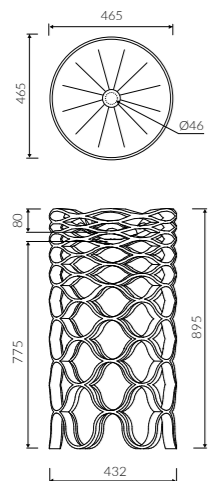
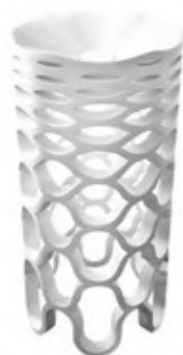
- Mounting method / Sposób montażu:
 - Free-standing / Wolnostojąca
- Suitable with kind of faucets / Dostosowana do typu baterii:
 - Wall mounted / Ściana
 - Floor mounted standing / Podłogowa
- Without tap hole / Bez otworu na baterię
- Without overflow / Bez przelewu
- Material / Materiał:
 - MINERALICAST®
- Compatible drain systems / Kompatybilny osprzęt:
 - SBK/SBKW* (*additional fees apply / za dopłatą)
- If the syphon height is less than 98 mm drilling below the floor surface is not required / Bez konieczności ingerencji w podłogę przy zastosowaniu syfonu o wysokości poniżej 98 mm



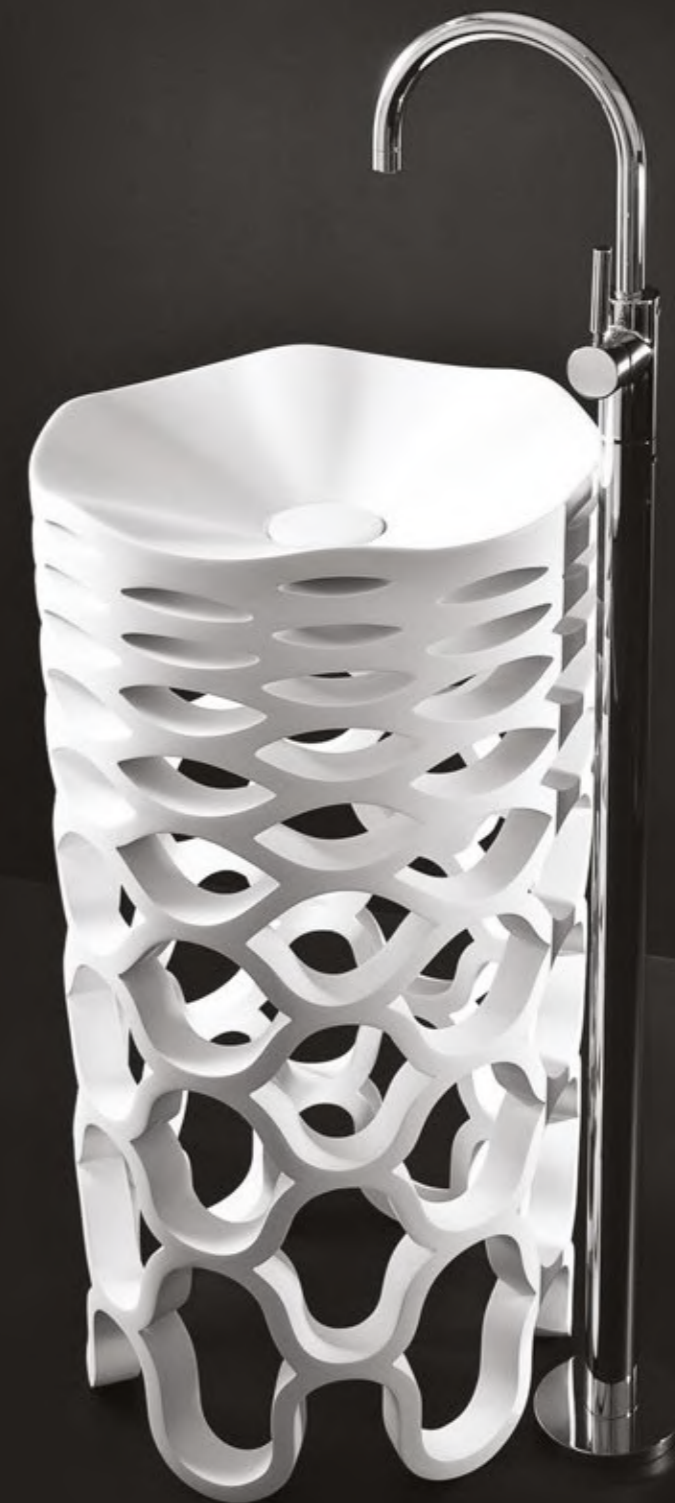
Weight / Waga: 131 kg
Weight with water / Waga z wodą: 325 kg

SIRONA S

Index: P_S_076_01_0465
L 465 W 465 H 895



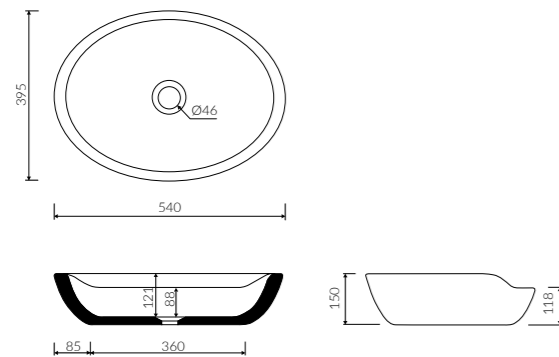
- Mounting method / Sposób montażu:
 - Free-standing / Wolnostojąca
- Suitable with kind of faucets / Dostosowana do typu baterii:
 - Wall mounted / Ścienna
 - Floor mounted standing / Podłogowa
- Without tap hole / Bez otworu na baterię
- Without overflow / Bez przelewu
- With waste cover / Z płytka
- Use ZCCN syphon to add the possibility of stopping water drainage /
Z możliwością zamknięcia odpływu wody przy zastosowaniu zestawu ZCCN
- Material / Materiał:
 - MONOCAST®
- Compatible drain systems / Kompatybilny osprzęt:
 - ZCS - ZCCN* (*additional fees apply / za dopłatą)
- Weight / Waga: 34 kg





SIWA

Index: P_U_077_01_0540
L 540 W 395 H 150

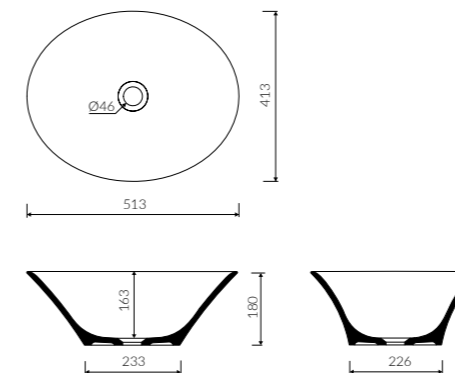


- Mounting method / Sposób montażu:
 - Countertop / Nablatowa
- Suitable with kind of faucets / Dostosowana do typu baterii:
 - Wall mounted / Ścienna
 - Countertop / Nablatowa
- Without tap hole / Bez otworu na baterię
- Without overflow / Bez przelewu
- Material / Materiał:
 - MINERALICAST®
 - MONOCAST®
- Compatible drain systems / Kompatybilny osprzęt:
 - ZPC* - ZPW* - ZCC* - Easy Clean* - ZCCN* (*additional fees apply / za dopłatą)
- Weight / Waga: 16 kg

MONOCAST®
wymiary (mniejsze o 0,5%-0,6%) / dimensions (smaller by 0,5%-0,6%)
waga (lżejsze o 15%-25%) / weight (lighter by 15%-25%)

SOFI

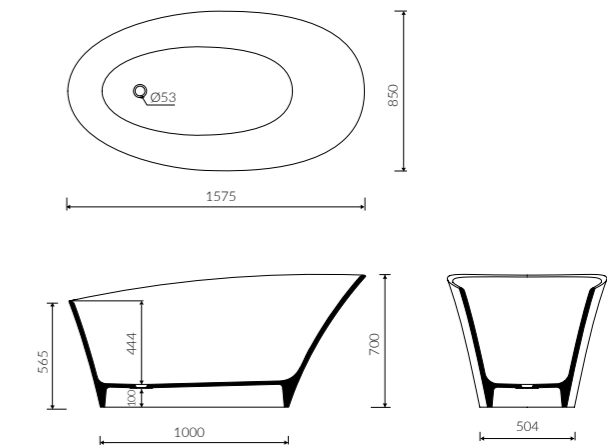
Index: P_U_556_01_0413
L 413 W 513 H 180



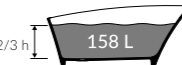
- Mounting method / Sposób montażu:
 - Countertop / Nablatowa
- Suitable with kind of faucets / Dostosowana do typu baterii:
 - Wall mounted / Ścienna
 - Countertop / Nablatowa
- Without tap hole / Bez otworu na baterię
- Without overflow / Bez przelewu
- Material / Materiał:
 - MINERALICAST®
 - MONOCAST®
- Compatible drain systems / Kompatybilny osprzęt:
 - ZPC* - ZPW* - ZCC* - Easy Clean* - ZCCN* (*additional fees apply / za dopłatą)
- Weight / Waga: 8,3 kg

SOFI

Index: P_W_556_02_1575
L 1575 W 850 H 700



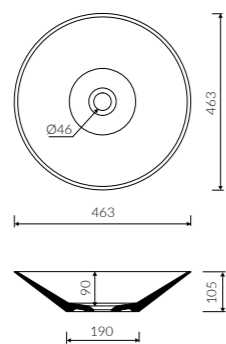
- Mounting method / Sposób montażu:
 - Free-standing / Wolnostojąca
- Suitable with kind of faucets / Dostosowana do typu baterii:
 - Wall mounted / Ścienna
 - Floor mounted standing / Podłogowa
- Without tap hole / Bez otworu na baterię
- Without overflow / Bez przelewu
- Material / Materiał:
 - MINERALICAST®
- Compatible drain systems / Kompatybilny osprzęt:
 - SBK/SBKW* (*additional fees apply / za dopłatą)
- If the syphon height is less than 98 mm drilling below the floor surface is not required / Bez konieczności ingerencji w podłogę przy zastosowaniu syfonu o wysokości poniżej 98 mm

2/3 h  158 L
Weight / Waga: 130 kg
Weight with water / Waga z wodą: 288 kg



SPOT

Index: P_U_535_03_0463
L 463 W 463 H 105



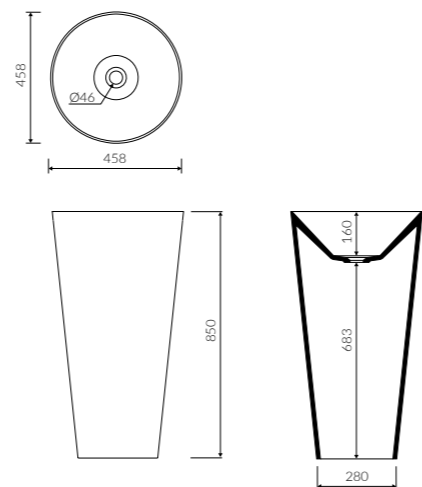
- Mounting method / Sposób montażu:
 - Countertop / Nab atowa
 - Suitable with kind of faucets / Dostosowana do typu baterii:
 - Wall mounted / Ścienna
 - Countertop / Nab atowa
 - Without tap hole / Bez otworu na baterię
 - Without overflow / Bez przelewu
 - Material / Materiał:
 - MINERALICAST®
 - MONOCAST®
 - Compatible drain systems / Kompatybilny osprzęt:
 - ZPC* - ZPW* - ZCC* - Easy Clean* - ZCCN*
- (*additional fees apply / za dopłatą)
- Weight / Waga: 6 kg

MONOCAST®

dimensions (smaller by 0,5%-0,6%) / wymiary (mniejsze o 0,5%-0,6%)
weight (lighter by 15%-25%) / waga (lżejsze o 15%-25%)

SPOT S

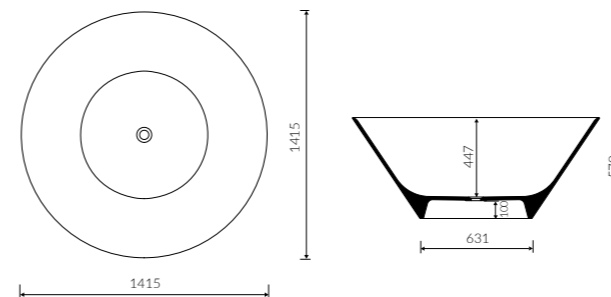
Index: P_S_535_05_1500
L 458 W 458 H 850



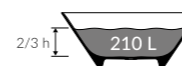
- Mounting method / Sposób montażu:
 - Free-standing / Wolnostojąca
 - Suitable with kind of faucets / Dostosowana do typu baterii:
 - Wall mounted / Ścienna
 - Floor mounted standing / Podłogowa
 - Without tap hole / Bez otworu na baterię
 - Without overflow / Bez przelewu
 - Material / Materiał:
 - MINERALICAST®
 - Compatible drain systems / Kompatybilny osprzęt:
 - ZPCP - ZPCPW*
- Weight / Waga: 39 kg

SPOT

Index: P_W_535_01_1400
L 1415 W 1415 H 570



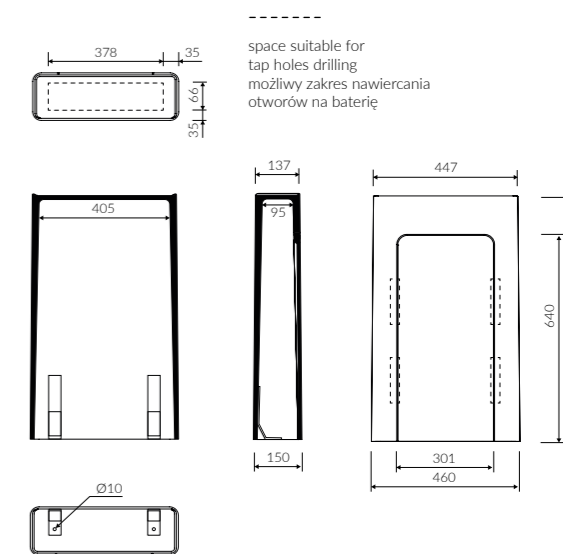
- Mounting method / Sposób montażu:
 - Free-standing / Wolnostojąca
- Suitable with kind of faucets / Dostosowana do typu baterii:
 - Wall mounted / Ścienna
 - Floor mounted standing / Podłogowa
- Without tap hole / Bez otworu na baterię
- With or without overflow / Z przelewem lub bez przelewu
- Without overflow / Bez przelewu
- Material / Materiał:
 - MINERALICAST®
 - MONOCAST®
- Compatible drain systems / Kompatybilny osprzęt:
 - SBK/SBKW* (*additional fees apply / za dopłatą)
- If the syphon height is less than 98 mm drilling below the floor surface is not required / Bez konieczności ingerencji w podłogę przy zastosowaniu syfonu o wysokości poniżej 98 mm



Weight / Waga: 138 kg
Weight with water / Waga z wodą: 348 kg

SPOT

Index: P_P_535_04_0447
L 460 W 150 H 760

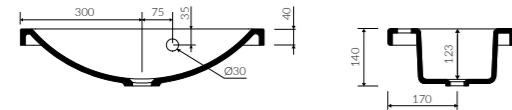
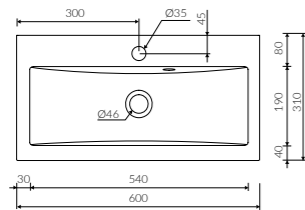


- Mounting method / Sposób montażu:
 - Floor mounting / Montowana do podłogi
- Suitable with kind of faucets / Dostosowana do typu baterii:
 - Countertop / Nablatowa*
- Material / Materiał:
 - MINERALICAST®
- Weight / Waga: 34 kg

Before selecting a suitable multi-hole bathtub mixer, it is necessary to examine the external and internal dimensions of the panel shelf, in order to ensure that space is sufficient for mixer holes and pipe connections. The distance of the panel shelf from a bathtub may vary. Therefore, it is recommended to choose a mixer with a long spout from which water is ejected at an angle of min. 20° from the vertical axis. / W celu doboru odpowiedniej baterii wielootworowej, niezbędne jest zapoznanie się z wymiarami zewnętrznymi i wewnętrznymi półki panelu, w celu upewnienia się, czy przestrzeń jest wystarczająca dla wskazanego rozstawu otworów i przyłączy baterii. Pozycja panelu od wanny może być różna. Dlatego zaleca się wybór baterii o odpowiednio długiej wylewce, której strumień wody skierowany jest pod kątem min. 20° względem pionu.

TALIA 60

Index: P_U_078_01_0600
L 600 W 310 H 140

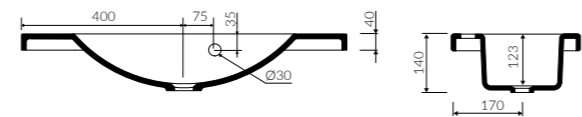
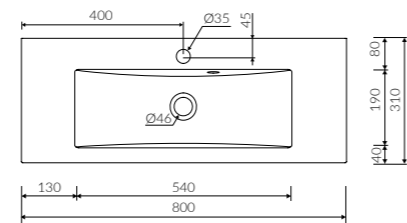


- Mounting method / Sposób montażu:
 - Vanity / Meblowa
 - Inset / Wpuszczana w blat
- Suitable with kind of faucets / Dostosowana do typu baterii:
 - Wall mounted / Ścienna
 - Countertop / Nablátowa
- With or without tap hole / Z otworem lub bez otworu na baterię
- With or without overflow / Z przelewem lub bez przelewu
- Material / Materiał:
 - MINERALICAST®
 - MONOCAST®
- Compatible drain systems / Kompatybilny osprzęt:
 - ZPC* - ZPW* - ZCC* - Easy Clean* - ZCCN* (*additional fees apply / za dopłatą)
- Weight / Waga: 8 kg

MONOCAST®
dimensions (smaller by 0,5%-0,6%) / wymiary (mniejsze o 0,5%-0,6%)
weight (lighter by 15%-25%) / waga (lżejsze o 15%-25%)

TALIA 80

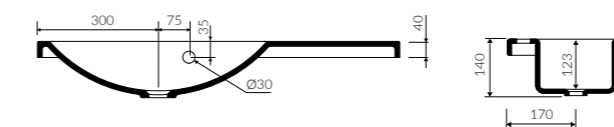
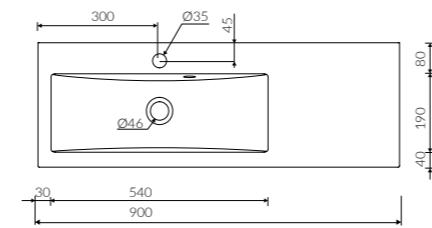
Index: P_U_078_02_0800
L 800 W 310 H 140



- Mounting method / Sposób montażu:
 - Vanity / Meblowa
 - Inset / Wpuszczana w blat
- Suitable with kind of faucets / Dostosowana do typu baterii:
 - Wall mounted / Ścienna
 - Countertop / Nablátowa
- With or without tap hole / Z otworem lub bez otworu na baterię
- With or without overflow / Z przelewem lub bez przelewu
- Material / Materiał:
 - MINERALICAST®
 - MONOCAST®
- Compatible drain systems / Kompatybilny osprzęt:
 - ZPC* - ZPW* - ZCC* - Easy Clean* - ZCCN* (*additional fees apply / za dopłatą)
- Weight / Waga: 10 kg

TALIA 90 L/R

Left / Lewa Index: P_U_027_03_0900
Right / Prawa Index: P_U_027_04_0900
L 900 W 450 H 178

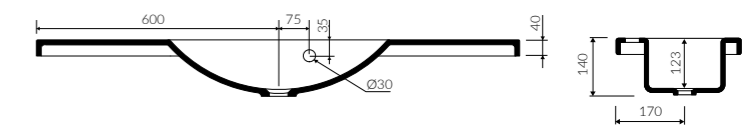
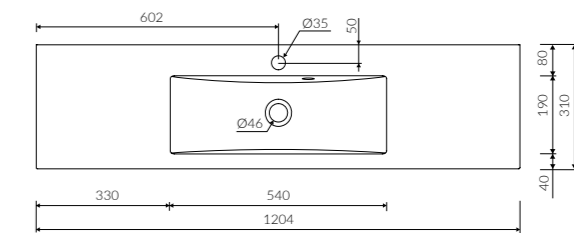


- Mounting method / Sposób montażu:
 - Vanity / Meblowa
 - Inset / Wpuszczana w blat
- Suitable with kind of faucets / Dostosowana do typu baterii:
 - Wall mounted / Ścienna
 - Countertop / Nablátowa
- With or without tap hole / Z otworem lub bez otworu na baterię
- With or without overflow / Z przelewem lub bez przelewu
- Material / Materiał:
 - MINERALICAST®
 - MONOCAST®
- Compatible drain systems / Kompatybilny osprzęt:
 - ZPC* - ZPW* - ZCC* - Easy Clean* - ZCCN* (*additional fees apply / za dopłatą)
- Weight / Waga: 11 kg

photo / zdjęcie: TALIA 90 L

TALIA 120

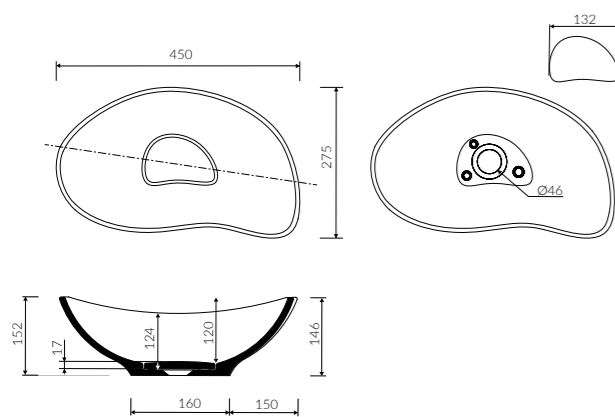
Index: P_U_061_04_1200
L 1200 W 450 H 77



- Mounting method / Sposób montażu:
 - Vanity / Meblowa
- Suitable with kind of faucets / Dostosowana do typu baterii:
 - Wall mounted / Ścienna
 - Countertop / Nablátowa
- With or without tap hole / Z otworem lub bez otworu na baterię
- With or without overflow / Z przelewem lub bez przelewu
- Material / Materiał:
 - MINERALICAST®
 - MONOCAST®
- Compatible drain systems / Kompatybilny osprzęt:
 - ZPC* - ZPW* - ZCC* - Easy Clean* - ZCCN* (*additional fees apply / za dopłatą)
- Weight / Waga: 14 kg

TALLASA

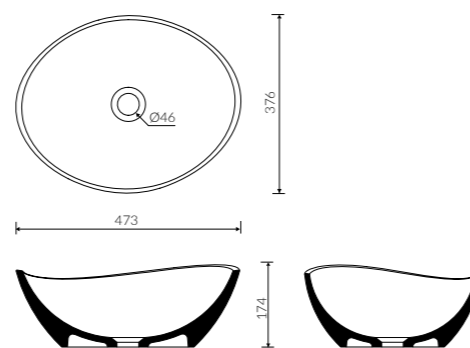
Index: P_U_079_01_0466
L 450 W 275 H 152



- Mounting method / Sposób montażu:
 - Countertop / Nab atowa
- Suitable with kind of faucets / Dostosowana do typu baterii:
 - Wall mounted / Ścienna
 - Countertop / Nab atowa
- Without tap hole / Bez otworu na baterię
- Without overflow / Bez przelewu
- With waste cover / Z płytka
- Use ZCCN syphon to add the possibility of stopping water drainage / Z możliwością zamknięcia odpływu wody przy zastosowaniu zestawu ZCCN
- Material / Materiał:
 - MINERALICAST®
 - The possibility of combining colors / Możliwość łączenia kolorów:
 - black-white / czarno-biały
 - MONOCAST®
- Compatible drain systems / Kompatybilny osprzęt:
 - ZPS* - ZCS* - ZCCN*
 - (*additional fees apply / za dopłatą)
- Weight / Waga: 4,5 kg

TAMIRA

Index: P_U_171_01_0473
L 473 W 376 H 174

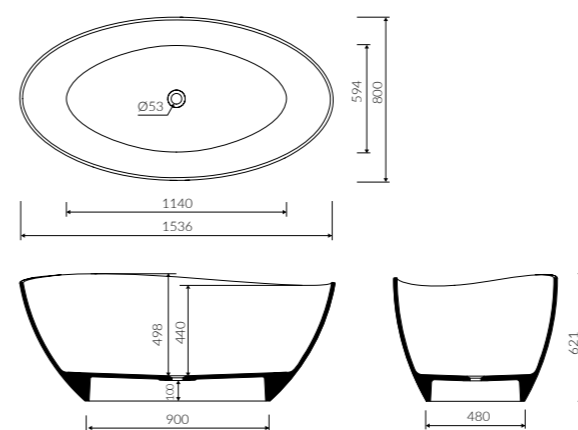


- Mounting method / Sposób montażu:
 - Countertop / Nablatowa
- Suitable with kind of faucets / Dostosowana do typu baterii:
 - Wall mounted / Ścienna
 - Countertop / Nablatowa
- Without tap hole / Bez otworu na baterię
- Without overflow / Bez przelewu
- Material / Materiał:
 - MINERALICAST®
 - MONOCAST®
- Compatible drain systems / Kompatybilny osprzęt:
 - ZPC* - ZPW* - ZCC* - Easy Clean* - ZCCN*
 - (*additional fees apply / za dopłatą)
- Weight / Waga: 9,5 kg

MONOCAST®
dimensions (smaller by 0,5%-0,6%) / wymiary (mniejsze o 0,5%-0,6%)
weight (lighter by 15%-25%) / waga (lżejsze o 15%-25%)

TAMIRA I

Index: P_W_171_01_1536
L 1536 W 800 H 621

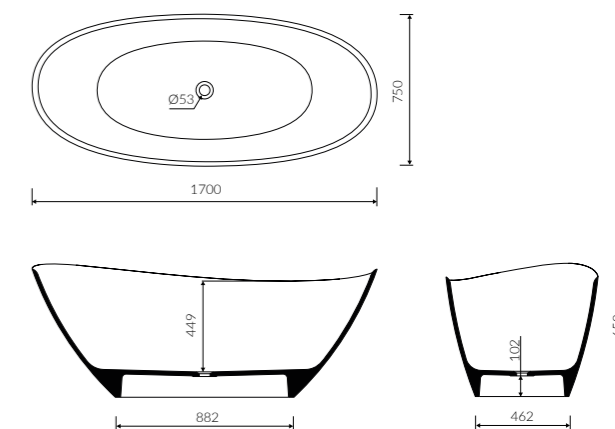


- Mounting method / Sposób montażu:
 - Free-standing / Wolnostojąca
- Suitable with kind of faucets / Dostosowana do typu baterii:
 - Wall mounted / Ścienna
 - Floor mounted standing / Podłogowa
- Without tap hole / Bez otworu na baterię
- Without overflow / Bez przelewu
- Material / Materiał:
 - MINERALICAST®
- Compatible drain systems / Kompatybilny osprzęt:
 - SBK/SBKW* (*additional fees apply / za dopłatą)
- If the syphon height is less than 98 mm drilling below the floor surface is not required / Bez konieczności ingerencji w podłogę przy zastosowaniu syfonu o wysokości poniżej 98 mm

2/3 h 186 L Weight / Waga: 120 kg
Weight with water / Waga z wodą: 36 kg

TAMIRA II

Index: P_W_171_02_1700
L 1200 W 450 H 77



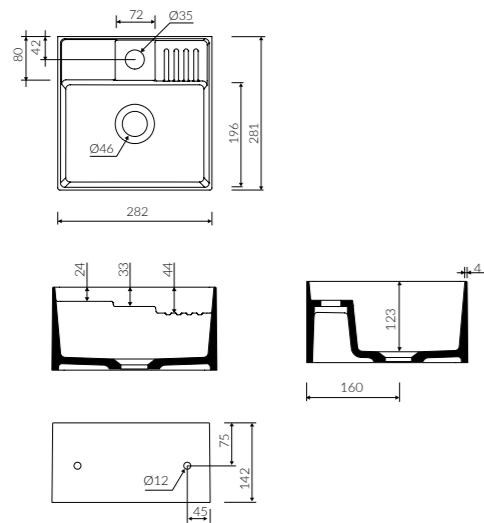
- Mounting method / Sposób montażu:
 - Free-standing / Wolnostojąca
- Suitable with kind of faucets / Dostosowana do typu baterii:
 - Wall mounted / Ścienna
 - Floor mounted standing / Podłogowa
- Without tap hole / Bez otworu na baterię
- Without overflow / Bez przelewu
- Material / Materiał:
 - MINERALICAST®
- Compatible drain systems / Kompatybilny osprzęt:
 - SBK/SBKW* (*additional fees apply / za dopłatą)
- If the syphon height is less than 98 mm drilling below the floor surface is not required / Bez konieczności ingerencji w podłogę przy zastosowaniu syfonu o wysokości poniżej 98 mm

2/3 h 185 L Weight / Waga: 133 kg
Weight with water / Waga z wodą: 318 kg



TANTIUM I

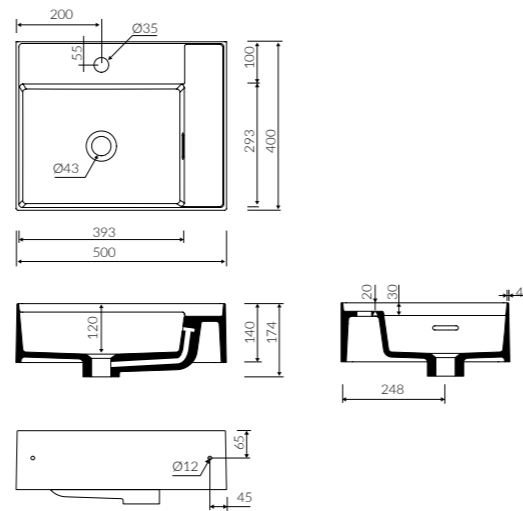
Index: P_U_532_03_0282
L 282 W 281 H 142



- Mounting method / Sposób montażu:
 - Countertop / Nab atowa
 - Wall-mounted / Wisząca
- With or without mounting holes / Z otworami lub bez otworów montażowych
- Suitable with kind of faucets / Dostosowana do typu baterii:
 - Wall mounted / Ścienna
 - Countertop / Nab atowa
- With or without tap hole / Z otworem lub bez otworu na baterię
- Without overflow / Bez przelewu
- Material / Materiał:
 - MINERALICAST®
 - MONOCAST®
- Compatible drain systems / Kompatybilny osprzęt:
 - ZPC* - ZPW* - ZCC* - Easy Clean* - ZCCN* (*additional fees apply / za dopłatą)
- Waga: 6 kg

TANTIUM II

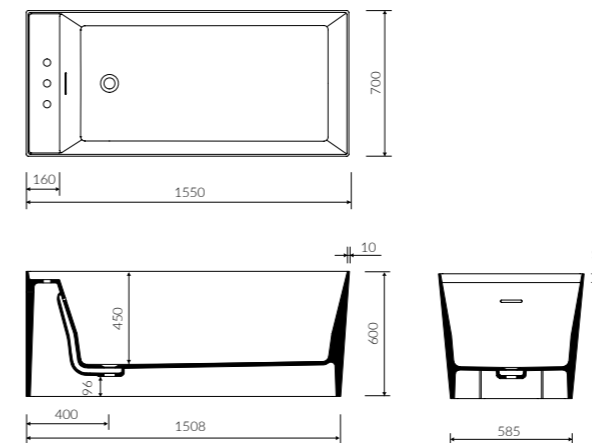
Index: P_W_532_02_0500
L 500 W 400 H 174



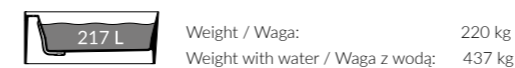
- Mounting method / Sposób montażu:
 - Vanity / Meblowa
 - Countertop / Nablátowa
 - Wall-mounted / Wisząca
- With or without mounting holes / Z otworami lub bez otworów montażowych
- Suitable with kind of faucets / Dostosowana do typu baterii:
 - Wall mounted / Ścienna
 - Countertop / Nablátowa
- Without tap hole / Bez otworu na baterię
- With or without tap hole / Z otworem lub bez otworu na baterię
- With integrated overflow / Z przelewem zintegrowanym
- Material / Materiał:
 - MINERALICAST®
 - MONOCAST®
- Compatible drain systems / Kompatybilny osprzęt:
 - ZPC* - ZPW* - ZCC* - Easy Clean* - ZCCN* (*additional fees apply / za dopłatą)
- Waga: 14 kg

TANTIUM

Index: P_W_532_01_1550
L 1550 W 700 H 600

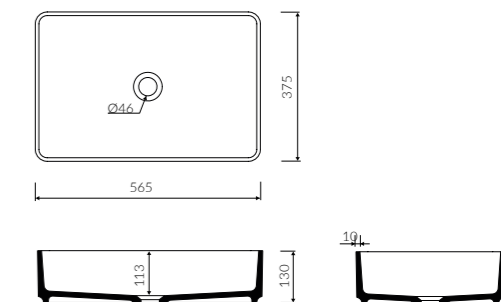


- Mounting method / Sposób montażu:
 - Free-standing / Wolnostojąca
- Suitable with kind of faucets / Dostosowana do typu baterii:
 - Wall mounted / Ścienna
 - Floor mounted standing / Podłogowa
- Note! The bathtub is not suitable for overflow bath fillers
Uwaga! Wanna nie jest przystosowana do systemu napełniania przez przelew
- With or without tap hole / Z otworem lub bez otworu na baterię
- With or without integrated overflow / Z przelewem zintegrowanym lub bez przelewu
- Material / Materiał:
 - MINERALICAST®
- Compatible drain systems / Kompatybilny osprzęt:
 - SBKO/SBKOW* (*additional fees apply / za dopłatą)
- If the syphon height is less than 85 mm drilling below the floor surface is not required
Bez konieczności ingerencji w podłogę przy zastosowaniu syfonu o wysokości poniżej 85 mm



TARA

Index: P_U_608_01_565
L 565 W 375 H 130



- Mounting method / Sposób montażu:
 - Countertop / Nablátowa
- Suitable with kind of faucets / Dostosowana do typu baterii:
 - Wall mounted / Ścienna
 - Countertop / Nablátowa
- Without tap hole / Bez otworu na baterię
- Without overflow / Bez przelewu
- Material / Materiał:
 - MINERALICAST®
 - MONOCAST®
- Compatible drain systems / Kompatybilny osprzęt:
 - ZPC* - ZPW* - ZCC* - Easy Clean* - ZCCN* (*additional fees apply / za dopłatą)
- Waga: 12,5 kg



TATOO I/II

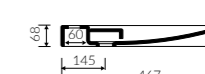
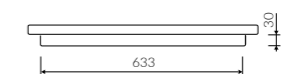
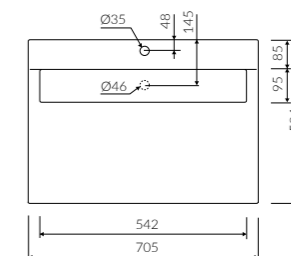
WITH WHITE WASTE COVER / Z BIAŁĄ PŁYTKĄ

Index: P_U_081_01_0705

WITH BLACK WASTE COVER / Z CZARNĄ PŁYTKĄ

Index: P_U_081_02_0705

L 705 W 504 H 68



- Mounting method / Sposób montażu:
 - Countertop / Nablátowa
- Suitable with kind of faucets / Dostosowana do typu baterii:
 - Wall mounted / Ścienna
 - Countertop / Nablátowa
- With or without tap hole / Z otworem lub bez otworu na baterię
- Without overflow / Bez przelewu
- With waste cover / Z płytką
- Without drain stopper assembly / Bez możliwości zamknięcia odpływu wody
- Material / Materiał:
 - MINERALICAST®
 - MONOCAST®
- Compatible drain systems / Kompatybilny osprzęt:
 - ZPS* - ZCS* (*additional fees apply / za dopłatą)
- Waga: 18,5 kg

! The faucet spout should be 22-23 cm long so that the water stream does not flow directly on the plate since this may cause obstruction in water drainage and plate vibrations / Wylewka baterii powinna mieć długość 22-23 cm, aby strumień wody nie był bezpośrednio skierowany na płytkę, gdyż może to spowodować pogorszenie spływu wody i drganie płytki

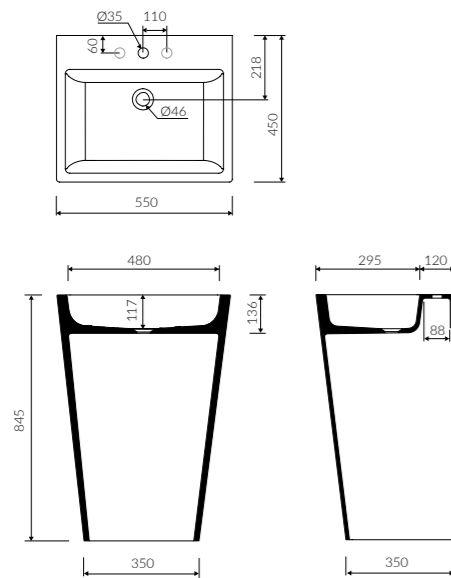
MONOCAST®

wymiary (mniejsze o 0,5%-0,6%) / dimensions (smaller by 0,5%-0,6%)
waga (lżejsze o 15%-25%) / weight (lighter by 15%-25%)



TEBE 55 S

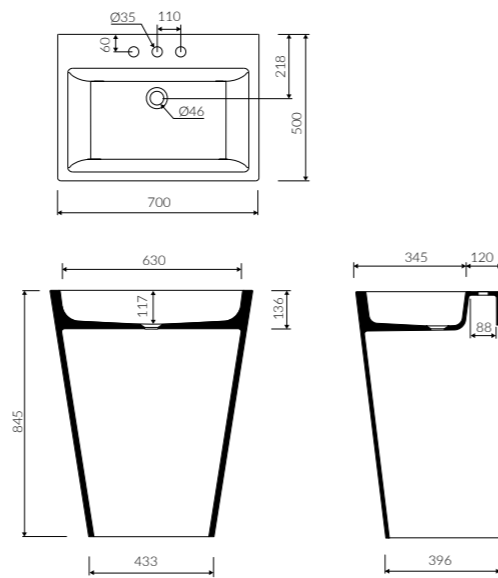
Index: P_S_082_10_0550
L 550 W 450 H 845



- Mounting method / Sposób montażu:
 - Back to wall floor standing / Stojąca-przyścienna
- Suitable with kind of faucets / Dostosowana do typu baterii:
 - Wall mounted / Ścienna
 - Countertop / Nablatowa
- With or without tap hole / Z otworem lub bez otworu na baterię
- Without overflow / Bez przelewu
- Material / Materiał:
 - MINERALICAST®
- Compatible drain systems / Kompatybilny osprzęt:
 - ZPC - ZPW* - Easy Clean* - ZCCN* (*additional fees apply / za dopłatą)
- Weight / Waga: 54 kg

TEBE 70 S

Index: P_S_082_02_0700
L 700 W 500 H 845



- Mounting method / Sposób montażu:
 - Back to wall floor standing / Stojąca-przyścienna
- Suitable with kind of faucets / Dostosowana do typu baterii:
 - Wall mounted / Ścienna
 - Countertop / Nablatowa
- With or without tap hole / Z otworem lub bez otworu na baterię
- Without overflow / Bez przelewu
- Material / Materiał:
 - MINERALICAST®
- Compatible drain systems / Kompatybilny osprzęt:
 - ZPC - ZPW* - Easy Clean* - ZCCN* (*additional fees apply / za dopłatą)
- Weight / Waga: 66 kg

TEBE 55 S

WITH WORKING TABLE / Z PÓŁKAMI
L 740-1180 W 450 H 845

Index: P_S_082_13_0550



Index: P_S_082_14_0550



Index: P_S_082_15_0550



Index: P_S_082_16_0550



Index: P_S_082_11_0550



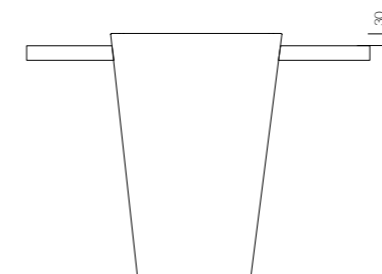
Index: P_S_082_12_0550



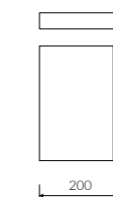
Index: P_S_082_17_0550



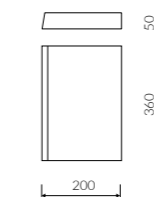
Index: P_S_082_18_0550



lefts hort
lewa-krótka



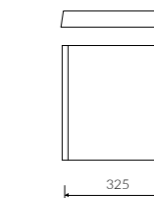
rights hort
prawa-krótka



left long
lewa-długa



right long
prawa-długa



- Mounting method / Sposób montażu:
 - Back to wall floor standing / Stojąca-przyścienna
- Suitable with kind of faucets / Dostosowana do typu baterii:
 - Wall mounted / Ścienna
 - Countertop / Nablatowa
- With or without tap hole / Z otworem lub bez otworu na baterię
- Without overflow / Bez przelewu
- Material / Materiał:
 - MINERALICAST®
- Compatible drain systems / Kompatybilny osprzęt:
 - ZPC - ZPW* - Easy Clean* - ZCCN* (*additional fees apply / za dopłatą)

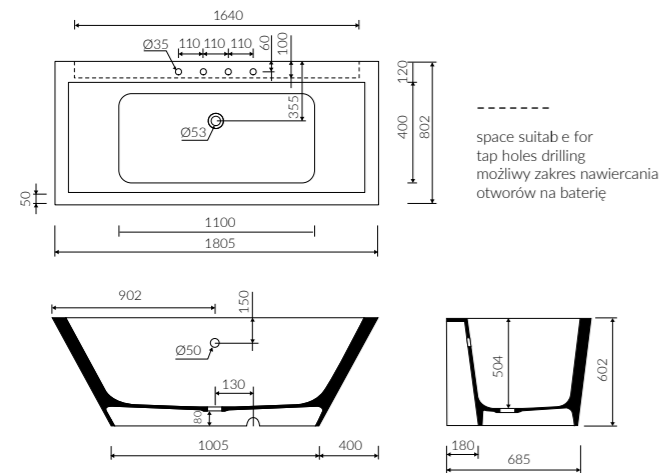
The shelves integrated with washbasin 30 mm bellow top edge / Półki zintegrowane z umywalką na wysokości 30 mm od rantu umywalki

Shelves configuration according to customer choice / Konfiguracja rodzaju półek według wyboru klienta



TEBE I

Index: P_W_082_03_1805
L 1805 W 802 H 602



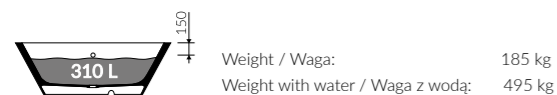
- Mounting method / Sposób montażu:
 - Back to wall / Dostawiana do ściany
- Suitable with kind of faucets / Dostosowana do typu baterii:
 - Wall mounted / Ścienna
 - Countertop / Nablutowa
 - Floor mounted standing / Podłogowa

Note! The bathtub is not suitable for overflow bath fillers

Uwaga! Wanna nie jest przystosowana do systemu napełniania przez przelew

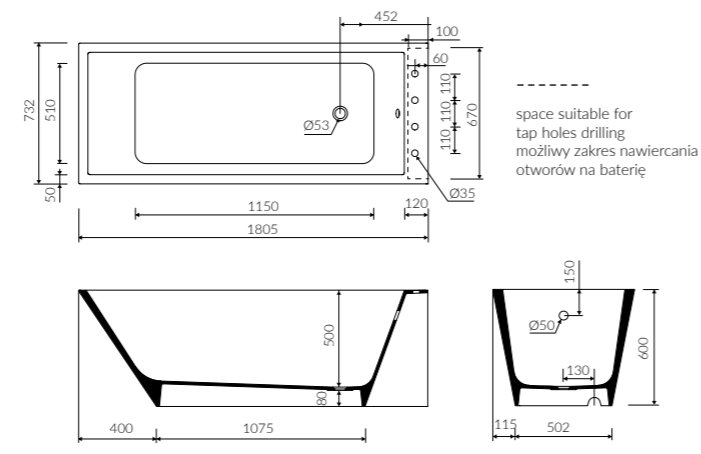
- With or without tap hole / Z otworem lub bez otworu na baterię
- With or without overflow / Z przelewem lub bez przelewu
- Material / Materiał:
 - MINERALICAST®
- The possibility of combining colors / Możliwość łączenia kolorów:
 - black-white / czarno-biały
- Compatible drain systems / Kompatybilny osprzęt:
 - SBK/SBKW* - SWK* - SWA* (*additional fees apply / za dopłatą)

- To install syphon, drilling below the floor level is required
Przy montażu syfonu konieczność ingerencji w podłogę



TEBE II

Index: P_W_082_04_1805
L 1805 W 732 H 600



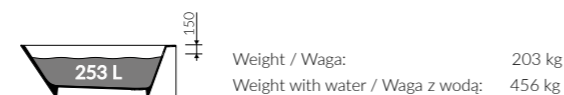
- Mounting method / Sposób montażu:
 - Back to wall / Dostawiana do ściany
- Suitable with kind of faucets / Dostosowana do typu baterii:
 - Wall mounted / Ścienna
 - Countertop / Nablutowa
 - Floor mounted standing / Podłogowa

Note! The bathtub is not suitable for overflow bath fillers

Uwaga! Wanna nie jest przystosowana do systemu napełniania przez przelew

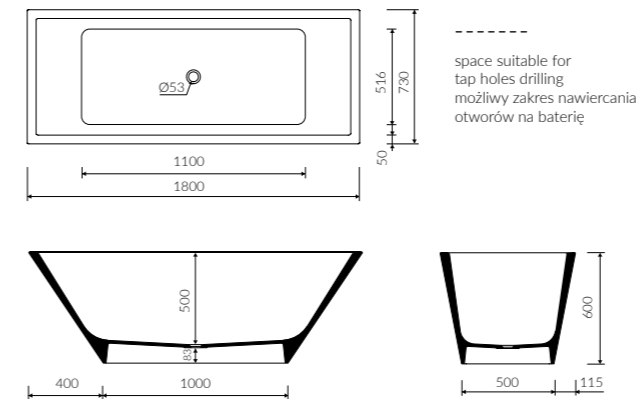
- With or without tap hole / Z otworem lub bez otworu na baterię
- With or without overflow / Z przelewem lub bez przelewu
- Material / Materiał:
 - MINERALICAST®
- The possibility of combining colors / Możliwość łączenia kolorów:
 - black-white / czarno-biały
- Compatible drain systems / Kompatybilny osprzęt:
 - SBK/SBKW* - SWK* - SWA* (*additional fees apply / za dopłatą)

- To install syphon, drilling below the floor level is required
Przy montażu syfonu konieczność ingerencji w podłogę



TEBE III

Index: P_W_082_05_1800
L 1800 W 730 H 600



- Mounting method / Sposób montażu:
 - Free-standing / Wolnostojąca
- Suitable with kind of faucets / Dostosowana do typu baterii:
 - Wall mounted / Ścienna
 - Floor mounted standing / Podłogowa

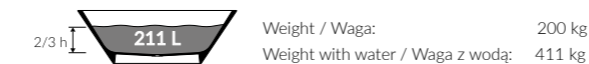
- Without tap hole / Bez otworu na baterię

- Without overflow / Bez przelewu

- Material / Materiał:
 - MINERALICAST®
- The possibility of combining colors / Możliwość łączenia kolorów:
 - black-white / czarno-biały

- Compatible drain systems / Kompatybilny osprzęt:
 - SBK/SBKW* (*additional fees apply / za dopłatą)

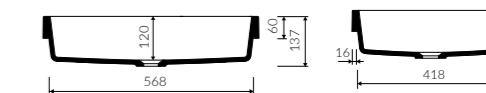
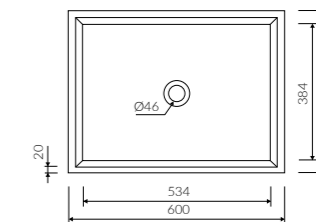
- To install syphon, drilling below the floor level is required
Przy montażu syfonu konieczność ingerencji w podłogę





TEO 60 IN

Index: P_U_083_01_0600
L 600 W 450 H 137



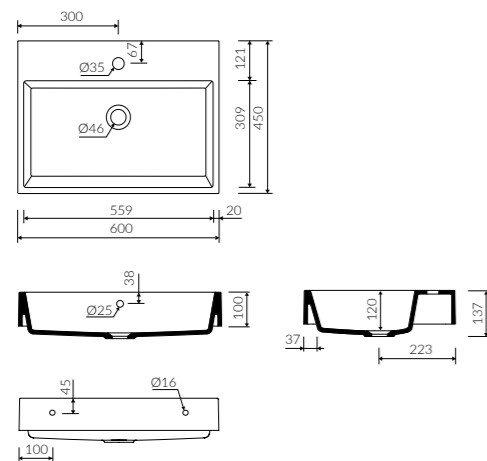
- Mounting method / Sposób montażu:
 - Inset / Wpuszczana w blat
 - * Cutting template needed for installation
 - * Do montażu wymagane jest użycie wykrojnika
- Suitable with kind of faucets / Dostosowana do typu baterii:
 - Wall mounted / Ściana
 - Countertop / Nablutowa
- Without tap hole / Bez otworu na baterię
- Without overflow / Bez przelewu
- Material / Materiał:
 - MINERALICAST®
 - MONOCAST®
- Compatible drain systems / Kompatybilny osprzęt:
 - ZPC* - ZPW* - ZCC* - Easy Clean* - ZCCN*
 - (*additional fees apply / za dopłatą)
- Weight / Waga: 14,5 kg

MONOCAST®

dimensions (smaller by 0,5%-0,6%) / wymiary (mniejsze o 0,5%-0,6%)
weight (lighter by 15%-25%) / waga (lżejsze o 15%-25%)

TEO 60

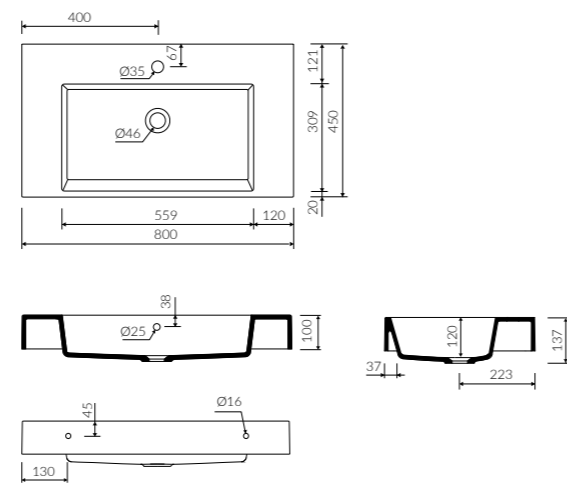
Index: P_U_083_02_0600
L 600 W 450 H 137



- Mounting method / Sposób montażu:
 - Vanity / Mebowa
 - Inset / Wpuszczana w blat
 - Wall-mounted / Wisząca
- With or without mounting holes / Z otworami lub bez otworów montażowych
- Suitable with kind of faucets / Dostosowana do typu baterii:
 - Wall mounted / Ścienna
 - Countertop / Nablatowa
- With or without tap hole / Z otworem lub bez otworu na baterię
- With or without overflow / Z przelewem lub bez przelewu
- Material / Materiał:
 - MINERALICAST®
 - MONOCAST®
- Compatible drain systems / Kompatybilny osprzęt:
 - ZPC* - ZPW* - ZCC* - Easy Clean* - ZCCN* (*additional fees apply / za dopłatą)
- Weight / Waga: 17,6 kg

TEO 80

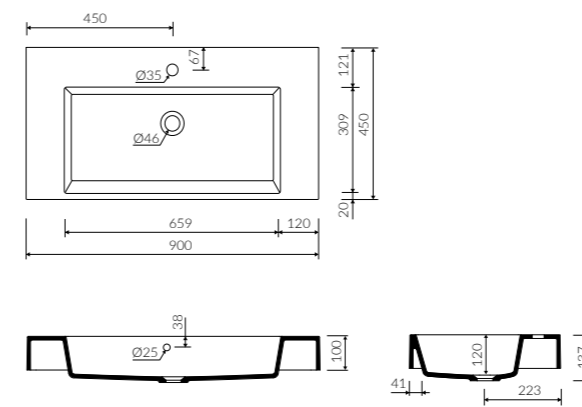
Index: P_U_083_03_0800
L 800 W 450 H 137



- Mounting method / Sposób montażu:
 - Vanity / Meblowa
 - Inset / Wpuszczana w blat
 - Wall-mounted / Wisząca
- With or without mounting holes / Z otworami lub bez otworów montażowych
- Suitable with kind of faucets / Dostosowana do typu baterii:
 - Wall mounted / Ścienna
 - Countertop / Nablatowa
- With or without tap hole / Z otworem lub bez otworu na baterię
- With or without overflow / Z przelewem lub bez przelewu
- Material / Materiał:
 - MINERALICAST®
 - MONOCAST®
- Compatible drain systems / Kompatybilny osprzęt:
 - ZPC* - ZPW* - ZCC* - Easy Clean* - ZCCN* (*additional fees apply / za dopłatą)
- Weight / Waga: 21,4 kg

TEO 90

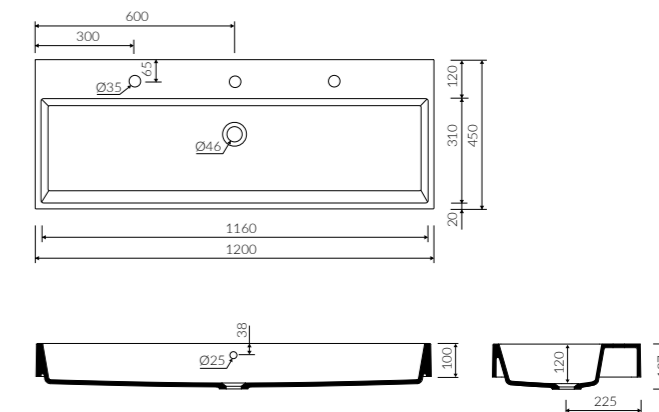
Index: P_U_083_04_0900
L 900 W 450 H 137



- Mounting method / Sposób montażu:
 - Vanity / Meblowa
 - Inset / Wpuszczana w blat
- Suitable with kind of faucets / Dostosowana do typu baterii:
 - Wall mounted / Ścienna
 - Countertop / Nablatowa
- With or without tap hole / Z otworem lub bez otworu na baterię
- With or without overflow / Z przelewem lub bez przelewu
- Material / Materiał:
 - MINERALICAST®
 - MONOCAST®
- Compatible drain systems / Kompatybilny osprzęt:
 - ZPC* - ZPW* - ZCC* - Easy Clean* - ZCCN* (*additional fees apply / za dopłatą)
- Weight / Waga: 24 kg

TEO 120

Index: P_U_083_05_1200
L 1200 W 450 H 137



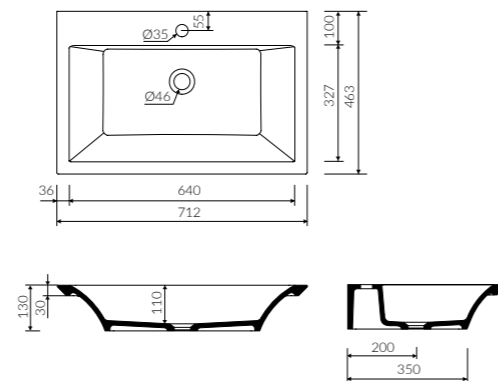
- Mounting method / Sposób montażu:
 - Vanity / Meblowa
- Suitable with kind of faucets / Dostosowana do typu baterii:
 - Wall mounted / Ścienna
 - Countertop / Nablatowa
- With or without tap hole / Z otworem lub bez otworu na baterię
- With or without overflow / Z przelewem lub bez przelewu
- Material / Materiał:
 - MINERALICAST®
 - MONOCAST®
- Compatible drain systems / Kompatybilny osprzęt:
 - ZPC* - ZPW* - ZCC* - Easy Clean* - ZCCN* (*additional fees apply / za dopłatą)
- Weight / Waga: 32,5 kg

MONOCAST®
dimensions (smaller by 0,5%-0,6%) / wymiary (mniejsze o 0,5%-0,6%)
weight (lighter by 15%-25%) / waga (lżejsze o 15%-25%)



TEODOR

Index: P_U_084_01_0712
L 712 W 463 H 130

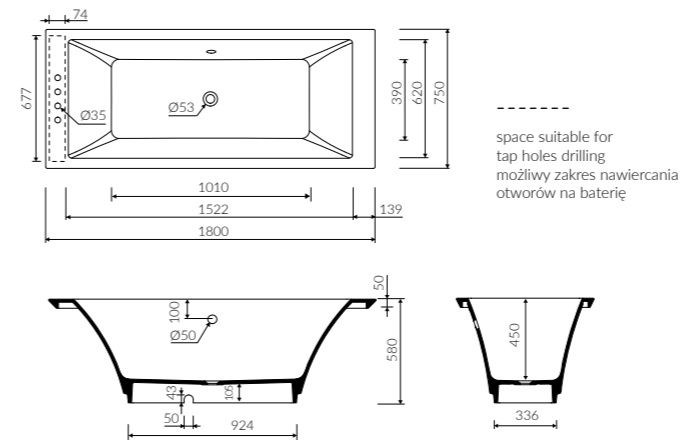


- Mounting method / Sposób montażu:
 - Vanity / Meblowa
 - Inset / Wpuszczana w blat
 - * Cutting template needed for installation
 - * Do montażu wymagane jest użycie wykrojnika
 - Countertop / Nablátowa
- Suitable with kind of faucets / Dostosowana do typu baterii:
 - Wall mounted / Ścienna
 - Countertop / Nablátowa
- With or without tap hole / Z otworem lub bez otworu na baterię
- Without overflow / Bez przelewu
- Material / Materiał:
 - MINERALICAST®
 - MONOCAST®
- Compatible drain systems / Kompatybilny osprzęt:
 - ZPC* - ZPW* - ZCC* - Easy Clean* - ZCCN* (*additional fees apply / za dopłatą)
- Weight / Waga: 17,6 kg

MONOCAST®
dimensions (smaller by 0,5%-0,6%) / wymiary (mniejsze o 0,5%-0,6%)
weight (lighter by 15%-25%) / waga (lżejsze o 15%-25%)

TEODOR I

Index: P_W_084_02_1800
L 1800 W 750 H 580



- Mounting method / Sposób montażu:
 - Free-standing / Wolnostojąca
 - Back to wall / Dostawiana do ściany
- Suitable with kind of faucets / Dostosowana do typu baterii:
 - Wall mounted / Ścienna
 - Countertop / Nablátowa
 - Floor mounted standing / Podłogowa
- Note! The bathtub is not suitable for overflow bath fillers
- Uwaga! Wanna nie jest przystosowana do systemu napętniania przez przelew
- With or without tap hole / Z otworem lub bez otworu na baterię
- With or without overflow / Z przelewem lub bez przelewu
- Material / Materiał:
 - MINERALICAST®
- Compatible drain systems / Kompatybilny osprzęt:
 - SBK/SBKW* (*additional fees apply / za dopłatą)
- If the syphon height is less than 98 mm drilling below the floor surface is not required / Bez konieczności ingerencji w podłogę przy zastosowaniu syfonu o wysokości poniżej 98 mm



Weight / Waga: 132 kg
Weight with water / Waga z wodą: 291 kg

TEODOR II

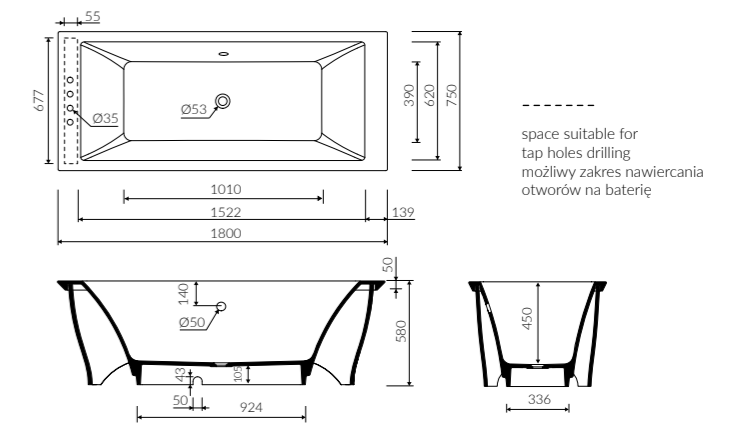
WITH WHITE ENCLOSURE / Z BIAŁĄ OBUDOWĄ
Index: P_W_084_04_1800



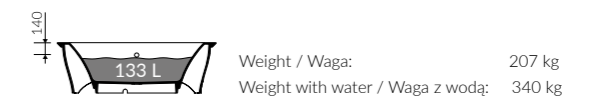
WITH BLACK ENCLOSURE / Z CZARNĄ OBUDOWĄ
Index: P_W_084_05_1800



L 1800 W 750 H 580



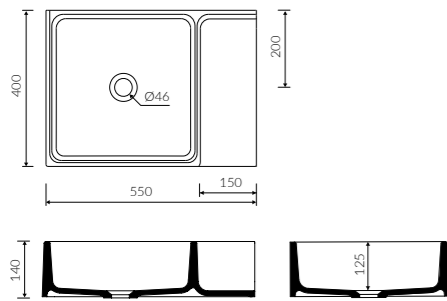
- Mounting method / Sposób montażu:
 - Free-standing / Wolnostojąca
- Suitable with kind of faucets / Dostosowana do typu baterii:
 - Wall mounted / Ścienna
 - Countertop / Nablátowa
 - Floor mounted standing / Podłogowa
- Note! The bathtub is not suitable for overflow bath fillers
- Uwaga! Wanna nie jest przystosowana do systemu napętniania przez przelew
- With or without tap hole / Z otworem lub bez otworu na baterię
- With or without overflow / Z przelewem lub bez przelewu
- Material / Materiał:
 - MINERALICAST®
- Compatible drain systems / Kompatybilny osprzęt:
 - SBK/SBKW* - SWK* (*additional fees apply / za dopłatą)
- If the syphon height is less than 98 mm drilling below the floor surface is not required / Bez konieczności ingerencji w podłogę przy zastosowaniu syfonu o wysokości poniżej 98 mm



Weight / Waga: 207 kg
Weight with water / Waga z wodą: 340 kg

THIN

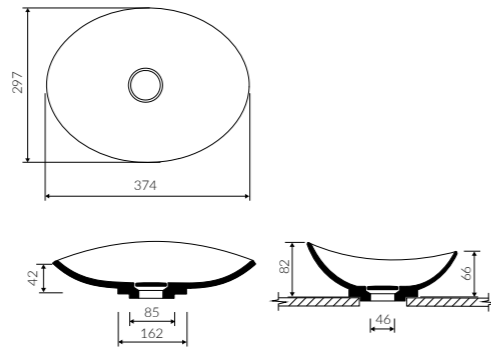
Index: P_U_086_01_0550
L 550 W 400 H 140



- Mounting method / Sposób montażu:
 - Vanity / Mebowa
 - Countertop / Nablatowa
- Suitable with kind of faucets / Dostosowana do typu baterii:
 - Wall mounted / Ścienne
- Without tap hole / Bez otworu na baterię
- Without overflow / Bez przelewu
- Material / Materiał:
 - MINERALICAST®
 - MONOCAST®
- Compatible drain systems / Kompatybilny osprzęt:
 - ZPC* - ZPW* - ZCC* - Easy Clean* - ZCCN* (*additional fees apply / za dopłatą)
- Weight / Waga: 15 kg

TINETTE

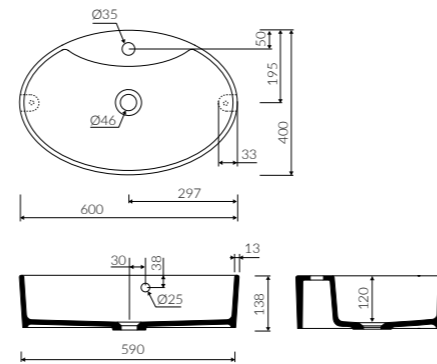
Index: P_U_087_01_0374
L 374 W 297 H 82 (after mounting / po montażu)



- Mounting method / Sposób montażu:
 - Countertop / Nablatowa
- Suitable with kind of faucets / Dostosowana do typu baterii:
 - Wall mounted / Ścienne
 - Countertop / Nablatowa
- Without tap hole / Bez otworu na baterię
- Without overflow / Bez przelewu
- With waste cover / Z płytką
- Use ZCCN syphon to add the possibility of stopping water drainage / Z możliwością zamknięcia odpływu wody przy zastosowaniu zestawu ZCCN
- Material / Materiał:
 - MINERALICAST®
 - MONOCAST®
- Compatible drain systems / Kompatybilny osprzęt:
 - ZPS* - ZCS* - ZCCN* (*additional fees apply / za dopłatą)
- Weight / Waga: 2,7 kg

TONI

Index: P_U_088_01_0600
L 600 W 400 H 138



- Mounting method / Sposób montażu:
 - Countertop / Nablatowa
- Suitable with kind of faucets / Dostosowana do typu baterii:
 - Wall mounted / Ścienne
 - Countertop / Nablatowa
- With or without tap hole / Z otworem lub bez otworu na baterię
- With or without overflow / Z przelewem lub bez przelewu
- Material / Materiał:
 - MINERALICAST®
 - MONOCAST®
- Compatible drain systems / Kompatybilny osprzęt:
 - ZPC* - ZPW* - ZCC* - Easy Clean* - ZCCN* (*additional fees apply / za dopłatą)
- Weight / Waga: 10,6 kg

MONOCAST®

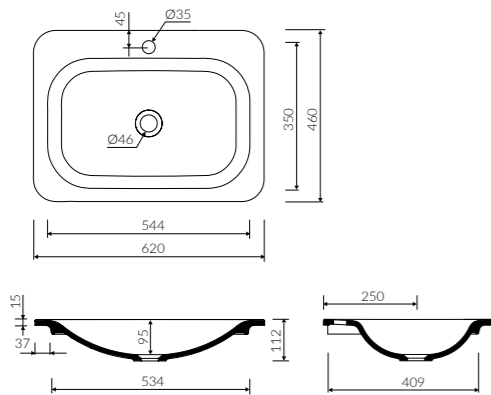
wymiary (mniejsze o 0,5%-0,6%) / dimensions (smaller by 0,5%-0,6%)
waga (lżejsze o 15%-25%) / weight (lighter by 15%-25%)





TYTAN

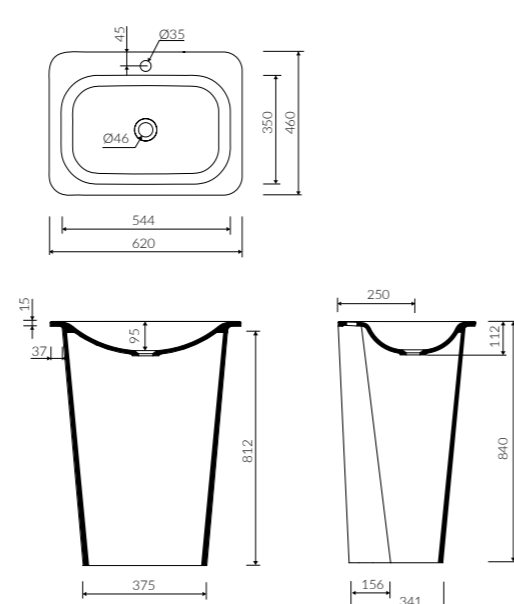
Index: P_U_091_01_0620
L 620 W 460 H 112



- Mounting method / Sposób montażu:
 - Inset / Wpuszczana w blat
 - * Cutting template needed for installation
 - * Do montażu wymagane jest użycie wykrojnika
- Suitable with kind of faucets / Dostosowana do typu baterii:
 - Wall mounted / Ścienna
 - Countertop / Nablátowa
- With or without tap hole / Z otworem lub bez otworu na baterię
- Without overflow / Bez przelewu
- Material / Materiał:
 - MINERALICAST®
 - MONOCAST®
- Compatible drain systems / Kompatybilny osprzęt:
 - ZPC* - ZPW* - ZCC* - Easy Clean* - ZCCN* (*additional fees apply / za dopłatą)
- Waga: 10,5 kg

TYTAN S

Index: P_S_091_02_0620
L 620 W 460 H 840



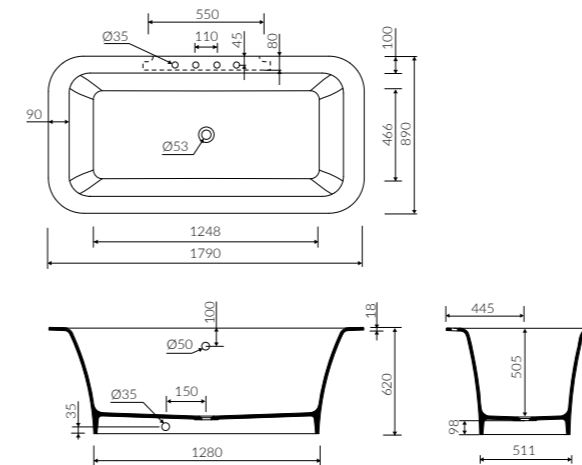
- Mounting method / Sposób montażu:
 - Back to wall floor standing / Stojąca-przyścienna
- Suitable with kind of faucets / Dostosowana do typu baterii:
 - Wall mounted / Ścienna
 - Countertop / Nablátowa
- With or without tap hole / Z otworem lub bez otworu na baterię
- Without overflow / Bez przelewu
- Material / Materiał:
 - MINERALICAST®
 - MONOCAST®
- Compatible drain systems / Kompatybilny osprzęt:
 - ZPC - ZPW* - Easy Clean* - ZCCN* (*additional fees apply / za dopłatą)
- Weight / Waga: 43,5 kg

MONOCAST®

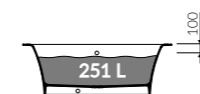
wymiary (mniejsze o 0,5%-0,6%) / dimensions (smaller by 0,5%-0,6%)
waga (lżejsze o 15%-25%) / weight (lighter by 15%-25%)

TYTAN I

Index: P_W_091_03_1790
L 1790 W 890 H 620



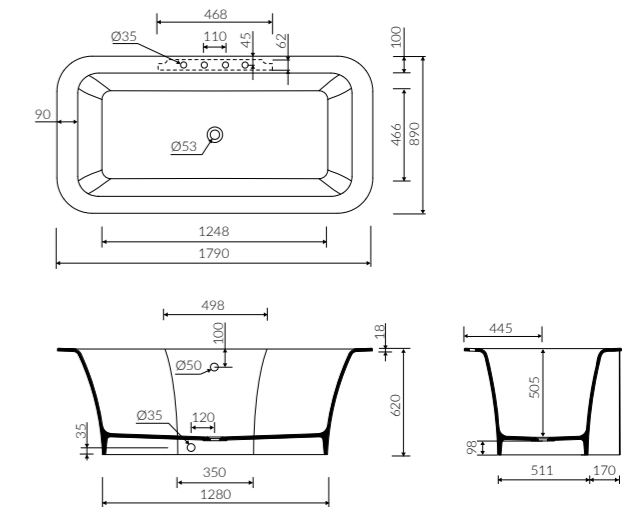
- Mounting method / Sposób montażu:
 - Free-standing / Wolnostojąca
 - Back to wall / Dostawiana do ściany
- Suitable with kind of faucets / Dostosowana do typu baterii:
 - Wall mounted / Ścienna
 - Countertop / Nablátowa
 - Floor mounted standing / Podłogowa
- Note! The bathtub is not suitable for overflow bath fillers
- Uwaga! Wanna nie jest przystosowana do systemu napełniania przez przelew
- With or without tap hole / Z otworem lub bez otworu na baterię
 - * Diameter of the Tap hole can not exceed 50 mm
 - * Średnica otworu nie może przekraczać 50 mm
- With or without overflow / Z przelewem lub bez przelewu
- Material / Materiał:
 - MINERALICAST®
- Compatible drain systems / Kompatybilny osprzęt:
 - SBK/SBKW* - SWK* (*additional fees apply / za dopłatą)
- If the syphon height is less than 98 mm drilling below the floor surface is not required / Bez konieczności ingerencji w podłogę przy zastosowaniu syfonu o wysokości poniżej 98 mm



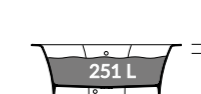
Weight / Waga: 153 kg
Weight with water / Waga z wodą: 404 kg

TYTAN II

Index: P_W_091_04_1790
L 1790 W 890 H 620



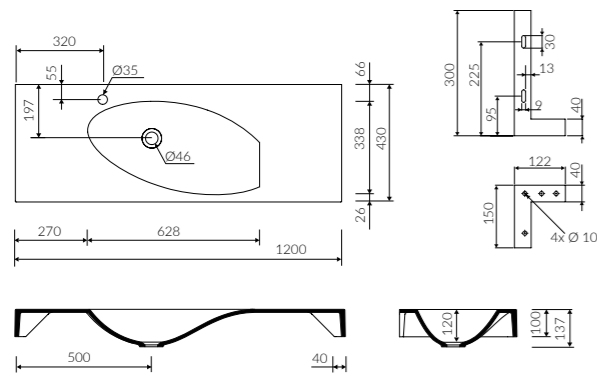
- Mounting method / Sposób montażu:
 - Free-standing / Wolnostojąca
- Suitable with kind of faucets / Dostosowana do typu baterii:
 - Wall mounted / Ścienna
 - Countertop / Nablátowa
 - Floor mounted standing / Podłogowa
- Note! The bathtub is not suitable for overflow bath fillers
- Uwaga! Wanna nie jest przystosowana do systemu napełniania przez przelew
- With or without tap hole / Z otworem lub bez otworu na baterię
 - * Diameter of the Tap hole can not exceed 50 mm
 - * Średnica otworu nie może przekraczać 50 mm
- With or without overflow / Z przelewem lub bez przelewu
- Material / Materiał:
 - MINERALICAST®
- Compatible drain systems / Kompatybilny osprzęt:
 - SBK/SBKW* - SWK* (*additional fees apply / za dopłatą)
- If the syphon height is less than 98 mm drilling below the floor surface is not required / Bez konieczności ingerencji w podłogę przy zastosowaniu syfonu o wysokości poniżej 98 mm



Weight / Waga: 163 kg
Weight with water / Waga z wodą: 414 kg

UGO 120

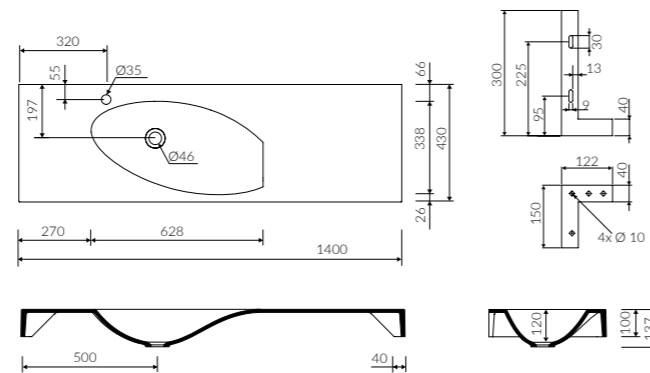
Index: P_U_528_05_1200
L 1200 W 430 H 137



- Mounting method / Sposób montażu:
 - Vanity / Meblowa
 - Wall-mounted / Wisząca
- Installing on supports possible (additional fees apply) /
Możliwość montowania na wspornikach (za dopłatą)
 - * The brackets are glued into the sink. Location of the brackets to be indicated by the customer / Wsporniki doklejane do umywalki. Pozycja wsporników wskazana przez klienta
- Suitable with kind of faucets / Dostosowana do typu baterii:
 - Wall mounted / Ścienna
 - Countertop / Nablatowa
- With or without tap hole / Z otworem lub bez otworu na baterię
- With or without overflow / Z przelewem lub bez przelewu
- Material / Materiał:
 - MINERALICAST®
 - MONOCAST®
- Compatible drain systems / Kompatybilny osprzęt:
 - ZPC* - ZPW* - ZCC* - Easy Clean* - ZCCN* (*additional fees apply / za dopłatą)
- Waga: 23,20 kg

UGO 140

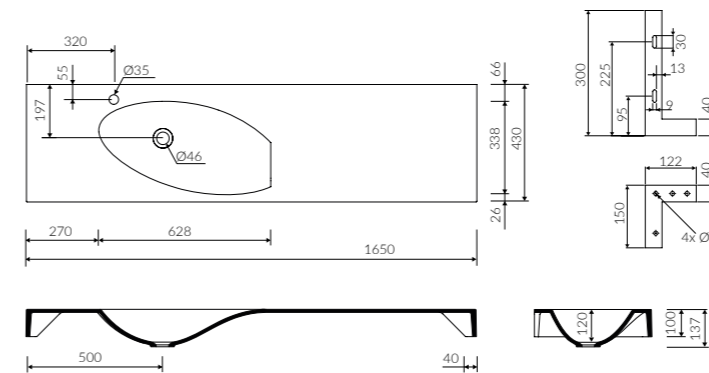
Index: P_U_528_03_1400
L 1400 W 430 H 137



- Mounting method / Sposób montażu:
 - Vanity / Meblowa
 - Wall-mounted / Wisząca
- Installing on supports possible (additional fees apply) /
Możliwość montowania na wspornikach (za dopłatą)
 - * The brackets are glued into the sink. Location of the brackets to be indicated by the customer / Wsporniki doklejane do umywalki. Pozycja wsporników wskazana przez klienta
- Suitable with kind of faucets / Dostosowana do typu baterii:
 - Wall mounted / Ścienna
 - Countertop / Nablatowa
- With or without tap hole / Z otworem lub bez otworu na baterię
- With or without overflow / Z przelewem lub bez przelewu
- Material / Materiał:
 - MINERALICAST®
 - MONOCAST®
- Compatible drain systems / Kompatybilny osprzęt:
 - ZPC* - ZPW* - ZCC* - Easy Clean* - ZCCN* (*additional fees apply / za dopłatą)
- Waga: 28 kg

UGO 165 L/R

Left / Lewa Index: P_U_528_02_1650
Right / Prawa Index: P_U_528_01_1650
L 1650 W 430 H 137



- Mounting method / Sposób montażu:
 - Vanity / Meblowa
 - Wall-mounted / Wisząca
- Installing on supports possible (additional fees apply) /
Możliwość montowania na wspornikach (za dopłatą)
 - * The brackets are glued into the sink. Location of the brackets to be indicated by the customer / Wsporniki doklejane do umywalki. Pozycja wsporników wskazana przez klienta
- Suitable with kind of faucets / Dostosowana do typu baterii:
 - Wall mounted / Ścienna
 - Countertop / Nablatowa
- With or without tap hole / Z otworem lub bez otworu na baterię
- With or without overflow / Z przelewem lub bez przelewu
- Material / Materiał:
 - MINERALICAST®
 - MONOCAST®
- Compatible drain systems / Kompatybilny osprzęt:
 - ZPC* - ZPW* - ZCC* - Easy Clean* - ZCCN* (*additional fees apply / za dopłatą)
- Waga: 33,30 kg

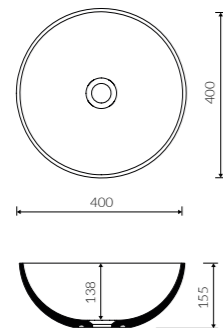
photo / zdjęcie: UGO L

MONOCAST®
wymiały (mniejsze o 0,5%-0,6%) / dimensions (smaller by 0,5%-0,6%)
waga (lżejsze o 15%-25%) / weight (lighter by 15%-25%)



ULA

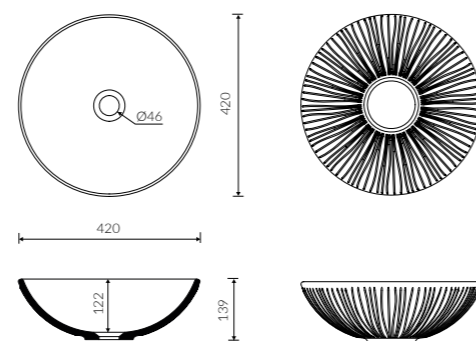
Index: P_U_603_01_0400
L 400 W 400 H 155



- Mounting method / Sposób montażu:
 - Countertop / Nablatowa
- Suitable with kind of faucets / Dostosowana do typu baterii:
 - Wall mounted / Ścienna
 - Countertop / Nablatowa
- Without tap hole / Bez otworu na baterię
- Without overflow / Bez przelewu
- Material / Materiał:
 - MINERALICAST®
 - MONOCAST®
- Compatible drain systems / Kompatybilny osprzęt:
 - ZPC* - ZPW* - ZCC* - Easy Clean* - ZCCN* (*additional fees apply / za dopłatą)
- Weight / Waga: 6,4 kg

ULIA

Index: P_U_170_01_0420
L 420 W 420 H 139

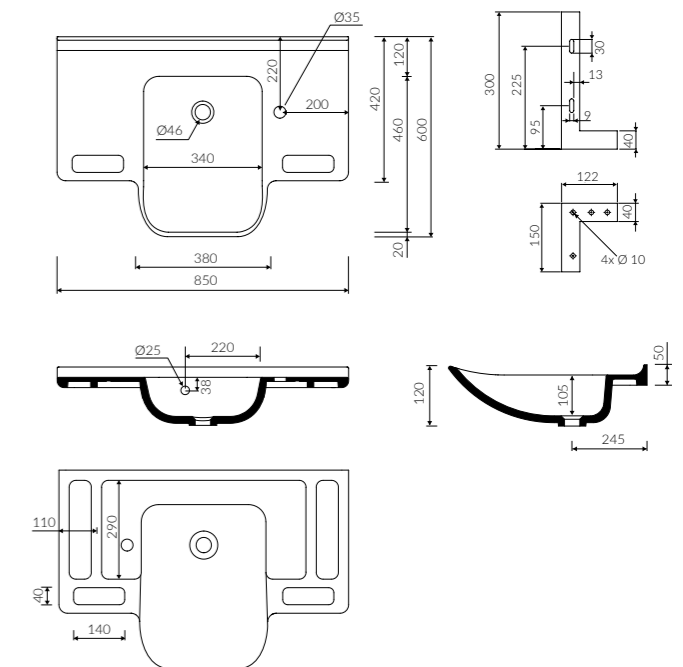


- Mounting method / Sposób montażu:
 - Countertop / Nablatowa
- Suitable with kind of faucets / Dostosowana do typu baterii:
 - Wall mounted / Ścienna
 - Countertop / Nablatowa
- Without tap hole / Bez otworu na baterię
- Without overflow / Bez przelewu
- Material / Materiał:
 - MINERALICAST®
 - MONOCAST®
- Compatible drain systems / Kompatybilny osprzęt:
 - ZPC* - ZPW* - ZCC* - Easy Clean* - ZCCN* (*additional fees apply / za dopłatą)
- Weight / Waga: 5,5 kg

MONOCAST®
wymiary (mniejsze o 0,5%-0,6%) / dimensions (smaller by 0,5%-0,6%)
waga (lżejsze o 15%-25%) / weight (lighter by 15%-25%)

UNI

Index: P_U_093_01_0850
L 850 W 600 H 120

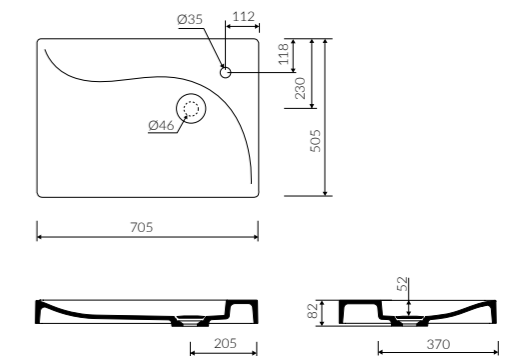


- Mounting method / Sposób montażu:
 - Wall-mounted / Wisząca
 - * Installing on supports / montowana na wspornikach (*additional fees apply / za dopłatą)
- Suitable with kind of faucets / Dostosowana do typu baterii:
 - Wall mounted / Ścienna
 - Countertop / Nablatowa
- With or without tap hole / Z otworem lub bez otworu na baterię
- With or without overflow / Z przelewem lub bez przelewu
- Material / Materiał:
 - MINERALICAST®
 - ZPC* - ZPW* - ZCC* - Easy Clean* - ZCCN* (*additional fees apply / za dopłatą)
- Weight / Waga: 16 kg



VALA

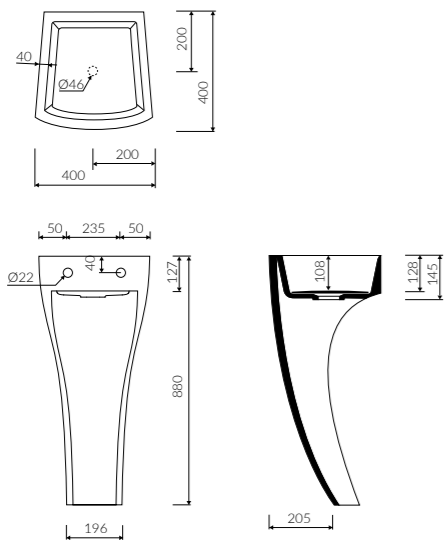
Index: P_U_094_01_0705
L 705 W 505 H 82



- Mounting method / Sposób montażu:
 - Countertop / Nablutowa
- Suitable with kind of faucets / Dostosowana do typu baterii:
 - Wall mounted / Ścienne
 - Countertop / Nablutowa
- With or without tap hole / Z otworem lub bez otworu na baterię
- With waste cover / Z płytką
- Use ZCCN syphon to add the possibility of stopping water drainage / Z możliwością zamknięcia odpływu wody przy zastosowaniu zestawu ZCCN
- Material / Materiał:
 - MINERALICAST®
 - MONOCAST®
- Compatible drain systems / Kompatybilny osprzęt:
 - ZPS* - ZCS* - ZCCN* (*additional fees apply / za dopłatą)
- Weight / Waga: 16 kg

WAVE S

Index: P_S_098_01_0400
L 400 W 400 H 880

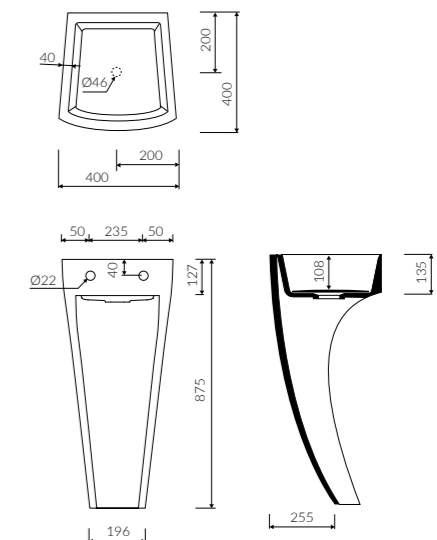


- Mounting method / Sposób montażu:
 - Back to wall floor standing / Stojąca-przyścienna
- With mounting holes / Z otworami montażowymi
- Suitable with kind of faucets / Dostosowana do typu baterii:
 - Wall mounted / Ścienna
- Without tap hole / Bez otworu na baterię
- Without overflow / Bez przelewu
- With waste cover / Z płytką
- Without drain stopper assembly / Bez możliwości zamknięcia odpływu wody
- Material / Materiał:
 - MINERALICAST®
- Compatible drain systems / Kompatybilny osprzęt:
 - ZPS - ZCS* (*additional fees apply / za dopłatą)
- Weight / Waga: 25,8 kg



WAVER S

Index: P_S_099_01_0400
L 400 W 400 H 875

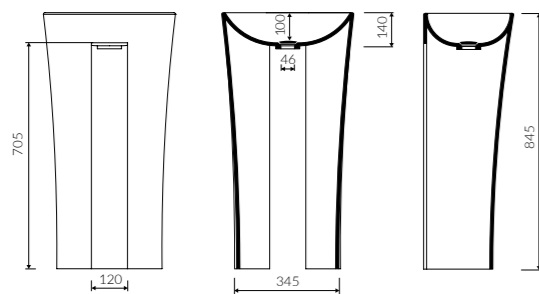
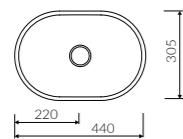


- Mounting method / Sposób montażu:
 - Back to wall floor standing / Stojąca-przyścienna
- With mounting holes / Z otworami montażowymi
- Suitable with kind of faucets / Dostosowana do typu baterii:
 - Wall mounted / Ścienna
- Without tap hole / Bez otworu na baterię
- Without overflow / Bez przelewu
- With waste cover / Z płytką
- Without drain stopper assembly / Bez możliwości zamknięcia odpływu wody
- Material / Materiał:
 - MINERALICAST®
- Compatible drain systems / Kompatybilny osprzęt:
 - ZPS - ZCS* (*additional fees apply / za dopłatą)
- Weight / Waga: 26,5 kg



WEGA 44 S

Index: P_S_100_01_0440
L 440 W 305 H 845



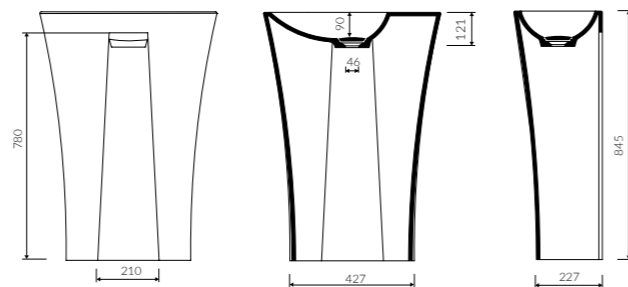
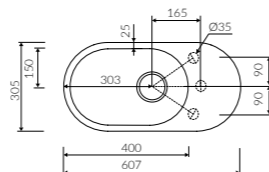
- Mounting method / Sposób montażu:
 - Back to wall floor standing / Stojąca-przyścienna
- Suitable with kind of faucets / Dostosowana do typu baterii:
 - Wall mounted / Ścienna
- Without tap hole / Bez otworu na baterię
- Without overflow / Bez przelewu
- With waste cover / Z płytka
- Use ZCCN syphon to add the possibility of stopping water drainage / Z możliwością zamknięcia odpływu wody przy zastosowaniu zestawu ZCCN
- Material / Materiał:
 - MINERALICAST®
- Compatible drain systems / Kompatybilny osprzęt:
 - ZPS - ZCS* (*additional fees apply / za dopłatą)
- Weight / Waga: 25 kg

WEGA 60 SL/SR

Left / Lewa Index: P_S_100_02_0607
Right / Prawa Index: P_S_100_02_0607
L 607 W 305 H 845



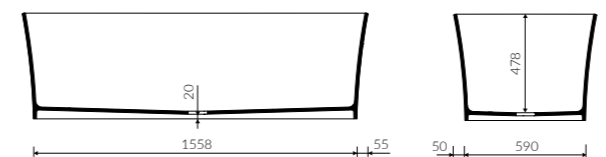
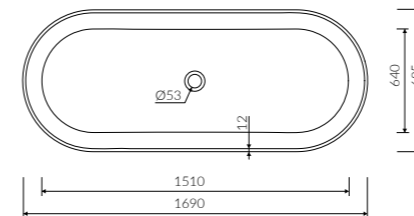
photo / zdjęcie: WEGA 60 SL




- Mounting method / Sposób montażu:
 - Back to wall floor standing / Stojąca-przyścienna
- Suitable with kind of faucets / Dostosowana do typu baterii:
 - Wall mounted / Ścienna
 - Countertop / Nablutowa
- With or without tap hole / Z otworem lub bez otworu na baterię
- Without overflow / Bez przelewu
- With waste cover / Z płytka
- Use ZCCN syphon to add the possibility of stopping water drainage / Z możliwością zamknięcia odpływu wody przy zastosowaniu zestawu ZCCN
- Material / Materiał:
 - MINERALICAST®
- Compatible drain systems / Kompatybilny osprzęt:
 - ZPS - ZCS* (*additional fees apply / za dopłatą)
- Weight / Waga: 30 kg

WEGA

Index: P_W_100_04_1690
L 1690 W 685 H 520



- Mounting method / Sposób montażu:
 - Free-standing / Wolnostojąca
- Suitable with kind of faucets / Dostosowana do typu baterii:
 - Wall mounted / Ścienna
 - Floor mounted standing / Podłogowa
- Without tap hole / Bez otworu na baterię
- Without overflow / Bez przelewu
- Material / Materiał:
 - MINERALICAST®
- Compatible drain systems / Kompatybilny osprzęt:
 - SBK/SBKW* (* additional fees apply / za dopłatą)
- To install syphon, drilling below the floor level is required
Przy montażu syfonu konieczność ingerencji w podłogę

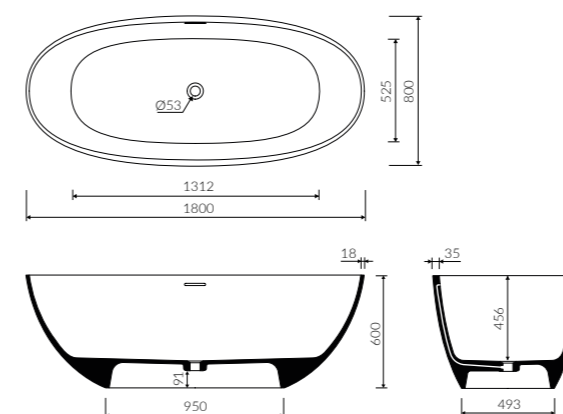
2/3 h  Weight / Waga: 118 kg
Weight with water / Waga z wodą: 418 kg



WILA I

Index: P_W_619_01_1800

L 1800 W 800 H 600



- Mounting method / Sposób montażu:
 - Free-standing / Wolnostojąca
 - Suitable with kind of faucets / Dostosowana do typu baterii:
 - Wall mounted / Ścienna
 - Floor mounted standing / Podłogowa
- Note! The bathtub is not suitable for overflow bath fillers
Uwaga! Wanna nie jest przystosowana do systemu napełniania przez przelew
- Without tap hole / Bez otworu na baterię
 - With or without integrated overflow / Z przelewem zintegrowanym lub bez przelewu
 - Material / Materiał:
 - MINERALICAST®
 - Compatible drain systems / Kompatybilny osprzęt:
 - SBKO/SBKOW* (*additional fees apply / za dopłatą)
 - If the syphon height is less than 85 mm drilling below the floor surface is not required / Bez konieczności ingerencji w podłogę przy zastosowaniu syfonu o wysokości poniżej 85 mm



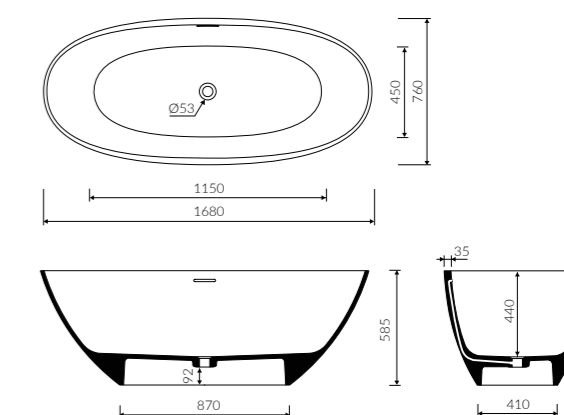
345 L

Weight / Waga: 202 kg
Weight with water / Waga z wodą: 547 kg

WILA II

Index: P_W_620_01_1680

L 1680 W 750 H 585



- Mounting method / Sposób montażu:
 - Free-standing / Wolnostojąca
 - Suitable with kind of faucets / Dostosowana do typu baterii:
 - Wall mounted / Ścienna
 - Floor mounted standing / Podłogowa
- Note! The bathtub is not suitable for overflow bath fillers
Uwaga! Wanna nie jest przystosowana do systemu napełniania przez przelew
- Without tap hole / Bez otworu na baterię
 - With or without integrated overflow / Z przelewem zintegrowanym lub bez przelewu
 - Material / Materiał:
 - MINERALICAST®
 - Compatible drain systems / Kompatybilny osprzęt:
 - SBKO/SBKOW* (*additional fees apply / za dopłatą)
 - If the syphon height is less than 85 mm drilling below the floor surface is not required / Bez konieczności ingerencji w podłogę przy zastosowaniu syfonu o wysokości poniżej 85 mm



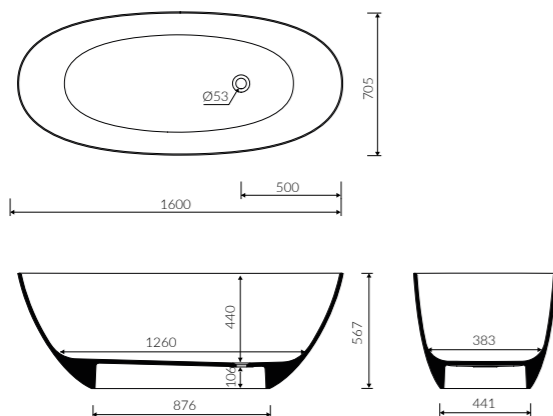
269 L

Weight / Waga: 172 kg
Weight with water / Waga z wodą: 441 kg

WIKI

Index: P_W_648_01_1600

L 1600 W 705 H 567



- Mounting method / Sposób montażu:
 - Free-standing / Wolnostojąca
- Suitable with kind of faucets / Dostosowana do typu baterii:
 - Wall mounted / Ścienna
 - Floor mounted standing / Podłogowa
- Without tap hole / Bez otworu na baterię
- Without overflow / Bez przelewu
- Material / Materiał:
 - MINERALICAST®
- Compatible drain systems / Kompatybilny osprzęt:
 - SBK/SBKW* (*additional fees apply / za dopłatą)
- If the syphon height is less than 98 mm drilling below the floor surface is not required / Bez konieczności ingerencji w podłogę przy zastosowaniu syfonu o wysokości poniżej 98 mm



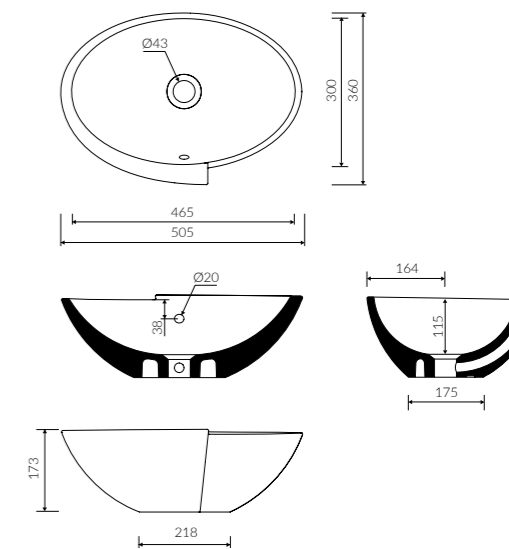
Weight / Waga: 127 kg
 Weight with water / Waga z wodą: 312 kg





ZORA

Index: P_U_531_03_0505
L 505 W 360 H 173

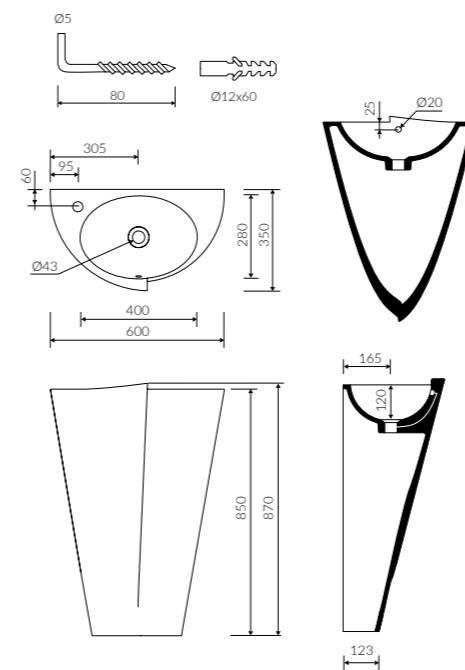


- Mounting method / Sposób montażu:
 - Countertop / Nablutowa
- Suitable with kind of faucets / Dostosowana do typu baterii:
 - Wall mounted / Ścienna
 - Countertop / Nablutowa
- Without tap hole / Bez otworu na baterię
- With integrated overflow / Z przelewem zintegrowanym
- Material / Materiał:
 - MINERALICAST®
 - MONOCAST®
- Compatible drain systems / Kompatybilny osprzęt:
 - ZPC* - ZPW* - ZCC* - Easy Clean* - ZCCN* (*additional fees apply / za dopłatą)
- Weight / Waga: 15 kg



ZORA S

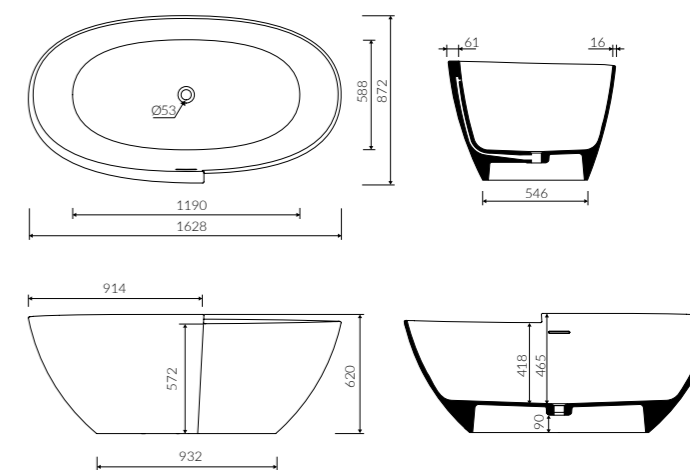
Index: P_S_531_02_0600
L 505 W 360 H 173



- Mounting method / Sposób montażu:
 - Back to wall floor standing / Stojąca-przyścienna
- Installed with hooks (set included) / Montaż za pomocą haków (w zestawie)
- Suitable with kind of faucets / Dostosowana do typu baterii:
 - Wall mounted / Ścienna
 - Countertop / Nablutowa
- With or without tap hole / Z otworem lub bez otworu na baterię
- With integrated overflow / Z przelewem zintegrowanym
- Material / Materiał:
 - MINERALICAST®
- Compatible drain systems / Kompatybilny osprzęt:
 - ZPC - ZPW* - ZCC* - Easy Clean* - ZCCN* (*additional fees apply / za dopłatą)
- Waga: 29 kg

ZORA

Index: P_W_531_01_1628
L 1628 W 872 H 620



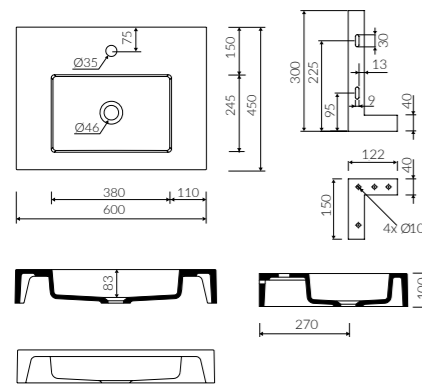
- Mounting method / Sposób montażu:
 - Free-standing / Wolnostojąca
- Suitable with kind of faucets / Dostosowana do typu baterii:
 - Wall mounted / Ścienna
 - Floor mounted standing / Podłogowa
- Note! The bathtub is not suitable for overflow bath fillers
Uwaga! Wanna nie jest przystosowana do systemu napełniania przez przelew
- Without tap hole / Bez otworu na baterię
- With or without integrated overflow / Z przelewem zintegrowanym lub bez przelewu
- Material / Materiał:
 - MINERALICAST®
- Compatible drain systems / Kompatybilny osprzęt:
 - SBKO/SBKOW* (*additional fees apply / za dopłatą)
- If the syphon height is less than 85 mm drilling below the floor surface is not required / Bez konieczności ingerencji w podłogę przy zastosowaniu syfonu o wysokości poniżej 85 mm



Weight / Waga: 184 kg
Weight with water / Waga z wodą: 469 kg

ZOYA 60

Index: P_U_552_01_0600
L 600 W 450 H 100



• Mounting method / Sposób montażu:

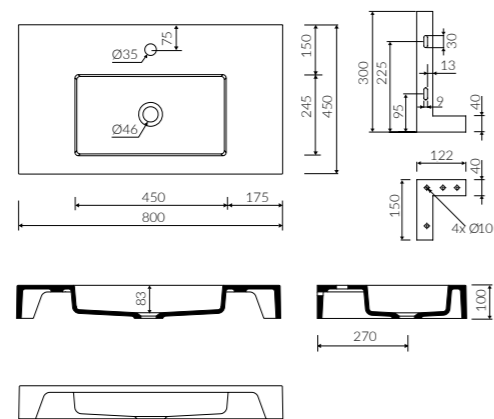
- Vanity / Meblowa
- Countertop / Nablutowa
- Wall-mounted / Wisząca
 - * Installing on supports / montowana na wspornikach (*additional fees apply / za dopłatą)
- Suitable with kind of faucets / Dostosowana do typu baterii:
 - Wall mounted / Ścienna
 - Countertop / Nablutowa
- With or without tap hole / Z otworem lub bez otworu na baterię
- With or without overflow / Z przelewem lub bez przelewu
- Material / Materiał:
 - MINERALICAST®
 - MONOCAST®
- Compatible drain systems / Kompatybilny osprzęt:
 - ZPC* - ZPW* - ZCC* - Easy Clean* - ZCCN* (*additional fees apply / za dopłatą)
- Weight / Waga: 14,2 kg

MONOCAST®

wymiary (mniejsze o 0,5%-0,6%) / dimensions (smaller by 0,5%-0,6%)
waga (lżejsze o 15%-25%) / weight (lighter by 15%-25%)

ZOYA 80

Index: P_U_552_02_0800
L 800 W 450 H 100

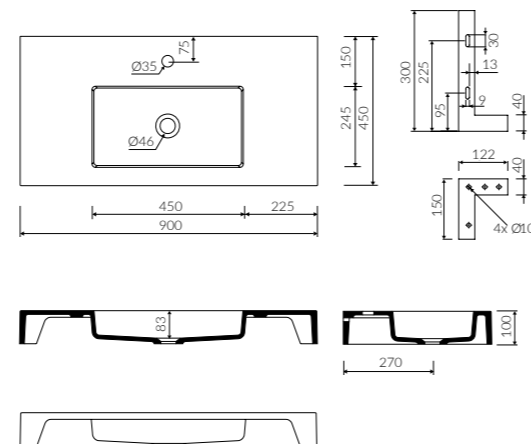


• Mounting method / Sposób montażu:

- Vanity / Meblowa
- Countertop / Nablutowa
- Wall-mounted / Wisząca
 - * Installing on supports / montowana na wspornikach (*additional fees apply / za dopłatą)
- Suitable with kind of faucets / Dostosowana do typu baterii:
 - Wall mounted / Ścienna
 - Countertop / Nablutowa
- With or without tap hole / Z otworem lub bez otworu na baterię
- With or without overflow / Z przelewem lub bez przelewu
- Material / Materiał:
 - MINERALICAST®
 - MONOCAST®
- Compatible drain systems / Kompatybilny osprzęt:
 - ZPC* - ZPW* - ZCC* - Easy Clean* - ZCCN* (*additional fees apply / za dopłatą)
- Weight / Waga: 18,2 kg

ZOYA 90

Index: P_U_552_03_0900
L 900 W 450 H 100

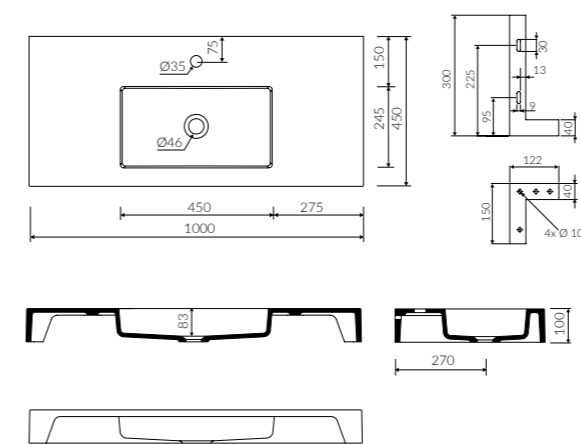


• Mounting method / Sposób montażu:

- Vanity / Meblowa
- Countertop / Nablutowa
- Wall-mounted / Wisząca
 - * Installing on supports / montowana na wspornikach (*additional fees apply / za dopłatą)
- Suitable with kind of faucets / Dostosowana do typu baterii:
 - Wall mounted / Ścienna
 - Countertop / Nablutowa
- With or without tap hole / Z otworem lub bez otworu na baterię
- With or without overflow / Z przelewem lub bez przelewu
- Material / Materiał:
 - MINERALICAST®
 - MONOCAST®
- Compatible drain systems / Kompatybilny osprzęt:
 - ZPC* - ZPW* - ZCC* - Easy Clean* - ZCCN* (*additional fees apply / za dopłatą)
- Weight / Waga: 20 kg

ZOYA 100

Index: P_U_552_07_1000
L 1000 W 450 H 100

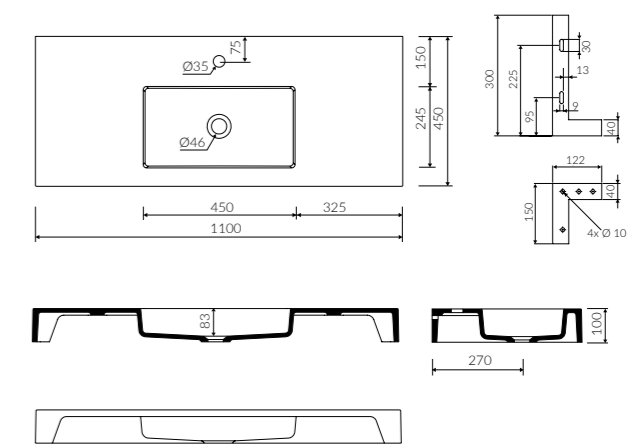


• Mounting method / Sposób montażu:

- Vanity / Meblowa
- Wall-mounted / Wisząca
 - * Installing on supports / montowana na wspornikach (*additional fees apply / za dopłatą)
- Suitable with kind of faucets / Dostosowana do typu baterii:
 - Wall mounted / Ścienna
 - Countertop / Nablutowa
- With or without tap hole / Z otworem lub bez otworu na baterię
- With or without overflow / Z przelewem lub bez przelewu
- Material / Materiał:
 - MINERALICAST®
 - MONOCAST®
- Compatible drain systems / Kompatybilny osprzęt:
 - ZPC* - ZPW* - ZCC* - Easy Clean* - ZCCN* (*additional fees apply / za dopłatą)
- Weight / Waga: 22 kg

ZOYA 110

Index: P_U_552_08_1100
L 1100 W 450 H 100



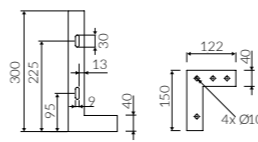
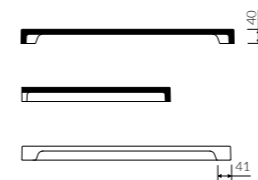
• Mounting method / Sposób montażu:

- Vanity / Meblowa
- Wall-mounted / Wisząca
 - * Installing on supports / montowana na wspornikach (*additional fees apply / za dopłatą)
- Suitable with kind of faucets / Dostosowana do typu baterii:
 - Wall mounted / Ścienna
 - Countertop / Nablutowa
- With or without tap hole / Z otworem lub bez otworu na baterię
- With or without overflow / Z przelewem lub bez przelewu
- Material / Materiał:
 - MINERALICAST®
 - MONOCAST®
- Compatible drain systems / Kompatybilny osprzęt:
 - ZPC* - ZPW* - ZCC* - Easy Clean* - ZCCN* (*additional fees apply / za dopłatą)
- Weight / Waga: 24 kg



ZOYA 60/42

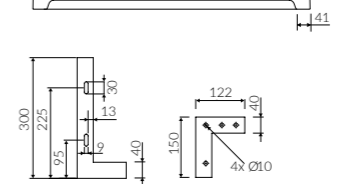
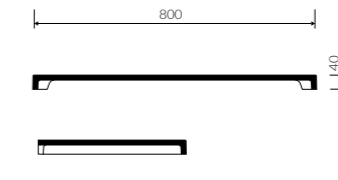
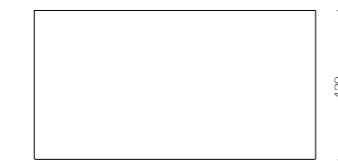
Index: P_P_552_04_0600
L 600 W 420 H 40



- Mounting method / Sposób montażu:
 - Wall-mounted / Wisząca
- Installing on supports possible (additional fees apply) /
Możliwość montowania na wspornikach (za dopłatą)
- * The brackets are glued into the working table /
Wsporniki doklejane do półki
- Material / Materiał:
 - MINERALICAST®
 - MONOCAST®
- Weight / Waga: 10,5 kg

ZOYA 80/42

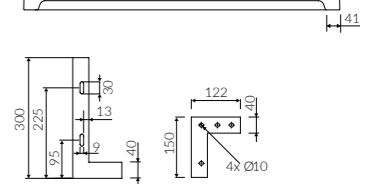
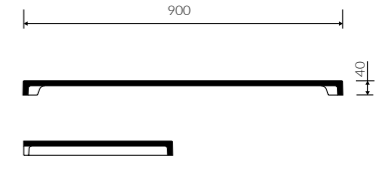
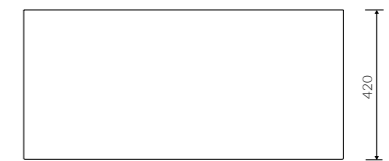
Index: P_P_552_05_0800
L 800 W 420 H 40



- Mounting method / Sposób montażu:
 - Wall-mounted / Wisząca
- Installing on supports possible (additional fees apply) /
Możliwość montowania na wspornikach (za dopłatą)
- * The brackets are glued into the working table /
Wsporniki doklejane do półki
- Material / Materiał:
 - MINERALICAST®
 - MONOCAST®
- Weight / Waga: 12,5 kg

ZOYA 90/42

Index: P_P_552_06_0900
L 900 W 420 H 40



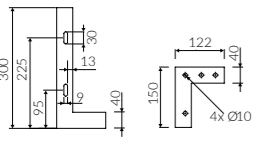
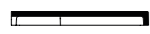
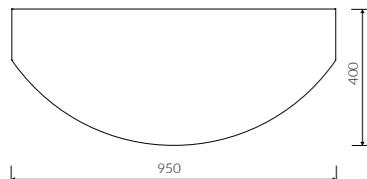
- Mounting method / Sposób montażu:
 - Wall-mounted / Wisząca
- Installing on supports possible (additional fees apply) /
Możliwość montowania na wspornikach (za dopłatą)
- * The brackets are glued into the working table /
Wsporniki doklejane do półki
- Material / Materiał:
 - MINERALICAST®
 - MONOCAST®
- Weight / Waga: 10,5 kg

MONOCAST®

wymiary (mniejsze o 0,5%-0,6%) / dimensions (smaller by 0,5%-0,6%)
waga (lżejsze o 15%-25%) / weight (lighter by 15%-25%)

ZOYA 95/40

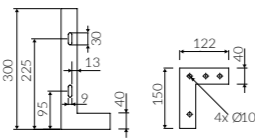
Index: P_P_552_09_0950
L 950 W 400 H 40



- Mounting method / Sposób montażu:
- Wall-mounted / Wisząca
- Installing on supports possible (additional fees apply) /
Możliwość montowania na wspornikach (za dopłatą)
- * The brackets are glued into the working table /
Wsporniki doklejane do półki
- Material / Materiał:
- MINERALICAST®
- MONOCAST®
- Weight / Waga: 14,5 kg

ZOYA 100/43

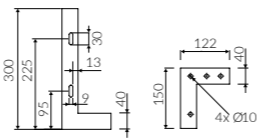
Index: P_P_552_10_1000
L 1000 W 430 H 40



- Mounting method / Sposób montażu:
- Wall-mounted / Wisząca
- Installing on supports possible (additional fees apply) /
Możliwość montowania na wspornikach (za dopłatą)
- * The brackets are glued into the working table /
Wsporniki doklejane do półki
- Material / Materiał:
- MINERALICAST®
- MONOCAST®
- Weight / Waga: 16 kg

ZOYA 110/40

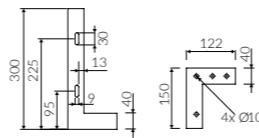
Index: P_P_552_11_1100
L 1100 W 400 H 40



- Mounting method / Sposób montażu:
- Wall-mounted / Wisząca
- Installing on supports possible (additional fees apply) /
Możliwość montowania na wspornikach (za dopłatą)
- * The brackets are glued into the working table /
Wsporniki doklejane do półki
- Material / Materiał:
- MINERALICAST®
- MONOCAST®
- Weight / Waga: 16,8 kg

ZOYA 120/33

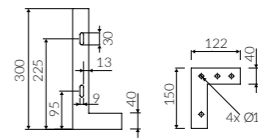
Index: P_P_552_12_1200
L 1200 W 330 H 40



- Mounting method / Sposób montażu:
- Wall-mounted / Wisząca
- Installing on supports possible (additional fees apply) /
Możliwość montowania na wspornikach (za dopłatą)
- * The brackets are glued into the working table /
Wsporniki doklejane do półki
- Material / Materiał:
- MINERALICAST®
- MONOCAST®
- Weight / Waga: 13,6 kg

ZOYA 120/43

Index: P_P_552_13_1200
L 1200 W 430 H 40



- Mounting method / Sposób montażu:
- Wall-mounted / Wisząca
- Installing on supports possible (additional fees apply) /
Możliwość montowania na wspornikach (za dopłatą)
- * The brackets are glued into the working table /
Wsporniki doklejane do półki
- Material / Materiał:
- MINERALICAST®
- MONOCAST®
- Weight / Waga: 19,7 kg

MONOCAST®

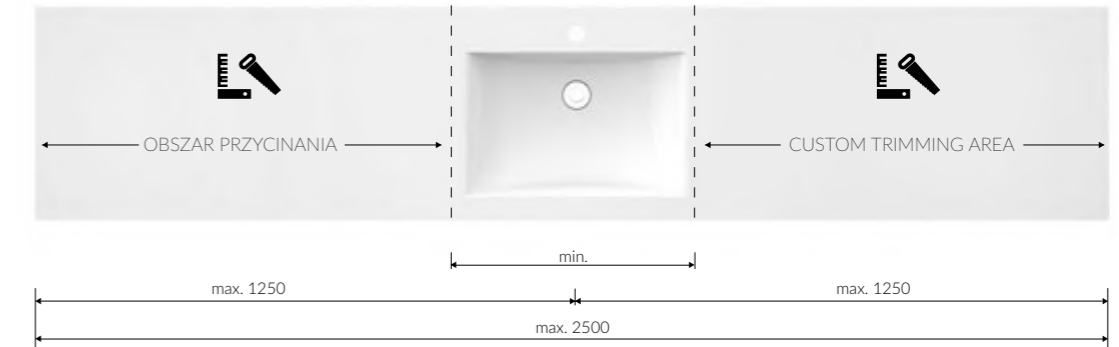
wymiary (mniejsze o 0,5%-0,6%) / dimensions (smaller by 0,5%-0,6%)
waga (lżejsze o 15%-25%) / weight (lighter by 15%-25%)

UMYWALKI REGULOWANE
REGULATED WASHBASINS



AVAILABLE FOR
CUSTOM-TRIMMING

UMYWALKI REGULOWANE POZWALAJĄ NA PERSONALIZACJĘ WYBRANEGO PRODUKTU:
THE REGULATED WASHBASINS ALLOW A PERSONAL APPROACH TO EVERY PRODUCT:

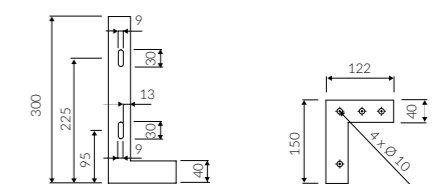


PRZYKŁADOWE ROZWIĄZANIA / EXAMPLES OF SOLUTIONS



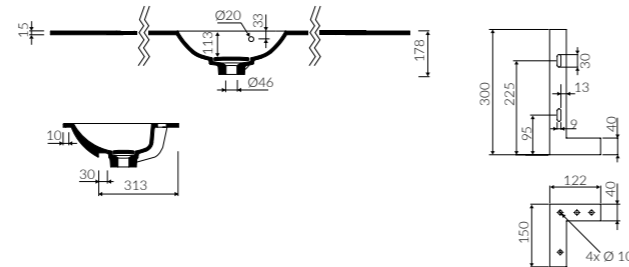
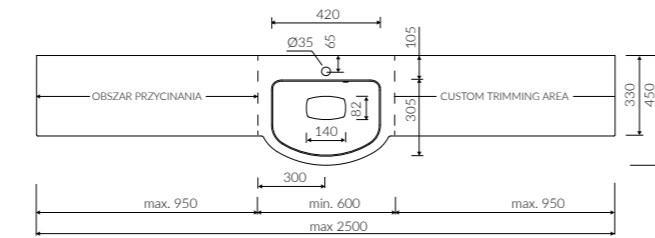
WSPORNIKI / BRACKETS

Możliwość stałego montażu wsporników według wytycznych klienta
Possibility of assembling fixtures according to clients needs



EMMA REG

Index: P_R_027_06_2500
L 600-2500 W 450 H 178

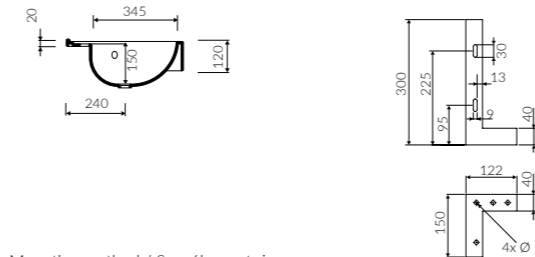
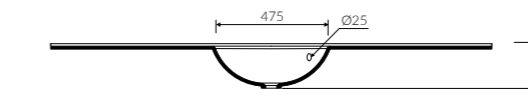
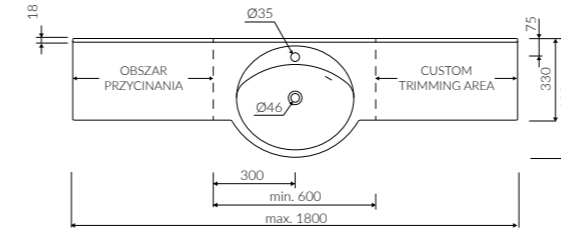


- Mounting method / Sposób montażu:
 - Vanity / Meblowa
 - Wall-mounted / Wisząca
- Installing on supports possible (additional fees apply) /
Możliwość montowania na wspornikach (za dopłatą)
 - * The brackets are glued into the sink. Location of the brackets to be indicated by the customer /
Wsporniki doklejane do umywalki. Pozycja wsporników wskazana przez klienta
- Custom sizes possible / Możliwość docięcia na wymiar
- Suitable with kind of faucets / Dostosowana do typu baterii:
 - Wall mounted / Ścienna
 - Countertop / Nablátowa
- With or without tap hole / Z otworem lub bez otworu na baterię
- With integrated overflow / Z przelewem zintegrowanym
- With waste cover / Z płytką
- Use ZCCN syphon to add the possibility of stopping water drainage /
Z możliwością zamknięcia odpływu wody przy zastosowaniu zestawu ZCCN
- Material / Materiał:
 - MINERALICAST®
 - MONOCAST®
- Compatible drain systems / Kompatybilny osprzęt:
 - ZPS* - ZCS* - ZCCN* (*additional fees apply / za dopłatą)
- Waga: 33 kg

MONOCAST®
wymiary (mniejsze o 0,5%-0,6%) / dimensions (smaller by 0,5%-0,6%)
waga (lżejsze o 15%-25%) / weight (lighter by 15%-25%)

HALE REG

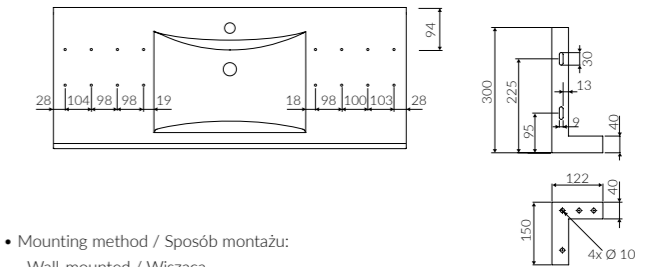
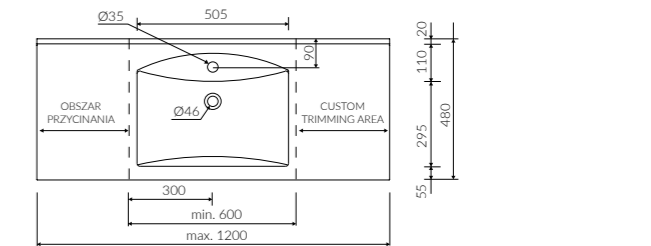
Index: P_R_486_01_1800
L 600-1800 W 480 H 200



- Mounting method / Sposób montażu:
 - Wall-mounted / Wisząca
- Installing on supports possible (additional fees apply) /
Możliwość montowania na wspornikach (za dopłatą)
 - * The brackets are glued into the sink. Location of the brackets to be indicated by the customer / Wsporniki doklejane do umywalki. Pozycja wsporników wskazana przez klienta
- Custom sizes possible / Możliwość docięcia na wymiar
- Suitable with kind of faucets / Dostosowana do typu baterii:
 - Wall mounted / Ścienna
 - Countertop / Nablátowa
- With or without tap hole / Z otworem lub bez otworu na baterię
- With overflow / Z przelewem
- Material / Materiał:
 - MINERALICAST®
 - MONOCAST®
- Compatible drain systems / Kompatybilny osprzęt:
 - ZPC* - ZPW* - ZCC* - Easy Clean* - ZCCN* (*additional fees apply / za dopłatą)
- Waga: 33,5 kg

LARISSA BIS REG

Index: P_R_051_06_1200
L 600-1200 W 480 H 145

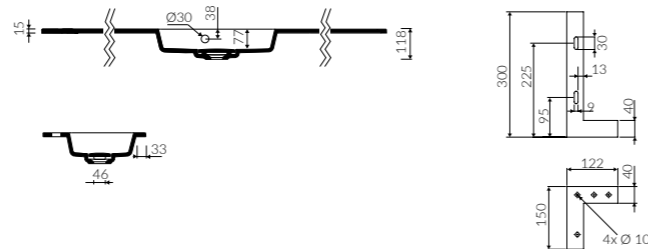
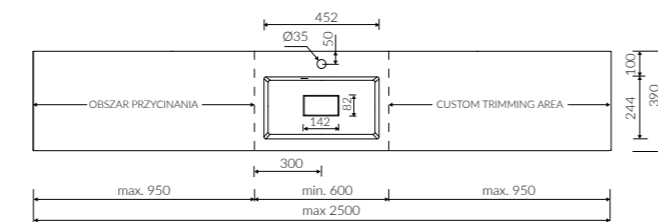


- Mounting method / Sposób montażu:
 - Wall-mounted / Wisząca
- Installing on supports possible (additional fees apply) /
Możliwość montowania na wspornikach (za dopłatą)
 - * The brackets are glued into the sink. Location of the brackets to be indicated by the customer /
Wsporniki doklejane do umywalki. Pozycja wsporników wskazana przez klienta
- Custom sizes possible / Możliwość docięcia na wymiar
- Suitable with kind of faucets / Dostosowana do typu baterii:
 - Wall mounted / Ścienna
 - Countertop / Nablátowa
- With or without tap hole / Z otworem lub bez otworu na baterię
- With or without overflow / Z przelewem lub bez przelewu
- Material / Materiał:
 - MINERALICAST®
 - MONOCAST®
- Compatible drain systems / Kompatybilny osprzęt:
 - ZPC* - ZPW* - ZCC* - Easy Clean* - ZCCN* (*additional fees apply / za dopłatą)
- Waga: 30 kg

LIRA REG

Index: P_R_054_07_2500

L 600-2500 W 390 H 118



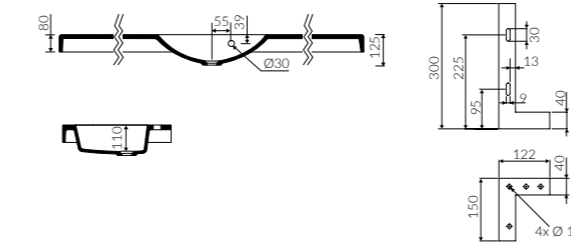
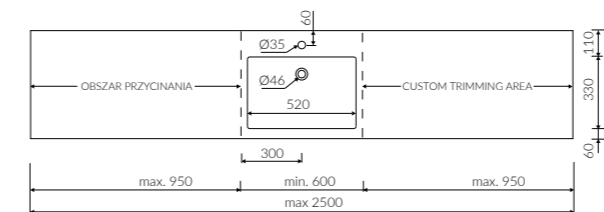
- Mounting method / Sposób montażu:
 - Vanity / Meblowa
 - Wall-mounted / Wisząca
- Installing on supports possible (additional fees apply) /
Możliwość montowania na wspornikach (za dopłatą)
 - * The brackets are glued into the sink. Location of the brackets to be indicated by the customer /
Wsporniki doklejane do umywalki. Pozycja wsporników wskazana przez klienta
- Custom sizes possible / Możliwość docięcia na wymiar
- Suitable with kind of faucets / Dostosowana do typu baterii:
 - Wall mounted / Ścienna
 - Countertop / Nablátowa
- With or without tap hole / Z otworem lub bez otworu na baterię
- With or without overflow / Z przelewem lub bez przelewu
- With waste cover / Z płytka
- Use ZCCN syphon to add the possibility of stopping water drainage /
Z możliwością zamknięcia odpływu wody przy zastosowaniu zestawu ZCCN
- Material / Materiał:
 - MINERALICAST®
 - MONOCAST®
- Compatible drain systems / Kompatybilny osprzęt:
 - ZPS* - ZCS* - ZCCN* (*additional fees apply / za dopłatą)
- Waga: 35 kg

MONOCAST®
wymiary (mniejsze o 0,5%-0,6%) / dimensions (smaller by 0,5%-0,6%)
waga (lżejsze o 15%-25%) / weight (lighter by 15%-25%)

MOIRA BIS REG

Index: P_R_059_06_2500

L 600-2500 W 500 H 140

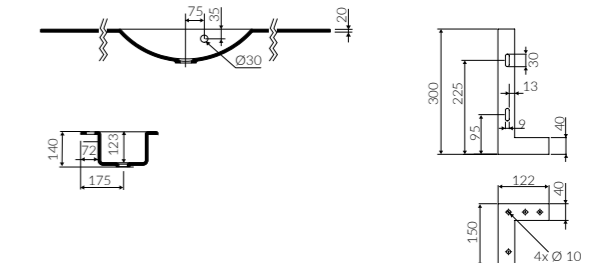
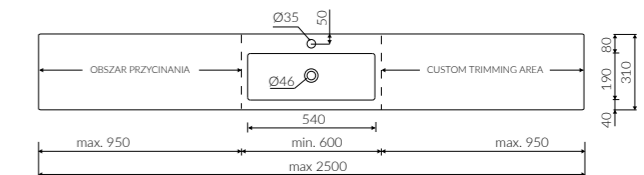


- Mounting method / Sposób montażu:
 - Vanity / Meblowa
 - Wall-mounted / Wisząca
- Installing on supports possible (additional fees apply) /
Możliwość montowania na wspornikach (za dopłatą)
 - * The brackets are glued into the sink. Location of the brackets to be indicated by the customer / Wsporniki doklejane do umywalki. Pozycja wsporników wskazana przez klienta
- Custom sizes possible / Możliwość docięcia na wymiar
- Suitable with kind of faucets / Dostosowana do typu baterii:
 - Wall mounted / Ścienna
 - Countertop / Nablátowa
- With or without tap hole / Z otworem lub bez otworu na baterię
- With or without overflow / Z przelewem lub bez przelewu
- Material / Materiał:
 - MINERALICAST®
 - MONOCAST®
- Compatible drain systems / Kompatybilny osprzęt:
 - ZPC* - ZPW* - ZCC* - Easy Clean* - ZCCN* (*additional fees apply / za dopłatą)
- Waga: 49 kg

TALIA REG

Index: P_R_078_05_2500

L 600-2500 W 310 H 140



- Mounting method / Sposób montażu:
 - Vanity / Meblowa
 - Wall-mounted / Wisząca
- Installing on supports possible (additional fees apply) /
Możliwość montowania na wspornikach (za dopłatą)
 - * The brackets are glued into the sink. Location of the brackets to be indicated by the customer / Wsporniki doklejane do umywalki. Pozycja wsporników wskazana przez klienta
- Custom sizes possible / Możliwość docięcia na wymiar
- Suitable with kind of faucets / Dostosowana do typu baterii:
 - Wall mounted / Ścienna
 - Countertop / Nablátowa
- With or without tap hole / Z otworem lub bez otworu na baterię
- With or without overflow / Z przelewem lub bez przelewu
- Material / Materiał:
 - MINERALICAST®
 - MONOCAST®
- Compatible drain systems / Kompatybilny osprzęt:
 - ZPC* - ZPW* - ZCC* - Easy Clean* - ZCCN* (*additional fees apply / za dopłatą)
- Waga: 36 kg

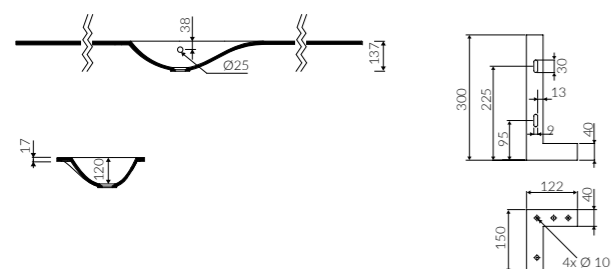
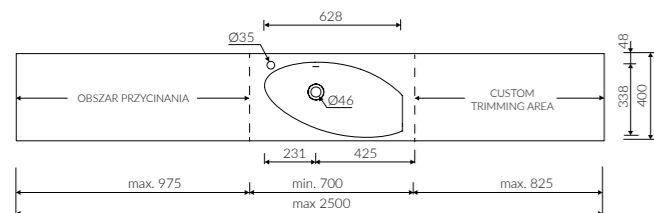
UGO L/R REG

Left / Lewa Index: P_R_092_02_2500

Right / Prawa Index: P_R_092_07_2500

L 1500 W 810 H 570

photo / zdjęcie: UGO L

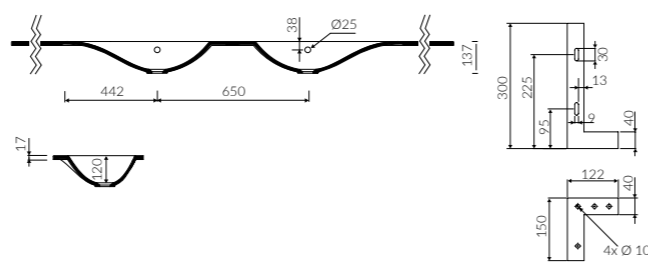
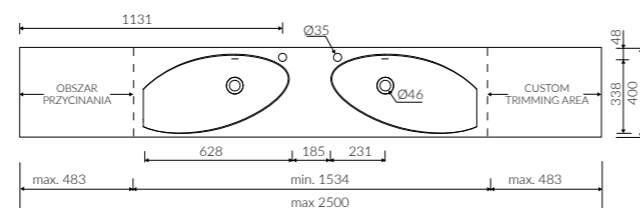


- Mounting method / Sposób montażu:
 - Vanity / Meblowa
 - Wall-mounted / Wisząca
- Installing on supports possible (additional fees apply) /
Możliwość montowania na wspornikach (za dopłatą)
* The brackets are glued into the sink. Location of the brackets to be indicated by the customer / Wsporniki doklejane do umywalki. Pozycja wsporników wskazana przez klienta
- Custom sizes possible / Możliwość docięcia na wymiar
- Suitable with kind of faucets / Dostosowana do typu baterii:
 - Wall mounted / Ścienna
 - Countertop / Nablatowa
- With or without tap hole / Z otworem lub bez otworu na baterię
- With or without overflow / Z przelewem lub bez przelewu
- Material / Materiał:
 - MINERALICAST®
 - MONOCAST®
- Compatible drain systems / Kompatybilny osprzęt:
 - ZPC* - ZPW* - ZCC* - Easy Clean* - ZCCN* (*additional fees apply / za dopłatą)
- Waga: 34 kg

UGO D REG

Index: P_R_092_01_2500

L 1535-2500 W 400 H 137

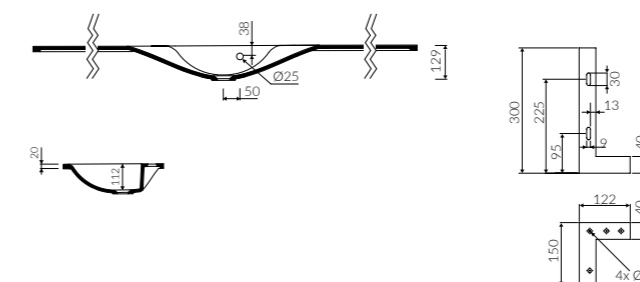
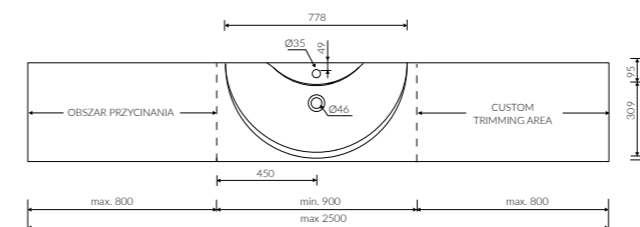


- Mounting method / Sposób montażu:
 - Vanity / Meblowa
 - Wall-mounted / Wisząca
- Installing on supports possible (additional fees apply) /
Możliwość montowania na wspornikach (za dopłatą)
* The brackets are glued into the sink. Location of the brackets to be indicated by the customer /
Wsporniki doklejane do umywalki. Pozycja wsporników wskazana przez klienta
- Custom sizes possible / Możliwość docięcia na wymiar
- Suitable with kind of faucets / Dostosowana do typu baterii:
 - Wall mounted / Ścienna
 - Countertop / Nablatowa
- With or without tap hole / Z otworem lub bez otworu na baterię
- With or without overflow / Z przelewem lub bez przelewu
- Material / Materiał:
 - MINERALICAST®
 - MONOCAST®
- Compatible drain systems / Kompatybilny osprzęt:
 - ZPC* - ZPW* - ZCC* - Easy Clean* - ZCCN* (*additional fees apply / za dopłatą)
- Waga: 40,5 kg

VERA

Index: P_R_096_01_2500

L 900-2500 W 430 H 129



- Mounting method / Sposób montażu:
 - Vanity / Meblowa
 - Wall-mounted / Wisząca
- Installing on supports possible (additional fees apply) /
Możliwość montowania na wspornikach (za dopłatą)
* The brackets are glued into the sink. Location of the brackets to be indicated by the customer /
Wsporniki doklejane do umywalki. Pozycja wsporników wskazana przez klienta
- Custom sizes possible / Możliwość docięcia na wymiar
- Suitable with kind of faucets / Dostosowana do typu baterii:
 - Wall mounted / Ścienna
 - Countertop / Nablatowa
- With or without tap hole / Z otworem lub bez otworu na baterię
- With or without overflow / Z przelewem lub bez przelewu
- Material / Materiał:
 - MINERALICAST®
 - MONOCAST®
- Compatible drain systems / Kompatybilny osprzęt:
 - ZPC* - ZPW* - ZCC* - Easy Clean* - ZCCN* (*additional fees apply / za dopłatą)
- Waga: 28 kg

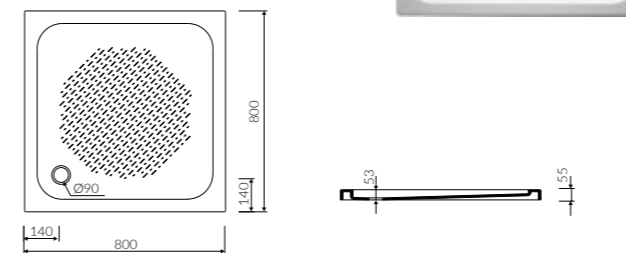
MONOCAST®

wymiary (mniejsze o 0,5%-0,6%) / dimensions (smaller by 0,5%-0,6%)
waga (lżejsze o 15%-25%) / weight (lighter by 15%-25%)

B R O D Z I K I
S H O W E R T R A Y S

CETI 80 Q

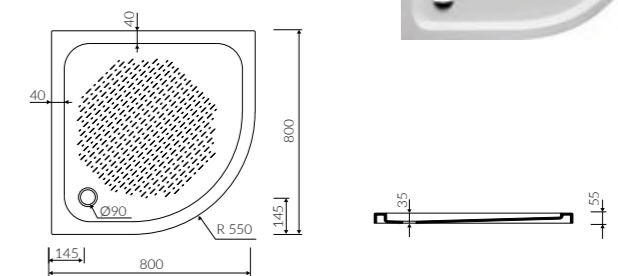
Index: P_B_014_02_0800
L 800 W 800 H 55



- Material / Materiał:
 - MINERALICAST®
- Shower tray without level regulation / brodzik nie posiada regulacji poziomu
- Compatible drain systems / Kompatybilny osprzęt:
 - SBZS* - SBZSC* (*additional fees apply / za dopłatą)
- Weight / Waga: 30 kg

CETI 80

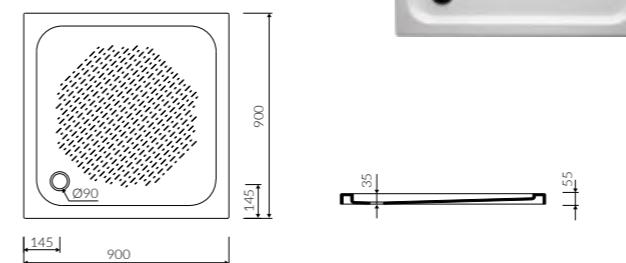
Index: P_B_014_05_0800
L 800 W 800 H 55



- Material / Materiał:
 - MINERALICAST®
- Shower tray without level regulation / brodzik nie posiada regulacji poziomu
- Compatible drain systems / Kompatybilny osprzęt:
 - SBZS* - SBZSC* (*additional fees apply / za dopłatą)
- Weight / Waga: 35 kg

CETI 90 Q

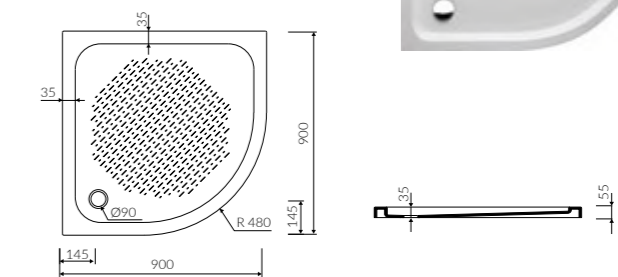
Index: P_B_014_03_0900
L 900 W 900 H 55



- Material / Materiał:
 - MINERALICAST®
- Shower tray without level regulation / brodzik nie posiada regulacji poziomu
- Compatible drain systems / Kompatybilny osprzęt:
 - SBZS* - SBZSC* (*additional fees apply / za dopłatą)
- Weight / Waga: 35 kg

CETI 90

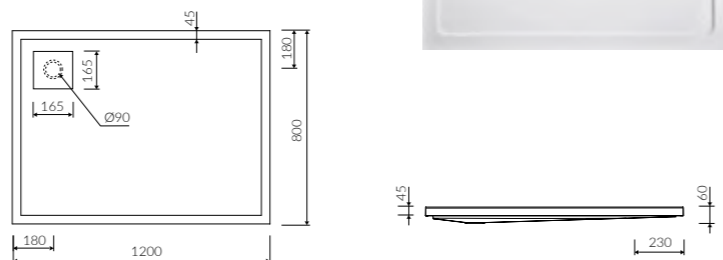
Index: P_B_014_04_0900
L 900 W 900 H 55



- Material / Materiał:
 - MINERALICAST®
- Shower tray without level regulation / brodzik nie posiada regulacji poziomu
- Compatible drain systems / Kompatybilny osprzęt:
 - SBZS* - SBZSC* (*additional fees apply / za dopłatą)
- Weight / Waga: 43 kg

MODICO 80

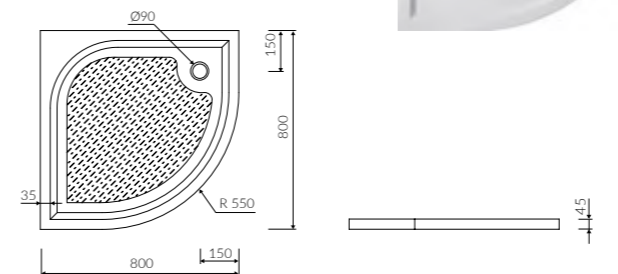
Index: P_B_058_03_1200
L 1200 W 800 H 60



- Material / Materiał:
 - MINERALICAST®
- With waste cover / Z pokrywką
- Without drain stopper assembly / Bez możliwości zamknięcia odpływu wody
- Shower tray without level regulation / brodzik nie posiada regulacji poziomu
- Compatible drain systems / Kompatybilny osprzęt:
 - SBZS* (*additional fees apply / za dopłatą)
- Weight / Waga: 42 kg

OTERO 80

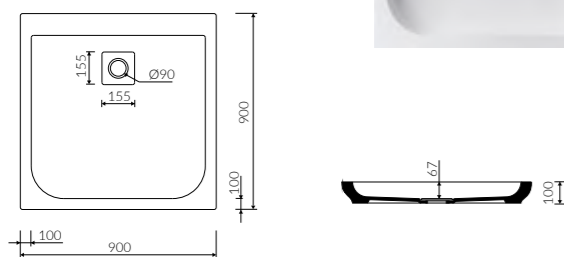
Index: P_B_066_01_0800
L 800 W 800 H 45



- Material / Materiał:
 - MINERALICAST®
- Shower tray without level regulation / brodzik nie posiada regulacji poziomu
- Compatible drain systems / Kompatybilny osprzęt:
 - SBZS* - SBZSC* (*additional fees apply / za dopłatą)
- Weight / Waga: 35,5 kg

DIONE

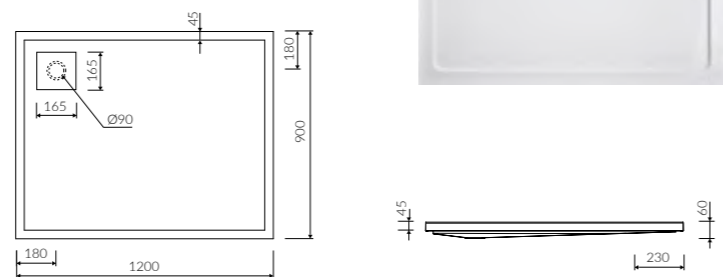
Index: P_B_021_02_0900
L 900 W 900 H 100



- Material / Materiał:
 - MINERALICAST®
- With waste cover / Z pokrywką
- Without drain stopper assembly / Bez możliwości zamknięcia odpływu wody
- Shower tray without level regulation / brodzik nie posiada regulacji poziomu
- Compatible drain systems / Kompatybilny osprzęt:
 - SBZS* (*additional fees apply / za dopłatą)
- Weight / Waga: 42,2 kg

MODICO 90

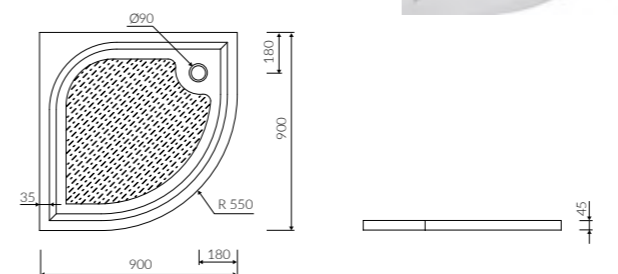
Index: P_B_058_04_1200
L 1200 W 900 H 60



- Material / Materiał:
 - MINERALICAST®
- With waste cover / Z pokrywką
- Without drain stopper assembly / Bez możliwości zamknięcia odpływu wody
- Shower tray without level regulation / brodzik nie posiada regulacji poziomu
- Compatible drain systems / Kompatybilny osprzęt:
 - SBZS* (*additional fees apply / za dopłatą)
- Weight / Waga: 45 kg

OTERO 90

Index: P_B_066_02_0900
L 900 W 900 H 45

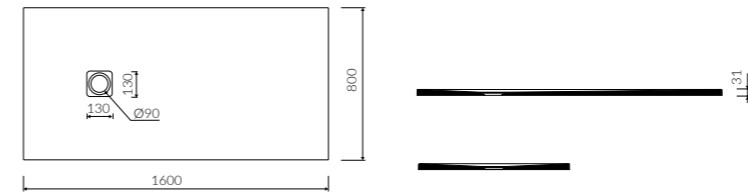


- Material / Materiał:
 - MINERALICAST®
- Shower tray without level regulation / brodzik nie posiada regulacji poziomu
- Compatible drain systems / Kompatybilny osprzęt:
 - SBZS* - SBZSC* (*additional fees apply / za dopłatą)
- Weight / Waga: 47 kg



PORTO 160

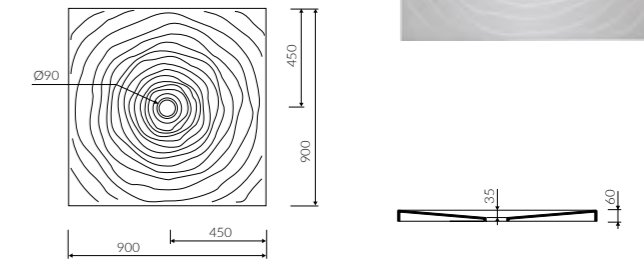
Index: P_B_558_02_1600
L max 1600 W max 800 H 31



- Material / Materiał:
 - MINERALICAST®
- Rock surface structure / Struktura kamienia
- Custom sizes possible / Możliwość docięcia na wymiar
- Shower tray without level regulation / brodzik nie posiada regulacji poziomu
- Compatible drain systems / Kompatybilny osprzęt:
 - SBZSK
- Weight / Waga: 73,5 kg

ROSA 90 Q

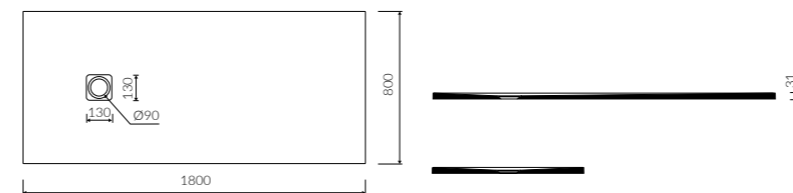
Index: P_B_073_02_0900
L 900 W 900 H 60



- Material / Materiał:
 - MINERALICAST®
- Shower tray without level regulation / brodzik nie posiada regulacji poziomu
- Compatible drain systems / Kompatybilny osprzęt:
 - SBZS* - SBZSC* (*additional fees apply / za dopłatą)
- Weight / Waga: 35,5 kg

PORTO 180

Index: P_B_558_04_1800
L max 1800 W max 800 H 31



- Material / Materiał:
 - MINERALICAST®
- Rock surface structure / Struktura kamienia
- Custom sizes possible / Możliwość docięcia na wymiar
- Shower tray without level regulation / brodzik nie posiada regulacji poziomu
- Compatible drain systems / Kompatybilny osprzęt:
 - SBZSK
- Weight / Waga: 86 kg

ROSA 90

Index: P_B_073_03_0900
L 900 W 900 H 60



- Material / Materiał:
 - MINERALICAST®
- Shower tray without level regulation / brodzik nie posiada regulacji poziomu
- Compatible drain systems / Kompatybilny osprzęt:
 - SBZS* - SBZSC* (*additional fees apply / za dopłatą)
- Weight / Waga: 33 kg

OSPRZĘT
TRAPS

ZPC

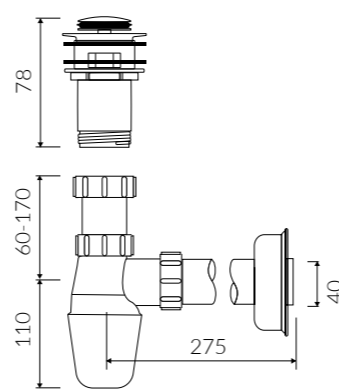


ZESTAW ODPIYOWO-PRZELEWOWY

- Niski syfon b telkowy
- Mosiężny spust „Klik Klak” z chromowym wykończeniem
- Syfon wykonany z PVC
- W zestawie kółko dystansujące oraz przedłużka pozioma o dł. 23 cm z możliwością docięcia

DRAIN AND OVERFLOW SET

- Short bottle trap
- Brass „Click Clack” trigger with chrome coating
- Trap made of PVC
- Set includes wheel spacer and 23 cm horizontal length extender with the possibility of cutting to desired dimension



ZCC

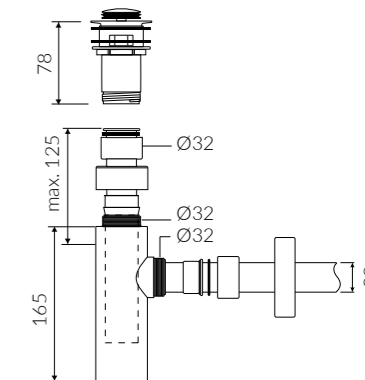


OZDOBNY ZESTAW ODPIYOWO-PRZELEWOWY

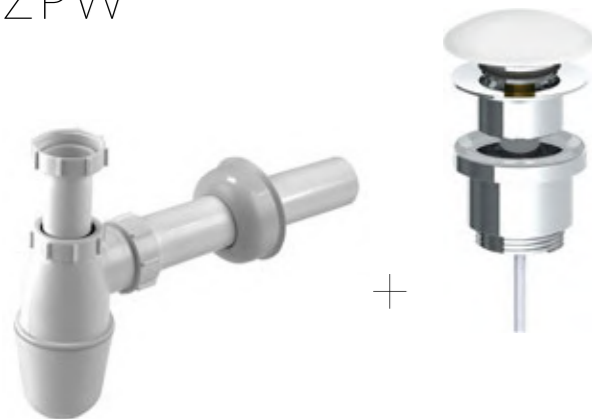
- Spust „Klik Klak” z chromowym wykończeniem
- Syfon wykonany z miedzi pokryty warstwą chromu
- Spust dostosowany do umywalk z przelewem
- W zestawie przedłużka pozioma o długości 32 cm do szczególnych zastosowań

DECORATIVE DRAIN AND OVERFLOW SET

- „Click Clack” trigger with chrome coating
- Trap made of brass covered with chrome coating
- Trigger adapted to washbasins with integrated overflow
- Set includes 32 cm horizontal length extender for specific applications



ZPW

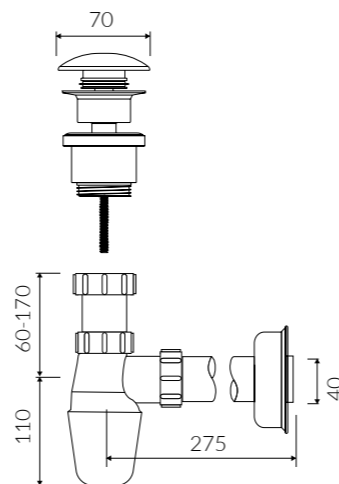


ZESTAW ODPIYOWO-PRZELEWOWY

- Niski syfon b telkowy
- Mosiężny spust „Klik Klak” z białym korekiem spustu - połysk lub mat*
- * Wykończenie i kolor takie samo jak produkt
- Syfon wykonany z PVC

DRAIN AND OVERFLOW SET

- Short bottle trap
- Brass „Click Clack” trigger with white valve cone in glossy or mat finish*
- * Surface finish and color identical to a product
- Trap made of PVC



ZCS

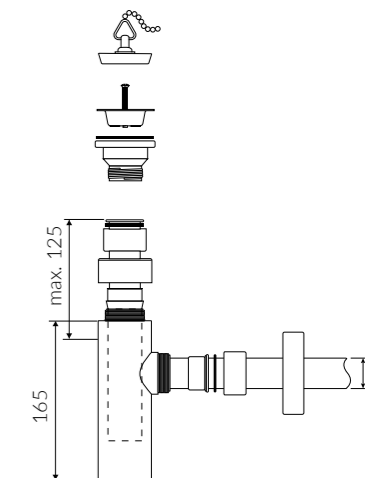


OZDOBNY ZESTAW ODPIYOWY

- Ozdobny syfon wykonany z miedzi pokryty warstwą chromu
- Siatko ze stali nierdzewnej
- Korek gumowy z łańcuszkiem
- W zestawie przedłużka pozioma o długości 32 cm do szczególnych zastosowań

DECORATIVE DRAIN SET

- Decorative trap made of brass covered with chrome
- Stainless steel strainer
- Rubber plug with chain
- Set includes 32 cm horizontal length extender for specific applications



ZPS

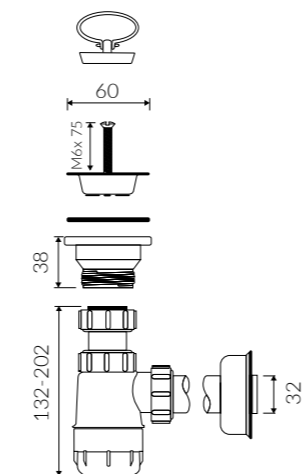


ZESTAW ODPIYOWO-PRZELEWOWY

- Niski syfon b telkowy
- Syfon wykonany z PVC
- Siatko ze stali nierdzewnej
- Wyposażony w korek gumowy
- W zestawie kółko dystansujące

DRAIN AND OVERFLOW SET

- Short bottle trap set
- Trap made of PVC
- Stainless steel strainer
- Rubber plug
- Set includes wheel spacer



EasyClean

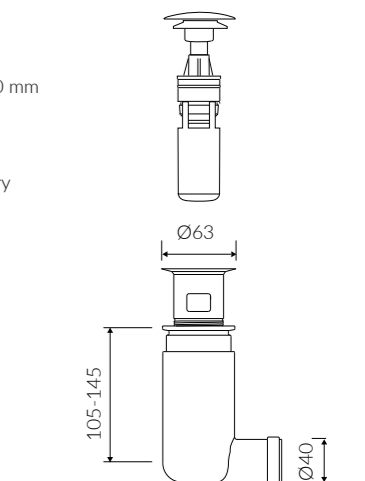


ZESTAW ODPIYOWO-PRZELEWOWY

- Teleskopowy syfon z regulacją wysokości w zakresie 120-170 mm
- Spust „Klik Klak” z chromowym wykończeniem
- Syfon wykonany z PVC
- Spust dostosowany do umywalk z przelewem
- Innowacyjny system łatwego demontażu i czyszczenia od góry

DRAIN AND OVERFLOW SET

- Telescopic trap with adjustable height of 120-170 mm
- „Click Clack” trigger with chrome coating
- Trap made of PVC
- Trigger adapted to washbasins with overflow
- Innovative system of easy disassembly and cleaning from the top



ZCCN

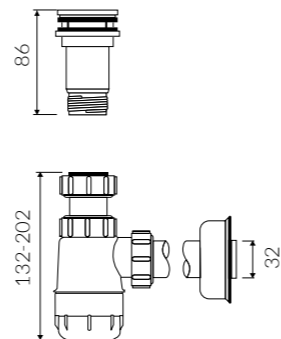


ZESTAW ODPIYWOWO-PRZELEWOWY

- Niski syfon b telkowy
- Spust „Klik Klak” z chromowym wykończeniem
- Syfon wykonany z PVC
- Korek "Klik Klak" w pozycji otwartej znajduje się na równi ze spustem
- Zalecany do umywalk z maskownicą odpływu
- W zestawie kółko dystansujące

DRAIN AND OVERFLOW SET

- Short bottle trap
- „Click Clack” trigger with chrome coating
- Trap made of PVC
- „Click Clack” plug in the open position is located on par with the trigger
- Highly recommended for washbasins with masked drain
- Set includes wheel spacer



ZPCP

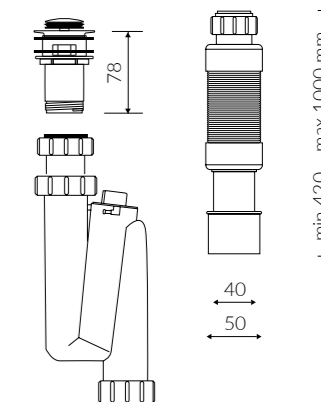


ZESTAW ODPIYWOWO-PRZELEWOWY

- Syfon pionowy z rewizją
- Mosiężny spust „Klik Klak” z chromowym wykończeniem
- Syfon wykonany z PVC
- W zestawie elastyczna przedłużka karbowana
- Zalecany do umywalk wolnostojących z odprowadzeniem podłogowym lub ściennym

DRAIN AND OVERFLOW SET

- Vertical trap with revision
- Brass „Click Clack” trigger with chrome coating
- Trap made of PVC
- Set includes elastic and corrugated extender
- Highly recommended for freestanding washbasins with wall or ground outlet pipe



ZPCS

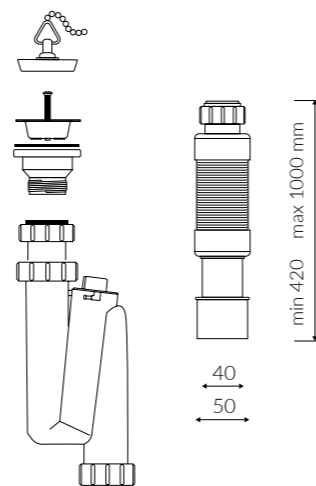


OZDOBNY ZESTAW ODPIYWOWY

- Syfon pionowy z rewizją
- Sitko ze stali nierdzewnej
- Korek gumowy z łańcuszkiem
- Syfon wykonany z PVC
- W zestawie elastyczna przedłużka karbowana
- Zalecany do umywalk wolnostojących z odprowadzeniem podłogowym lub ściennym

DECORATIVE DRAIN SET

- Vertical trap with revision
- Stainless steel strainer
- Rubber plug with chain
- Trap made of PVC
- Set includes elastic and corrugated extender
- Highly recommended for freestanding washbasins with wall or ground outlet pipe



ZPCPW

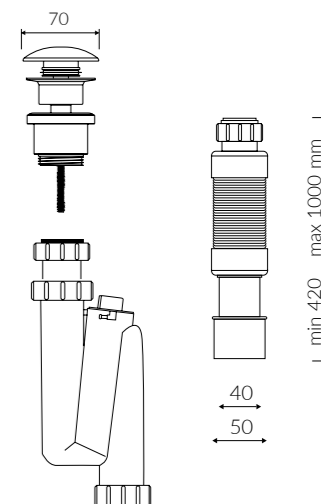


ZESTAW ODPIYWOWO-PRZELEWOWY

- Syfon pionowy z rewizją
- Mosiężny spust „Klik Klak” z białym korekiem spustu - połysk lub mat*
- * Wykończenie i kolor takie samo jak produkt
- Syfon wykonany z PVC
- W zestawie elastyczna przedłużka karbowana
- Zalecany do umywalk wolnostojących z odprowadzeniem podłogowym lub ściennym

DRAIN AND OVERFLOW SET

- Vertical trap with revision
- Brass „Click Clack” trigger with white valve cone in glossy or mat finish*
- * Surface finish and color identical to a product
- Trap made of PVC
- Set includes elastic and corrugated extender
- Highly recommended for freestanding washbasins with wall or ground outlet pipe



ZPCN

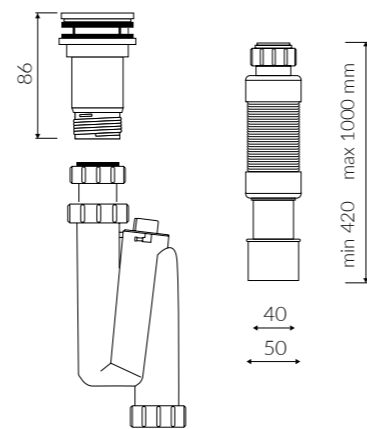


ZESTAW ODPIYWOWO-PRZELEWOWY

- Syfon pionowy z rewizją
- Spust „Klik Klak” z chromowym wykończeniem
- Syfon wykonany z PVC
- Korek "Klik Klak" w pozycji otwartej znajduje się na równi ze spustem
- W zestawie elastyczna przedłużka karbowana
- Zalecany do umywalk wolnostojących z odprowadzeniem podłogowym lub ściennym
- Zalecany do umywalk z maskownicą odpływu

DRAIN AND OVERFLOW SET

- Vertical trap with revision
- „Click Clack” trigger with chrome coating
- Trap made of PVC
- „Click Clack” plug in the open position is located on par with the trigger
- Set includes elastic and corrugated extender
- Highly recommended for freestanding washbasins with wall or ground outlet pipe
- Highly recommended for washbasins with masked drain



SBK

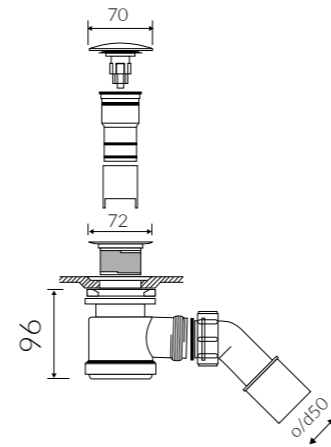


WANNOWY ZESTAW ODPIYWOWO-PRZELEWOWY

- Mosiężny spust „Klik Klak” z chromowym wykończeniem
- Niski syfon wykonany z PVC
- Z możliwością czyszczenia od góry
- W zestawie klucz ułatwiający montaż
- Zalecany do wanien b zprzelewowych

DRAIN AND OVERFLOW SET FOR BATHTUBS

- Brass „Click Clack” trigger with chrome coating
- Short trap made of PVC
- With possibility of cleaning from the top
- Set includes a tool for easier mounting
- Recommended for bathtubs without overflow



SBKOW

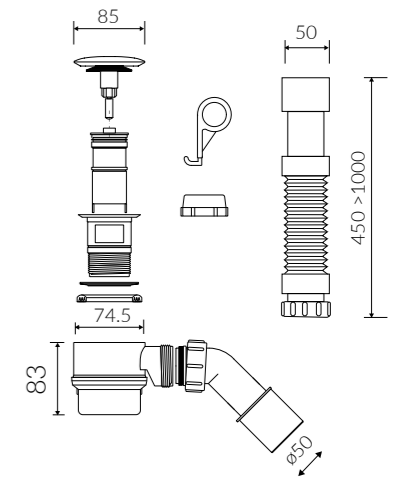


WANNOWY ZESTAW ODPIYWOWO-PRZELEWOWY DO WANIEI Z PRZELEWEM ZINTEGROWANYM

- Mosiężny spust „Klik Klak” z białym korekiem spustu - połysk lub mat*
- * Wykończenie i kolor takie samo jak produkt
- Syfon wykonany z PVC
- Elastyczne przyłącze umożliwiające łatwiejsze podłączenie

DRAIN AND OVERFLOW SET FOR BATHTUBS WITH INTEGRATED OVERFLOW

- Brass „Click Clack” trigger with white valve cone in glossy or mat finish*
- * Surface finish and color identical to a product
- Trap made of PVC
- Elastic connector for easier linking trap with outlet pipe



SBKW

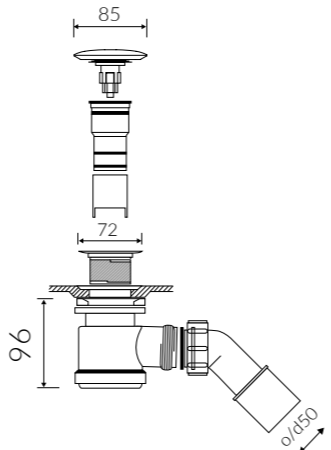


WANNOWY ZESTAW ODPIYWOWO-PRZELEWOWY

- Mosiężny spust „Klik Klak” z białym korekiem spustu - połysk lub mat*
- * Wykończenie i kolor takie samo jak produkt
- Niski syfon wykonany z PVC
- Z możliwością czyszczenia od góry
- W zestawie klucz ułatwiający montaż
- Zalecany do wanien b zprzelewowych

DRAIN AND OVERFLOW SET FOR BATHTUBS

- Brass „Click Clack” trigger with white valve cone in glossy or mat finish*
- * Surface finish and color identical to a product
- Short trap made of PVC
- With possibility of cleaning from the top
- Set includes a tool for easier mounting
- Recommended for bathtubs without overflow



SWK

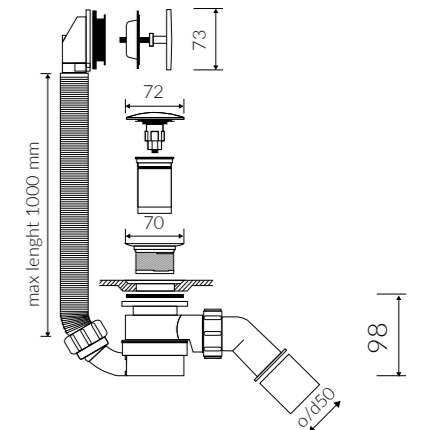


WANNOWY ZESTAW ODPIYWOWO-PRZELEWOWY

- Mosiężny spust „Klik Klak” z chromowym wykończeniem
- Wykonany z PVC
- Z możliwością czyszczenia od góry

DRAIN AND OVERFLOW SET FOR BATHTUBS

- Brass „Click Clack” trigger with chrome coating
- Made of PVC
- with possibility of cleaning from the top



SBKO

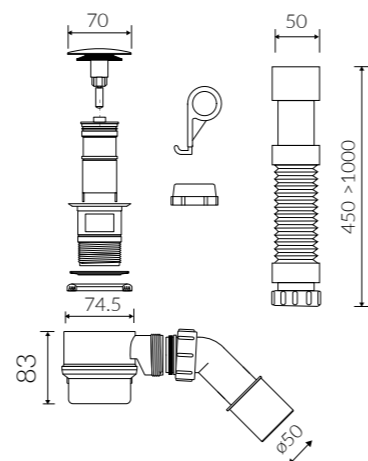


WANNOWY ZESTAW ODPIYWOWO-PRZELEWOWY DO WANIEI Z PRZELEWEM ZINTEGROWANYM

- Mosiężny spust „Klik Klak” z chromowym wykończeniem
- Syfon wykonany z PVC
- Elastyczne przyłącze umożliwiające łatwiejsze podłączenie

DRAIN AND OVERFLOW SET FOR BATHTUBS WITH INTEGRATED OVERFLOW

- Brass „Click Clack” trigger with chrome coating
- Trap made of PVC
- Elastic connector for easier linking trap with outlet pipe



SWA

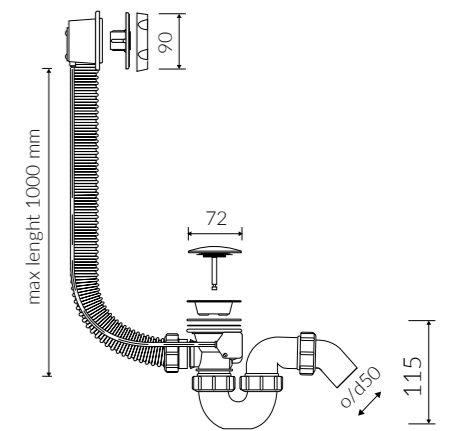


WANNOWY ZESTAW ODPIYWOWO-PRZELEWOWY - AUTOMATYCZNY

- Mosiężny spust „Pop up” z chromowym wykończeniem
- Wykonany z PVC
- Z pokrętkiem przelwu umożliwiającym zamknięcie i otwarcie odpływu
- Pokrętło wykonane z ABS z chromowym wykończeniem

DRAIN AND OVERFLOW SET FOR BATHTUBS - AUTOMATIC

- Brass „Pop up” trigger with chrome coating
- Made of PVC
- Interconnected knob for automatic closing and opening the drain
- Knob made of ABS with chrome coating



ZOPCHP

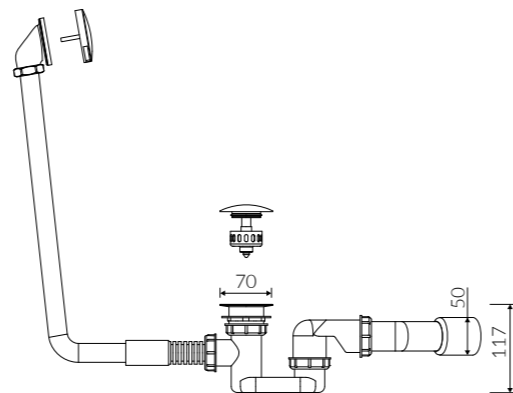


WANNOWY DEKORACYJNY ZESTAW ODPŁYWOWO-PRZELEWOWY

- Dekoracyjna rura przelewowa wykonana z mosiądzu z chromowym wykończeniem
- Mosiężny spust „Klik Klak” z chromowym wykończeniem
- Syfon wykonany z PVC
- Elastyczne przyłącze
- Możliwość regulacji rury przelewowej

DECORATIVE DRAIN AND OVERFLOW SET FOR BATHTUBS

- Decorative overflow brass pipe with chrome coating
- Brass „Click Clack” trigger with chrome coating
- Trap made of PVC
- Elastic connector
- Overflow pipe with possibility of trimming



ZOPCH

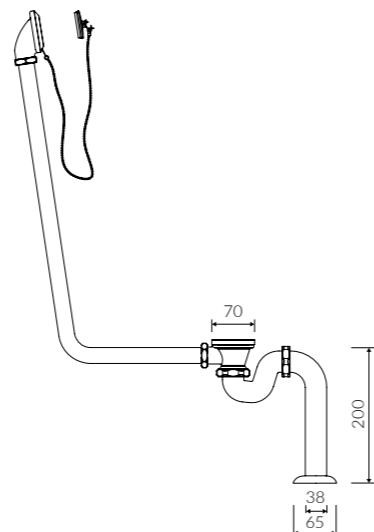


WANNOWY DEKORACYJNY ZESTAW ODPŁYWOWO-PRZELEWOWY

- W całości wykonany z mosiądzu z chromowym wykończeniem
- Mosiężny spust z chromowym wykończeniem
- Mosiężny korek z chromowym wykończeniem

DECORATIVE DRAIN AND OVERFLOW SET FOR BATHTUBS

- Set made fully in brass with chrome coating
- Brass trigger with chrome coating
- Brass plug with chrome coating



SBZS

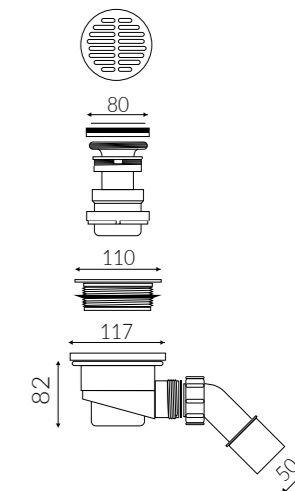


ZESTAW ODPŁYWOWY DO BRODZIKÓW

- Mosiężne sitko z chromowym wykończeniem
- Syfon wykonany z PVC
- Z możliwością czyszczenia od góry
- W zestawie klucz ułatwiający montaż

OVERFLOW SET FOR SHOWERTRAYS

- Brass strainer with chrome coating
- Trap made of PVC
- With possibility of cleaning from the top
- Set includes a tool for easier mounting



SBZSC

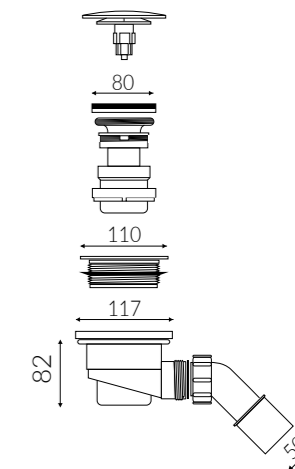


ZESTAW ODPŁYWOWY DO BRODZIKÓW

- Mosiężny spust „Klik Klak” z chromowym wykończeniem
- Syfon wykonany z PVC
- Z możliwością czyszczenia od góry
- W zestawie klucz ułatwiający montaż

OVERFLOW SET FOR SHOWERTRAYS

- Brass „Click Clack” trigger with chrome coating
- Trap made of PVC
- With possibility of cleaning from the top
- Set includes a tool for easier mounting



SBZSK

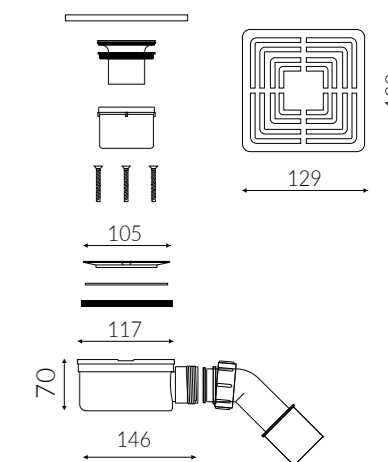


ZESTAW ODPŁYWOWY DO BRODZIKÓW

- Otwarty syfon z metalową kratką odpływu
- Syfon wykonany z PVC
- Z możliwością czyszczenia od góry

OVERFLOW SET FOR SHOWERTRAYS

- Open trap with metal waste grid
- Trap made of PVC
- With possibility of cleaning from the top



PREVEX
EasyClean



EasyClean

Najważniejszym atutem oferowanego systemu jest łatwe czyszczenie – należy jedynie wyjąć górną część z gniazda odpływu i oplotkać.

System Easy Clean doskonale sprawdza się we wnętrzach prywatnych jak i w sektorze użyteczności publicznej gdzie wymagane są wysokie standardy utrzymania higieny. W urzędach, przedszkolach, szpitalach i innych podobnego typu obiektach system umożliwiający łatwe czyszczenie jest rozwiązaniem idealnym. Dodatkowo na użytek hoteli można go jeszcze ulepszyć – blokada syfonu pozwoli jedynie wyznaczonemu personelowi otwieranie i czyszczenie systemu odpływowego.

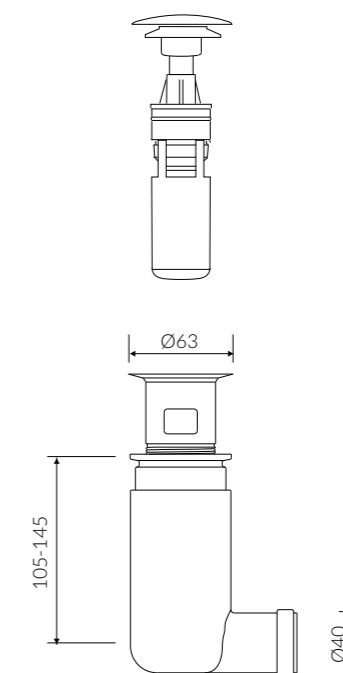
Tak jak wszystkie produkty firmy Prevox opatentowany system Easy Clean spełnia europejskie standardy zgodności z normą EN-274.



The most important advantage of the offered system is easy cleaning - you only need to remove the upper part from the slot drain and rinse it.

The Easy Clean is ideal for private interiors as well as in the utilities sector where high standards of hygiene maintenance are required. In offices, kindergartens, hospitals and other objects of a similar type an easy cleaning system is the ideal solution. Additionally, for the use of hotels it can be further improved - siphon lock allows only designated personnel to open and clean the drain system.

As all the Prevox products, the patented Easy Clean system meets the European standards of compliance with standard EN-274.



zestaw ZCCN

Elementem charakterystycznym zestawu odpływowego ZCCN jest korek Klik-Klak, który w pozycji otwartej znajduje się na poziomie dna miski. Oprócz przemyślanego designu zestaw ten posiada również innowacyjny wymienny wkład, który dzięki zaawansowanym technologicznie polimerowym żeberkom zapewnia mu dożywność, bezawaryjną pracę.

Oprócz tego prezentowany odpływ jest:

- idealny dla umywalk wyposażonych w płytkę maskującą odpływ
- „przyjazny dla biżuterii” – odpowiednio dopasowany otwór zatrzyma większość kolczyków i pierścionków mogących spaść do kanalizacji,
- zapewnia wysoką wydajność przepływu wody.

Oferowany zestaw odpływowy jest wzorem zastrzeżonym zgłoszonym do opatentowania na całym świecie.

ZCCN set

A characteristic element the ZCCN flush is the Click-Clack plug, which is located in the open position at the level of the bottom of the bowl. In addition to the deliberate design the drain also has an innovative removable cartridge which, thanks to high-tech polymer fins ensures it a lifetime, trouble-free operation.

Apart from that, the presented drain is:

- Ideal for basins equipped with a flush drain cover,
- „jewellery friendly,” - a properly fitted opening stops most earrings and rings that may fall to the sewage system,
- ensures high water flow rate.

The offered flush is a model that is a Registered Design and patent pending worldwide.

TOLERANCJE WYMIAROWE / DIMENSION TOLERANCES

WANNY/ BATHTUBS

długość / length: (+10/-10)
szerokość / width (+5/-5)
wysokość / height (+5/-5)

UMYWALKI / WASHBASINS

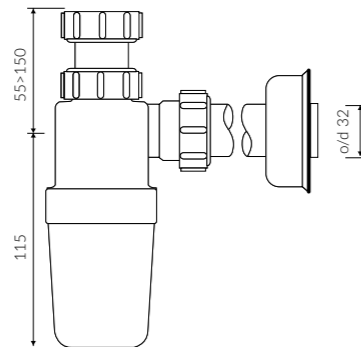
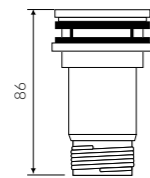
wymiar do / dimension to 700 mm (+2/-0)
wymiar od / dimension from 701 do/to 1200 mm (+3/-0)
wymiar od / dimension from 1201 do/to 1800mm: (+4/-0)
wymiar od / dimension from 1801 mm powyżej/above: (+5/-0)

UMYWALKI REGULOWANE / REGULATED WASHBASINS

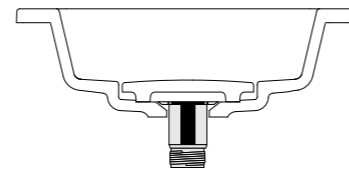
wymiar po docięciu / dimension after trimming (+2/-2)

BRODZIKI / SHOWER TRAYS

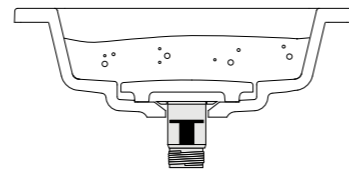
wymiar do / dimension to 1000 mm (+3/-3)
wymiar od / dimension from 1001 mm (+5/-5)



Korek Klik-Klak w pozycji otwartej
Click-Clack plug in the open position



Korek Klik-Klak w pozycji zamkniętej
Click-Clack plug in a closed position



Wszelkie prawa zastrzeżone. Teksty, zdjęcia i elementy graficzne w tej publikacji są chronione prawami autorskimi i należą do Marmorin Sp z o.o. Zdjęcia produktów mogą nie odzwierciedlać rzeczywistych wymiarów. Dokładny kolor i wykończenie mogą się różnić od przedstawionych w tej publikacji. Marmorin Sp z o.o. zastrzega sobie prawo do wprowadzania zmian wymiarowych i estetycznych produktów bez uprzedzenia. Z zastrzeżeniem błędów i opuszczeń.

All rights reserved. Texts, photos and graphical elements in this publication are protected by copyright and belong to Marmorin Sp z o.o. The photos of products may not reflect real dimensions. The exact color and finish may vary from those depicted in this publication. Marmorin Sp z o.o. reserves the right to introduce changes both dimensional and aesthetical in products without notice. Errors and omissions excepted.

marmorin

SUPPORT FOR YOUR BUSINESS, BRAND & PRODUCT

www.marmorin.pl