

LEX
CULUS
IVA

SCAVOLINI™



EXCLUSIVA

Exclusiva, design Vuesse, nasce come una proposta di alta gamma: dettagli sartoriali d'impronta classica che si inseriscono in un progetto cucina capace di parlare all'esigente mercato del lusso internazionale. Per ambienti che non devono passare inosservati. *Exclusiva, design by Vuesse, was conceived as a top-of-the-range offering: classically-inspired bespoke details that together form a kitchen design capable of appealing to the demanding market of international luxury: For settings that won't go unnoticed.* Signée Vuesse, Exclusiva apparaît comme une gamme prestigieuse avec ses détails haute couture à l'empreinte classique, insérés dans un projet cuisine capable de séduire le marché exigeant du luxe international. Pour créer des espaces qui ne passeront pas inaperçus. *Exclusiva im Design Vuesse. Der Name dieses exklusiven Programms spricht für sich. Klassisch anmutende Details, vereint in einem Küchenprojekt. Maßgeschneidert für die hohen Anforderungen eines internationalen Luxusmarktes. Für Räume, die es wert sind.* Exclusiva, diseño de Vuesse, surge como una propuesta de alta gama: detalles hechos a medida de corte clásico que se engloban en un proyecto de cocina capaz de conectar con el exigente mercado del lujo internacional. Para ambientes que no deben pasar desapercibidos. *Коллекция Exclusiva, дизайн Vuesse, - это предложение высокого класса. Ремесленные детали в духе классического стиля внедряются в проект, предназначенный для требовательного международного рынка роскоши. Кухня для пространств, которые не могут остаться незамеченными.*

Exclusiva Collection

Mink glossy lacquered / Ebony Leather
 Laqué brillant Vison / Cuir Ébène
 Hochglanz lackiert Nerz / Leder Ebenholz
 Lacado brillo Visón / Piel Ébano
 Лакированная глянцевая отделка цвета Норковый мех /
 Кожа цвета Эбеновое дерево

Prestige White glossy lacquered / Pearl Grey Leather
 Laqué brillant Blanc Prestige / Cuir Gris Perle
 Hochglanz lackiert Prestigeweiß / Leder Perlgrau
 Lacado brillo Blanco Prestige / Piel Gris Perla
 Лакированная глянцевая отделка цвета Белый Prestige /
 Кожа цвета Серый Жемчужный

Porcelain Cream glossy lacquered / Pearl Grey Leather
 Laqué brillant Crème Porcelaine / Cuir Gris Perle
 Hochglanz lackiert Porzellan Creme / Leder Perlgrau
 Lacado brillo Crema Porcelana / Piel Gris Perla
 Лакированная глянцевая отделка цвета Кремовый Фарфор /
 Кожа цвета Серый Жемчужный

Dove Grey glossy lacquered / Ebony Leather
 Laqué brillant Tourterelle / Cuir Ébène
 Hochglanz lackiert Taubengrau / Leder Ebenholz
 Lacado brillo Tórtola / Piel Ébano
 Лакированная глянцевая отделка цвета Серо-Коричневый /
 Кожа цвета Эбеновое дерево

06/13

Exclusiva
 Laccato lucido Visono
 Pelle Ebano

14/23

Exclusiva
 Laccato lucido Bianco Prestige
 Pelle Grigio Perla

24/31

Exclusiva
 Laccato lucido Panna Porcellana
 Pelle Grigio Perla

32/41

Exclusiva
 Laccato lucido Tortora
 Pelle Ebano

42/49

Exclusiva
 Laccato lucido Nero Ardesia
 Laccato Ossidato Stained Brass

50/59

Exclusiva
 Laccato lucido Grigio Tundra

60/67

Exclusiva
 Laccato lucido Grigio Titanio
 Pelle Gesso

68/75

Exclusiva
 Laccato lucido Grigio Ferro
 Laccato Ossidato Stained Aluminium

Slate Black glossy lacquered / Stained Brass Stained Look Lacquered
 Laqué brillant Noir Ardoise / Laqué Oxydé Stained Brass
 Hochglanz lackiert Schieferschwarz / Lackiert Oxidationseffekt
 Stained Brass
 Lacado brillo Negro Pizarra / Lacado Oxidado Stained Brass
 Лакированная глянцевая отделка цвета Черный Сланец /
 Лакированная отделка с эффектом окисления Stained Brass

Tundra Grey glossy lacquered
 Laqué brillant Gris Toundra
 Hochglanz lackiert Tundragrau
 Lacado brillo Gris Tundra
 Лакированная глянцевая отделка цвета Серая Тундра

Titanium Grey glossy lacquered / Plaster Leather
 Laqué brillant Gris Titane / Cuir Craie
 Hochglanz lackiert Titangrau / Leder Kreide
 Lacado brillo Gris Titanio / Piel Yeso
 Лакированная глянцевая отделка цвета Серый Титан /
 Кожа цвета Гипс

Iron Grey glossy lacquered / Stained Aluminium Stained Look Lacquered
 Laqué brillant Gris Fer / Laqué Oxydé Stained Aluminium
 Hochglanz lackiert Eisengrau / Lackiert Oxidationseffekt
 Stained Aluminium
 Lacado brillo Gris Hierro / Lacado Oxidado Stained Aluminium
 Лакированная глянцевая отделка цвета Серый Железный /
 Лакированная отделка с эффектом окисления Stained Aluminium

76/83

Esempi per composizioni Living
 "Living" composition examples
 Exemples pour compositions « Living »
 Beispiele für Kompositionen „Living“
 Ejemplos para composiciones "Living"
 Примеры для композиций "Living"

86/87

Complementi: tavoli, sedie, sgabelli
 Matching furniture: tables, chairs, stools
 Compléments : tables, chaises, tabourets
 Zubehör: Tische, Stühle, Hocker
 Complementos: mesas, sillas y taburetes
 Комплектующие: столы, стулья, табуреты

88/91

Cucina: ante, finiture, gola, maniglie, zoccoli
 Kitchen: doors, finishes, recessed grip profile, handles, plinths
 Cuisine : portes, finitions, gorge, poignées, socles
 Küche: Fronten, Finishes, Griffprofilen, Griffe, Sockel
 Cocina: puertas, acabados, golas, tiradores y zócalos
 Кухня: створки, отделки, пазы, ручки, цоколи

92/95

Modularità, scheda prodotto
 Modularity - product specifications
 Modularité, fiche produit
 Modulbauweise und Produktdatenblatt
 Modularidad, ficha producto
 Модульность, спецификации продукта



Esclusiva



Laccato lucido Visone e Pelle Ebano

*Mink glossy lacquered / Ebony Leather - Laqué brillant Vison / Cuir Ébène
Hochglanz lackiert Nerz / Leder Ebenholz - Lacado brillo Visón / Piel Ébano
Лакированная глянцевая отделка цвета Норковый мех / Кожа цвета Эбеновое дерево*

Il lusso dello stile classico. *Luxurious classical style*
 Le luxe du style classique. *Klassischer Stil. Luxus pur.*
 El lujo del estilo clásico. *Роскошь классического стиля.*



La preziosità dei materiali rappresenta uno dei tratti caratterizzanti di questa cucina: l'abbinamento della finitura laccato lucido Visone alla pelle colore Ebano, materiale disponibile per le armadiature, dona un effetto di grandissimo pregio alla composizione. *The valuable materials used are one of the distinguishing features of this kitchen: the marriage between the Mink glossy lacquered finish and the Ebony colour leather - a material that is available for the cabinets - lends the entire composition a superior and prestigious appeal.* Les matériaux précieux représentent l'un des traits caractéristiques de cette cuisine : l'association de la finition Laqué brillant Vison avec le cuir coloris Ébène, matériau disponible pour les armoires, confère une très grande valeur à la composition. *Die Exklusivität der Materialien zeichnet diese hochwertige Küche aus: Die Verbindung von Hochglanz-Finishs in Farbe Nerz mit Leder in Farbe Ebenholz für die Schränke macht den außergewöhnlichen Wert dieser Komposition aus.* La exquisitez de los materiales es uno de los rasgos característicos de esta cocina: la combinación del acabado lacado brillo Visón con la piel color Ébano, material disponible para los armarios, otorga un efecto de altísimo valor a la composición. *Ценность материалов - одна из особенностей этой кухни. Лакированная гляцевая отделка цвета Норковый мех сочетается с кожей цвета Эбеновое дерево, используемой для декорирования модульных шкафов, повышающей ценность композиции.*





Un progetto maestoso, grazie anche al piano utilizzato: in evidenza il marmo Emperor che, grazie anche all'importante spessore (6 cm), intende soddisfare pubblici esigenti e raffinati. *This is a majestic design, thanks also to the worktop used: the Emperor marble stands out, thanks also to the extra thickness used (6 cm), and its aim is to accommodate the needs of a demanding and sophisticated clientele.* Un projet majestueux également grâce au plan de travail utilisé : le marbre Emperor se distingue notamment par son importante épaisseur (6 cm) et vise à satisfaire une clientèle exigeante et raffinée. *Die abgebildeten 6 cm starken Platten aus Marmor Emperor verleihen dem Projekt seine imposante Note und erfüllen selbst höchste Anforderungen eines anspruchsvollen Publikums.* Un proyecto majestuoso, debido también a la encimera utilizada: destaca el mármol Emperor que, gracias también a su importante espesor (6 cm), pretende satisfacer a públicos exigentes y sofisticados. *Величественность проекту придает и столешница: на первый план выступает мрамор Emperor, который, в том числе благодаря внушительной толщине (6 см), удовлетворяет требовательных клиентов с изысканным вкусом.*



Maniglie, capitelli e decori posizionati con cura su architetture per basi e colonne: sono tutti dettagli compositivi d'impronta classica, nella finitura cromata, che creano un ambiente senza tempo. *Handles, capitals and decorations placed with painstaking care along decorative elements for base units and tall units: all these composition details bear a classical inspiration, in chrome-finish, to create a timeless setting.* Poignées, moulures et décorations disposées avec soin sur des éléments décoratifs pour meubles bas et colonnes : tous ces détails de la composition d'empreinte classique, avec une finition chromée, créent un espace intemporel. *Griffe, Kapitelle und Dekors auf Architekturen von Unter- und Hochschränken sind klassisch anmutende Kompositionsdetails in verchromtem Finish für ein zeitloses Ambiente.* Tiradores, capiteles y decoraciones cuidadosamente situados sobre elementos decorativos para muebles bajos y columnas: son todos detalles de composición de corte clásico, en el acabado cromado, que crean un ambiente atemporal. *Ручки, капители и лепной декор украшают архитектурные элементы тумб и колонн: все эти композиционные элементы с хромированной отделкой, несущие на себе отпечаток классики, создают пространство, неподвластное времени.*





Esclusiva  Laccato lucido Bianco Prestige e Pelle Grigio Perla

Prestige White glossy lacquered / Pearl Grey Leather / Laqué brillant Blanc Prestige / Cuir Gris Perle
Hochglanz lackiert Prestigeweiß / Leder Perlgrau / Lacado brillo Blanco Prestige / Piel Gris Perla
Лакированная глянцевая отделка цвета Белый Prestige / Кожа цвета Серый Жемужный



Luminosa eleganza nei dettagli. *Elegance shines bright in the details.*
 Des détails à l'élegance lumineuse. *Details von strahlender Eleganz.*
 Luminosa elegancia en los detalles. *Блестящая элегантность отдельных деталей.*



Una particolare sagomatura per piano colazione "Exclusiva", disponibile solo per graniti e marmi, permette raffinati ed esclusivi accostamenti cromatici tra due finiture o due colorazioni, unite tra loro da un'elegante curva. *A special shaping for the "Exclusiva" breakfast bench, which is only available for granite and marble, makes it possible to produce refined and exclusive colour combinations of two different finishes or colours, joined together by an elegant curve.* Un façonnage particulier pour le plan petit déjeuner « Exclusiva », disponible uniquement pour les granits et les marbres, permet de créer des combinaisons chromatiques raffinées et exclusives, entre deux finitions ou deux colorations liées par une élégante courbe. *Die besondere Formgebung der Frühstückstheke „Exclusiva“, die ausschließlich für Granit und Marmor zur Verfügung steht, ermöglicht dank eleganter kurviger Linienführung raffinierte und exklusive Kombinationen unterschiedlichster Finishes und Farben.* Una moldura especial para la barra de desayuno "Exclusiva", disponible solo para granitos y mármoles, permite refinadas y exclusivas combinaciones cromáticas entre dos acabados o dos coloraciones, unidos entre sí por una elegante curva. *Специальный тип профилирования столешницы стойки для завтрака "Exclusiva", доступный только для гранита и мрамора, позволяет создавать изысканные и эксклюзивные сочетания цветов двух отделок или двух цветов, объединенных элегантным изгибом.*





Il capitello cromato costituisce un elemento caratterizzante di questo progetto orientato alla classe e al prestigio. Viene inserito in corrispondenza delle architetture da 15 cm e, assieme alla cornice, propone un'impronta classica e raffinata per l'ambiente cucina. *The chrome-finish capital makes up one of the distinguishing features of this kitchen design which focuses on class and prestige. It is added to the 15 cm decorative elements and, together with the cornice, it creates a classical and sophisticated look for the kitchen environment.* La moulure chromée constitue un élément caractéristique de ce projet à la fois chic et prestigieux. Elle s'insère au niveau des éléments décoratifs de 15 cm et, avec la corniche, offre une empreinte classique et raffinée pour l'espace cuisine. *Zu den charakteristischen Elementen dieses edlen Projekts zählt das verchromte Kapitell. Es wird bei den 15 cm-Architekturen eingesetzt und verleiht der Küche gemeinsam mit der Kranzleiste eine klassische und raffinierte Note.* El capitel cromado constituye un elemento que caracteriza este proyecto orientado a la clase y al prestigio. Se inserta en correspondencia de los elementos decorativos de 15 cm y, junto con la cornisa, ofrece un corte clásico y refinado para el ambiente cocina. *Хромированная капитель представляет собой характерный элемент этого престижного проекта, вдохновленного классическим стилем. Капитель украшает архитектурные элементы от 15 см и вместе с рамой оставляет классический изысканный след на интерьере кухни.*

L'elemento architettonico del listello, in versione cromata e posizionato nella parte superiore delle basi e nella parte inferiore dei pensili, fa parte dell'inconfondibile stile di *Exclusiva*. *The architectural strip element, in chrome-finish version and placed at the top of base units and at the bottom of wall units, is part of the unmistakable style of the Exclusiva model.* L'élément décoratif du listel, en version chromée et situé dans la partie supérieure des meubles bas et dans la partie inférieure des meubles hauts, est un trait caractéristique du style unique de la gamme *Exclusiva*. *Die verchromte Leiste im oberen Teil von Unterschränken und im unteren Teil von Oberschränken gehört zu den unverkennbaren architektonischen Stilelementen von Exclusiva.* El elemento arquitectónico del listón, en versión cromada y situado en la parte superior de los muebles bajos y en la parte inferior de los muebles altos, forma parte del inconfundible estilo de *Exclusiva*. *Рейка, архитектурный элемент с хромированной отделкой, размещаемый в верхней части тумб и в нижней части навесных шкафов, отражает ту же не сравнимый стиль кухни Exclusiva.*





La cura dei dettagli passa anche attraverso la scelta di interni in color antracite per cassetti e cestoni, prodotti Scavolini Blum Plus che rispondono ad un'area di gusto volta al design elegante, abbinato ad un alto livello di tecnologia costruttiva. *The impeccable finishing touches can also be seen in the choice of anthracite coloured interiors for drawers and baskets, Scavolini Blum Plus products which comply with a particular taste for elegant designs, combined with a superior level of manufacturing technology.* L'attention aux détails passe également par le choix des intérieurs de coloris anthracite pour les tiroirs et les paniers, des produits Scavolini Blum Plus qui correspondent à un style défini par un design élégant associé à une technologie avancée de construction. *Die Liebe zum Detail kommt auch in der Auswahl des Innenbereichs in Farbe Anthrazit zum Ausdruck, in der sich Schubladen und Auszüge, allesamt Scavolini Blum Plus-Produkte, präsentieren. Sie erfüllen sämtliche Ansprüche an ein elegantes und technisch äußerst anspruchsvolles Design.* El cuidado de los detalles también implica la elección de interiores en color antracita para cajones y cestos, productos Scavolini Blum Plus que responden a un tipo de gusto orientado al diseño elegante, combinado con un alto nivel de tecnología constructiva. *Внимание к деталям отражается также на выборе внутренней отделки ящиков и глубоких корзин цвета Антрацит и на продуктах Scavolini Blum Plus, отвечающих потребностям элитного дизайна, сочетающегося с высоким уровнем конструктивной технологии.*





Exclusiva



Laccato lucido Panna Porcellana e Pelle Grigio Perla

*Porcelain Cream glossy lacquered / Pearl Grey Leather - Laqué brillant Crème Porcelaine / Cuir Gris Perle
Hochglanz lackiert Porzellan Creme / Leder Perlgrau - Lacado brillo Crema Porcelana / Piel Gris Perla
Лакированная глянцевая отделка цвета Кремовый Фарфор / Кожа цвета Серый Жемчужный*

Una bellezza inconfondibile. *Unmistakable beauty.*
 Une beauté unique. *Unverkennbare Schönheit.*
 Una belleza inconfundible. *Несравненная красота.*



La nuance dorata è il filo conduttore di questa proposta: la ritroviamo nei piani d'appoggio in granito Golden Leaf e nella doratura dei dettagli. In abbinamento il laccato lucido Panna Porcellana di basi e pensili, all'insegna di un raffinato equilibrio cromatico. *The golden nuance is the leitmotif of this offering: it can be found in the Golden Leaf granite worktops as well as in the golden detailing. Combined with the Porcelain Cream glossy lacquered finish of base units and wall units, it creates a refined chromatic balance.* La nuance dorée est le fil rouge de cette gamme : nous la retrouvons dans les plans d'appui en granit Golden Leaf et dans la dorure des détails. Elle est associée au Laqué brillant Crème Porcelaine des meubles bas et meubles hauts et crée ainsi un équilibre chromatique raffiné. *Goldfarbene Nuancen ziehen sich durch das gesamte exklusive Projekt. Sie finden sich bei den Arbeitsplatten mit Ablagemöglichkeit aus Granit Golden Leaf wie auch bei den Details. Kombiniert mit Unter- und Oberschränken in Hochglanz lackiert in Farbe Porzellan Creme sorgen sie für ein raffiniertes und ausgeglichenes Farbspiel.* Los matices dorados son el hilo conductor de esta propuesta: los encontramos en las encimeras de apoyo en granito Golden Leaf y en el dorado de los detalles. Y en combinación con el lacado brillo Crema Porcelana de muebles altos y bajos, para un sofisticado equilibrio cromático. *Позолотенные тоны - определяющие детали данной коллекции: мы находим их на накладных столешницах из гранита Golden Leaf, а также в позолоте отдельных элементов. Позолота сочетается с лакированной глянцевой отделкой цвета Кремовый Фарфор тумб и навесных шкафов под эгидой изысканного цветового равновесия.*





Lo stile passa anche dalla scelta dei dettagli in finitura dorata. Design affusolato per la raffinata maniglia utilizzata in pensili, basi e armadiature, a conferma dell'equilibrato volto del progetto. *Style also comes in the choice of golden finish details. A tapered design for this refined handle fitted on wall units, base units and cabinets, confirming the well-balanced look of this model.* Le style se reflète également dans le choix des détails avec une finition dorée. Un design fuselé orne la poignée raffinée utilisée pour les meubles hauts, les meubles bas et les armoires, confirmant l'aspect équilibré du projet. *Stilvoll präsentieren sich ebenfalls die Details in vergoldeten Finish. Das schmale Design der raffinierten Griffe von Unter-, Oberschränken und Schrankkompositionen unterstreicht die Ausgewogenheit des Projekts.* El estilo también implica la elección de detalles en acabado dorado. Diseño ahusado para el refinado tirador utilizado en muebles altos, bajos y armarios, confirmando el equilibrado semblante del proyecto. *Стиль кухни проглядывает и в выборе деталей с позолотенной отделкой. Изысканный дизайн изящной ручки навесных шкафов, тумб и модульных шкафов подтверждает эстетическую гармонию проекта.*



Una forma geometrica ovale, invece, per le aperture degli elementi estraibili: un dettaglio che conferma il principio classico del modello Exclusiva. *An oval geometric shape has instead been used for the opening mechanisms on pull-out elements: this detail confirms the classical inspiration behind the Exclusiva model.* En revanche, les ouvertures des éléments coulissants ont une forme géométrique ovale : un détail qui renforce le principe classique du modèle Exclusiva. *Die Öffnungen der ausziehbaren Elemente präsentieren sich indessen in ovaler Form und gehören zu den Details, die den klassischen Charakter des Modells Exclusiva betonen.* Una forma geométrica oval, en cambio, para las aperturas de los elementos extraíbles: un detalle que confirma el principio clásico del modelo Exclusiva. *Декоративный овальный элемент, украшающий корпуса выдвижных элементов, поддерживает классический дух модели Exclusiva.*





Esclusiva



Laccato lucido Tortora e Pelle Ebano

*Dore Grey glossy lacquered / Ebony Leather - Laqué brillant Tourterelle / Cuir Ébène
Hochglanz lackiert Taubengrau / Leder Ebenholz - Lacado brillo Tortora / Piel Ébano
Лакированная глянцевая отделка цвета Серо-Коричневый / Кожа цвета Эбеновое дерево*



Eleganza compositiva di gran classe. *Extremely classy composition elegance.* Une composition à l'élégance extrêmement raffinée. *Erstklassige Eleganz der Kompositionen.* Elegancia de composición de gran clase. *Композиционная элегантность высокого класса.*



La seduta e lo schienale degli sgabelli di questo modello, una reinterpretazione dello stile Luigi XVI, sfruttano la stessa tipologia di pelle delle ante color Ebano. Risultano in perfetto accordo cromatico con il prestigioso piano in Quarz Amazon delle due isole del progetto. *The seat and back on the stools in this model - a reproduction of Louis XVI style - use the same type of leather as the Ebony colour doors. They are the perfect chromatic match for the prestigious Amazon Quartz top on the model's two islands.* Véritables réinterprétations du style Louis XVI, l'assise et le dossier des tabourets de ce modèle possèdent la même typologie de cuir que les portes coloris Ébène. Les coloris de ces éléments sont parfaitement assortis au prestigieux plan de travail en Quartz Amazon des deux îlots du projet. *Sitz und Lehne der Hocker dieses Modells sind im Louis XVI-Stil design und weisen die gleiche Lederart wie bei den Fronten in Farbe Ebenholz auf. Farblich harmonisieren sie perfekt mit der edlen Arbeitsplatte aus Quarz Amazon der beiden Inseln dieses Projekts.* El asiento y el respaldo de los taburetes de este modelo, una reinterpretación del estilo Luis XVI, utilizan el mismo tipo de piel que las puertas color Ébano. Dando como resultado una perfecta armonía cromática con la prestigiosa encimera de Quarz Amazon de las dos islas del proyecto. *Сиденья и спинки табуретов этой модели, интерпретирующие стиль Людовика XVI, выполнены из того же типа кожи, что и створки цвета Эбеновое дерево. Табуреты идеально сочетаются по цвету с престижной столешницей из кварца Амазон двух островных элементов проекта.*





Una cucina in cui l'anima classica strizza l'occhio al gusto contemporaneo grazie alla cappa Exclusiva: rivestita con pannelli di specchio biselato, finitura Stopsol, la cappa illumina con classe la cucina laccato lucido nella colorazione Tortora. *This is a kitchen where the classical soul makes a break for contemporary taste thanks to the Exclusiva hood: covered with panels in bevelled mirror, with Stopsol finish, the hood floods the Dove Grey glossy lacquered kitchen with class.* Cette cuisine classique flirte avec le style contemporain avec la hotte Exclusiva au revêtement en panneaux de miroir biseauté et avec une finition Stopsol, qui illumine avec chic la cuisine en Laqué brillant, dans le coloris Tourterelle. *Die Dunstabzugshaube Exclusiva zeugt vom klassischen und zeitgenössischen Charakter dieser Küche. Verkleidet mit abgeschrägtem Spiegelglas im Stopsol-Finish ist die Haube ein prächtiges Highlight der Hochglanz lackierten Küche in Farbe Taubengrau.* Una cocina en la que el alma clásica le hace un guiño al gusto contemporáneo mediante la campana Exclusiva: revestida con paneles de espejo biselado, acabado Stopsol, la campana ilumina con clase la cocina lacado brillo en coloración Tortola. *Классическая душа кухни приобретает современный вид благодаря вытяжке Exclusiva, облицованной зеркальными панелями со скошенными гранями с отделкой Stopsol. Вытяжка элегантно отбрасывает отблески света на кухню с лакированной глянцевой отделкой цвета Серо-Коричневый.*





Quando i confini tra gli ambienti si fanno indefiniti, e gli spazi risultano divisi solo parzialmente, protagonista indiscusso risulta il Sistema Pareto "Fluida". Le ante in pelle Ebano, disponibili anche per questo elemento, costituiscono il perfetto trait d'union tra estetica classica e linee moderne delle strutture. *When the boundaries between rooms remain indefinite, and the spaces are only partially divided, the undisputed star is without a doubt the "Fluida" Wall System. The Ebony leather doors, which are also available for this element, constitute the perfect link between the classical styling and the modern silhouettes of the structures.* Lorsque les espaces ne sont pas clairement définis et qu'ils ne sont donc que partiellement séparés, le Système Pareto « Fluida » s'impose naturellement. Les portes en cuir Ébène, également disponibles pour cet élément, constituent le parfait trait d'union entre l'esthétique classique et les lignes modernes des structures. *Wenn sich die Grenzen der Umgebung fast vollständig aufheben, hat das Stollenwandsystem „Fluida“ seinen großen Auftritt. Die Fronten aus Leder in Farbe Ebenholz, die auch für dieses Element verfügbar sind, stellen die perfekte Verbindung zwischen klassischer Ästhetik und moderner Linienführung der Korpusse dar.* Cuando los límites entre los ambientes no están definidos y el espacio se divide solo parcialmente, la estrella indiscutible es el sistema modular de pared "Fluida". Las puertas en piel Ébano, disponibles también para este elemento, constituyen el enlace perfecto entre la estética clásica y las líneas modernas de las estructuras. *Когда границы между пространствами стираются и они разделяются только частично, на первый план выступает Система стенок "Fluida". Створки, отделанные кожей цвета Эбеновое дерево, доступные также и для этой модели, представляют собой идеальное связующее звено между классической эстетикой и современными линиями композиции.*



Esclusiva ◀▶ Laccato lucido Nero Ardesia e Laccato Ossidato Stained Brass

Slate Black glossy lacquered / Stained Brass Stained Look Lacquered / Laqué brillant Noir Ardoise / Laqué Oxydé Stained Brass
Hochglanz lackiert Schieferschwarz / Lackiert Oxidationseffekt Stained Brass / Lacado brillo Negro Pizarra / Lacado Oxidado Stained Brass
Лакированная гляцевая отделка цвета Черный Сланец / Лакированная отделка с эффектом окисления Stained Brass

Ricercati abbinamenti cromatici. *Sophisticated colour combinations.* Associations chromatiques sophistiquées. *Gelungene Farbkombinationen.* Sofisticadas combinaciones cromáticas. *Изысканные цветовые сочетания.*



Ante laccato lucido Nero Ardesia delle zone contenitive e laccato ossidato Stained Brass dell'isola al centro dell'open space: per un abbinamento estremamente ricercato, sia nelle tonalità che nei materiali utilizzati. *Slate Black glossy lacquered doors in the storage areas and Stained Brass stained look lacquered finish for the island in the middle of the open space: for an extremely sophisticated combination, in terms of both the colours and the materials used.* Portes Laqué brillant Noir Ardoise des zones de rangement et Laqué oxydé Stained Brass de l'îlot au centre de l'open-space : une association extrêmement sophistiquée, tant en termes de teinte que de matériaux utilisés. *Schränke mit Hochglanz lackierten Fronten in Schieferschwarz und mit Oxidationseffekt Stained Brass lackierte Insel in der Mitte des Open Space zeugen sowohl bei Farben als auch Materialeinsatz von einer äußerst gelungenen Kombination.* Puertas lacado brillo Negro Pizarra de las zonas de almacenamiento y lacado oxidado Stained Brass de la isla en el centro del espacio abierto: para una combinación sumamente sofisticada tanto en los tonos como en los materiales utilizados. *Створки с лакированной глянцевой отделкой цвета Черный Шалеу зон хранения и лакированная отделка с эффектом окисления Stained Brass центрального острова изысканно сочетаются как в оттенках, так и в используемых материалах.*







Finitura cromata per maniglie, fregi e per profilo che si abbina al piano in marmo Nero Marquina; dettagli di gran classe per un progetto cucina che, pur nella preziosità dei materiali, non dimentica l'equilibrio delle proporzioni. *Chrome-finish for the handles, friezes and for the profile which matches the Nero Marquina marble worktop: highly classy details for a kitchen design which does not forget well-balanced proportions despite the valuable materials implemented.* Finition chromée pour les poignées, frises et le profil assorti au plan en marbre Nero Marquina : détails très chics pour un projet cuisine qui respecte l'équilibre des proportions jusque dans le choix des matériaux précieux. *Verchromtes Finish für Griffe, Ornamente und Profile, die mit der Platte aus Marmor Nero Marquina harmonieren: exklusive Details für ein Küchenprojekt mit edlen Materialien und ausgewogenen Proportionen.* Acabado cromado para tiradores, frisos y para el perfil que se combina con la encimera de mármol Nero Marquina: detalles de gran clase para un proyecto de cocina que, aun en la exquisitez de los materiales, no se olvida del equilibrio de las proporciones. *Хромированная отделка ручек, фриз и профилей сочетается со столешницей из мрамора Nero Marquina: высококлассные детали в проекте кухни, которая, несмотря на ценность материалов, не пренебрегает равновесием пропорций.*





Esclusiva



Laccato lucido Grigio Tundra

Tundra Grey glossy lacquered / *Laqué brillant Gris Toundra*
Hochglanz lackiert Tundragrau / *Lacado brillo Gris Tundra*
Лакированная гляцевая отделка цвета Серая Тундра

Per un pubblico esigente e raffinato. *For a demanding and sophisticated clientele.* Pour une clientèle exigeante et raffinée. *Für ein anspruchsvolles Publikum.* Para un público exigente y sofisticado. *Для требовательных клиентов с изысканным вкусом.*



La finitura laccato lucido è la vera protagonista di questa cucina Exclusiva: ante, zoccolo e cornice coordinati nella colorazione Grigio Tundra disegnano uno spazio brillante in cui si inseriscono perfettamente maniglie e dettagli nella finitura oro. *The glossy lacquered finish is the genuine star of this Exclusiva kitchen: doors, matching plinth and cornice in Tundra Grey mark a bright space where gold finish handles and details blend in seamlessly.* La finition Laqué brillant est la véritable star de la cuisine Exclusiva : portes, socle et corniche assortis dans le coloris Gris Tundra offrent un espace lumineux dans lequel s'insèrent parfaitement les poignées et détails avec une finition or. *Zu den wahren Highlights der Küche Exclusiva zählt das Finish Hochglanz lackiert: Die in Tundragrau gehaltenen Fronten, Sockel und Kranzleisten sorgen für einen brillanten Raum und harmonisieren perfekt mit Griffen und Details im Finish Gold.* El acabado lacado brillo es la auténtica estrella de esta cocina Exclusiva: puertas, zócalo y cornisa combinados en la coloración Gris Tundra trazan un espacio brillante en el que se insertan perfectamente tiradores y detalles en el acabado Oro. *Лакированная глянцевая отделка - главная особенность кухни Exclusiva: створки, цоколи и рамы цвета Серая Тундра формируют блестящую композицию, в которую идеально вписываются ручки и декоративные элементы с золотой отделкой.*







L'illuminazione interna dei pensili – con anta telaio in finitura laccato lucido e vetro diamantato trasparente, versione senza maniglia – consente una perfetta visibilità del contenuto e crea, nel contempo, una dimensione scenografica nell'ambiente. *The interior lighting in wall units - with glossy lacquered frame door featuring transparent glass with a diamond pattern, version without handle – provides perfect visibility of the contents and concurrently creates a scenic dimension for the room.* L'éclairage intérieur des meubles hauts - dotés d'une porte avec cadre avec une finition Laqué brillant et verre diamanté transparent, version sans poignée - permet de voir parfaitement le contenu du meuble tout en créant un effet scénographique dans l'espace. *Die Innenbeleuchtung der Oberschränke mit grifflosen Rahmenfronten im Finish Hochglanz lackiert und mit transparentem Diamantglas ermöglicht einen perfekten Einblick und sorgt gleichzeitig für Rauntiefe.* La iluminación interior de los muebles altos – con puerta con bastidor en acabado lacado brillo y cristal diamantado transparente, versión sin tirador – permite ver perfectamente el contenido y crea, al mismo tiempo, una dimensión escenográfica en el ambiente. *Внутренняя подсветка навесных шкафов (с рамочным фасадом и прозрачным стеклом с алмазной гранью, в варианте исполнения без ручек) обеспечивает великолепную видимость внутреннего содержимого шкафов и, в то же время, формирует живописную объемность интерьера.*





Colpo d'occhio unico per le ampie armadiature, esaltate dalla cornice in tinta con la composizione. Tutto è organizzato in modo efficace, in ordine e immediatamente disponibile: perché la classe non prescinde dalla funzionalità. *The large cabinets are striking and unique, and further enhanced by the cornice whose colour matches that of the composition. Everything is organised efficiently, neatly and in an orderly way so it is all immediately within easy reach: this is because class and functionality are a winning combination.* Coup d'œil unique sur les grandes armoires, mises en valeur par la corniche de la même couleur que la composition. Tout est organisé de manière efficace et nette et immédiatement disponible, car le chic et la fonctionnalité sont deux éléments indissociables. *Geräumige Schrankkompositionen mit Kranzleiste in Farbe der Komposition. Effiziente Gestaltung. Alles ist immer ordentlich an seinem Platz und jederzeit griffbereit: Klasse und Funktionalität vereinen sich.* Con una sola mirada se abarcan los grandes armarios, destacados por la cornisa a juego con la composición. Todo organizado de manera eficaz, en orden e inmediatamente disponible: porque la clase no prescinde de la funcionalidad. *Уникальный просторный модульный шкаф, украшенный карнизом, сразу производит впечатление. Все необходимое эффективно организовано, хранится в порядке и мгновенно оказывается под рукой, поскольку высокий уровень эстетики не исключает функциональность.*





Esclusiva



Laccato lucido Grigio Titanio e Pelle Gesso

*Titanium Grey glossy lacquered / Plaster Leather - Laqué brillant Gris Titane / Cuir Craie
Hochglanz lackiert Titangrau / Leder Kreide - Lacado brillo Gris Titanio / Piel Yeso
Лакрированная глянцевая отделка цвета Серый Титан / Кожа цвета Гипс*



Atmosfere eccellenti in cucina. *Excellent atmospheres for the kitchen. Atmosphères d'excellence dans la cuisine. Exzellente Küchenatmosphäre. Ambientes excelentes en la cocina. Роскошная атмосфера на кухне.*



Nella compostezza formale di questa prestigiosa proposta – granito Steel Grey per i piani di lavoro e laccato lucido Grigio Titanio per basi, pensili, mensole e schienali – spicca il disegno esclusivo del sostegno banco tavolo in finitura acciaio; per arredare con personalità la zona giorno. *In the compact formation of this prestigious offering – Steel Grey granite for the worktops and Titanium Grey glossy lacquered finish for the base units, wall units, shelves and wall panels – the exclusive design of the steel finish table bench support stands out: to furnish the living area with character.* Dans la sobriété formelle de cette gamme prestigieuse – granit Steel Grey pour les plans de travail et Laqué brillant Gris Titane pour les meubles bas, meubles hauts, étagères et dosserets – se distingue le design exclusif du support banc et table en finition acier qui vous permet de donner un style unique à l'espace séjour. *Bei der formalen Gestaltung dieses edlen Projekts mit Granit Steel Grey für Arbeitsplatten und Hochglanz lackiert Titange für Unter- und Oberschränke, Borde und Wandpaneele besticht das exklusive Design der Frühstücksthekenstütze im Stahl-Finish. Für eine ausdrucksstarke Einrichtung des offenen Bereichs.* En la compostura formal de esta propuesta de prestigio – granito Steel Grey para las encimeras y lacado brillo Gris Titano para los muebles altos y altos, repisas y paneles posteriores – destaca el diseño exclusivo del soporte banco de mesa en acabado acero: para decorar con personalidad la sala de estar. *В формальной выдержанности этого престижного проекта (гранит Steel Grey используется для рабочих поверхностей, а лакированная глянцевая отделка Серый Титан - для тумб, навесных шкафов, полок и стеновых панелей) проявляется эксклюзивный дизайн опоры столешницы стойки для завтрака со стальной отделкой, позволяющей персонализировать гостиную.*





L'armadio "SWITCH" (disponibile in tre larghezze 75-120-150 cm), con ante a scomparsa in finitura pelle colore Gesso, ben si inserisce nell'ambiente con la sua estetica essenziale e funzionale, perfetto per l'organizzazione degli spazi. *The "SWITCH" cupboard (which is available in three widths 75-120-150 cm), with Plaster colour leather finish retractable doors, blends in seamlessly with this setting thanks to its strikingly simple and functional styling, making it perfect to organise space.* Dotée de portes escamotables aux finitions en cuir coloris Craie, l'armoire « SWITCH » (disponible en trois largeurs : 75-120-150 cm) s'intègre à merveille dans l'environnement grâce à son esthétique essentielle et fonctionnelle, idéale pour organiser les espaces. *Der Schrank „SWITCH“ (verfügbar in Breite 75, 120 und 150 cm) mit Drehschiebetür in Finish Leder, Farbe Kreide, passt mit seiner essentiellen und funktionalen Ästhetik hervorragend in das Ambiente und sorgt für eine optimale Raumgestaltung.* El armario "SWITCH" (disponible en tres anchos 75-120-150 cm), con puertas escamoteables en acabado piel color Yeso, se inserta perfectamente en el ambiente con su estética esencial y funcional, perfecto para organizar el espacio. *Шкаф "SWITCH" (доступный в трех вариантах ширины: 75 см, 120 см, 150 см), с задвижными створками, отделанными кожей цвета Гипс, великолепно вписывается в композицию благодаря своей эссенциальной эстетике и функциональности, идеально подходит для организации пространства.*





Esclusiva  Laccato lucido Grigio Ferro e Laccato Ossidato Stained Aluminium

*Iron Grey glossy lacquered / Stained Aluminium Stained Look Lacquered / Laqué brillant Gris Fer / Laqué Oxydé Stained Aluminium
Hochglanz lackiert Eisengrau / Lackiert Oxidationseffekt Stained Aluminium / Lacado brillo Gris Hierro / Lacado Oxidado Stained Aluminium
Лакированная глянцевая отделка цвета Серый Железный / Лакированная отделка с эффектом окисления Stained Aluminium*

L'essenzialità che sa essere eccezionale. *Striking simplicity that is truly exceptional.* Une gamme à la fois essentielle et exceptionnelle. *Wesentlich und außergewöhnlich.* La esencialidad que sabe ser excepcional. *Исключительная эссенциальность.*



Il progetto Exclusiva – in assenza di elementi classici – stupisce per gli effetti di grandissimo pregio delle finiture e degli importanti materiali utilizzati: laccato lucido Grigio Ferro per le ante e laccato effetto ossidato Stained Aluminium per le armadiature. *The Exclusiva model – when devoid of classical elements – astounds for the highly prestigious effects of its finishes and the significant materials used: Iron Grey glossy lacquered doors and Stained Aluminium Stained look lacquered cabinets.* En l'absence d'éléments classiques, le projet Exclusiva surprend par l'aspect extrêmement prestigieux des finitions et des matériaux importants utilisés : Laqué brillant Gris Fer pour les portes et Laqué effet oxydé Stained Aluminium pour les armoires. *Ohne klassische Elemente besticht das Projekt Exclusiva durch hochwertigste Finishs und Materialien: Hochglanz lackiert Eisengrau für Fronten und lackiert Oxidationseffekt Stained Aluminium für Schränke.* El proyecto Exclusiva – en ausencia de elementos clásicos – sorprende por el efecto de altísimo valor de los acabados y de los importantes materiales utilizados: lacado brillo Gris Hierro para las puertas y lacado efecto oxidado Stained Aluminium para los armarios. *Проект Exclusiva (при отсутствии классических элементов) производит огромное впечатление благодаря эффектам, производимым ценной отделкой и материалами: лакированной глянцевой отделкой цвета Серый Железный створок и лакированной отделкой с эффектом окисления Stained Aluminium модульных шкафов.*







Finitura acciaio per i sostegni sagomati del banco colazione che, grazie al loro particolare disegno, conferiscono a questa cucina un'impronta moderna e accattivante. *Steel finish for the shaped breakfast bench supports which, thanks to their particular design, give this kitchen a modern and attractive look.* Finition en acier pour les supports façonnés du banc petit déjeuner qui, grâce à leur design particulier, confèrent à cette cuisine un aspect moderne et fascinant. *Stahl-Finish für die speziell geformten Stützen der Frühstückstheke, die dieser Küche dank des besonderen Designs einen modernen und attraktiven Charakter verleihen.* Acabado acero para los soportes moldurados del banco desayuno que, gracias a su diseño particular, otorgan a esta cocina un corte moderno y fascinante. *Профилированные опоры с отделкой цвета Сталь стойки для завтрака, благодаря необычному дизайну, придают этой кухне современный привлекательный вид.*

Per chi ama uno stile classico esclusivo, ma non vuole rinunciare a elementi moderni, è possibile inserire la maniglia rotonda dalle linee geometriche essenziali. La finitura è cromo che ben si inserisce nelle tonalità di questo interessante ambiente. *For those who covet an exclusive classical style, yet do not want to forgo modern elements, the round handle with essential geometric silhouettes can be inserted. The finish is chrome, which matches the colours of this interesting setting to perfection.* Pour ceux qui aiment un style exclusivement classique mais qui apprécient les éléments modernes, il est possible d'insérer une poignée ronde aux lignes géométriques essentielles. La finition en chrome s'insère bien dans les teintes de cet espace captivant. *Für Liebhaber eines exklusiven klassischen Stils, die jedoch auf moderne Elemente nicht verzichten möchten, sind auch runde Griffe mit klaren geometrischen Linien erhältlich. Das Chrom-Finish harmoniert perfekt mit den Farbtönen dieses interessanten Ambientes.* Para quien prefiere un estilo clásico exclusivo, pero no quiere renunciar a elementos modernos, puede incluirse el tirador redondo de líneas geométricas esenciales. El acabado en cromo combina a la perfección con los tonos de este interesante ambiente. *Для тех, кто любит эксклюзивный классический стиль, но не желает отказывать себе в современных элементах, можно установить круглые ручки с эссенциальными геометрическими линиями. Ручки выполнены с хромированной отделкой, которая великолепно вписывается в это интересное пространство.*





Living

Living Living Living Sala de estar Tocante

1



Living dall'impronta prestigiosa: le ante in pelle colore Grigio Perla si abbinano a piano e fianchi in laccato opaco Visone. Amplifica la maestosità della proposta la grande specchio Luxury in laccato opaco Bianco, con luce retro illuminante.

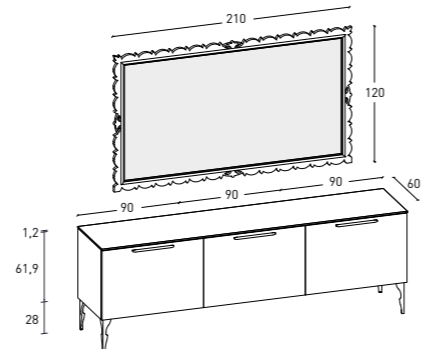
Living area with a prestigious feel: the Pearl Grey colour leather doors match the top and side panels in Mink matt lacquered finish. The majestic appeal of this offering is emphasised by the large Luxury mirror in White matt lacquered finish, with back-light.

Living à l'empreinte prestigieuse : les portes en cuir coloris Gris Perle sont assorties au plan et aux côtés en Laqué mat Vison. Le luxe de la gamme est souligné par le grand miroir Luxury en Laqué mat Blanc, avec des lumières à l'arrière pour l'éclairage.

Edler Living: Fronten aus Leder in Farbe Perlgrau in Kombination mit Platte und Seitenpaneelen in Farbe Nerz, matt lackiert. Der große, matt lackierte Wandspiegel Luxury in Weiß mit Hintergrundbeleuchtung betont den imposanten Charakter dieses Projekts.

Sala de estar con un corte de prestigio: las puertas de piel color Gris Perla se combinan con encimera y costados en lacado mate Visón. Amplifica la majestuosidad de la propuesta el gran espejo Luxury en lacado mate Blanco, con luz de iluminación en la parte posterior.

Престижный интерьер гостиной: створки с кожаной отделкой цвета Серый Жемчужный сочетаются со столешницей и боковыми панелями с лакированной матовой отделкой цвета Норковый мех. Большое зеркало Luxury с лакированной матовой отделкой цвета Белый с подсветкой усиливает величие композиции.



2



Progetto snello e minimal: basi sospese in pelle colore Gesso, dotate di sostegni dal disegno esclusivo, in finitura cromata. Lo schienale in specchio Stopsol dona classe e prestigio all'equilibrio cromatico del living.

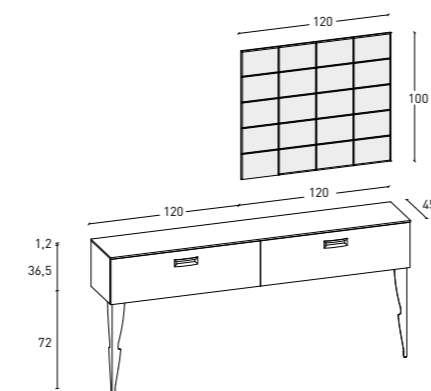
Slimline and minimal design: wall-mounted base units in Plaster colour leather, fitted with supports bearing an exclusive design, in chrome-finish. The Stopsol mirror wall panels lend the chromatic balance of the living room class and prestige.

Projet subtil et sobre : meubles bas suspendus en cuir coloris Craie, dotés de supports au design exclusif et d'une finition chromée. Le dossier en miroir Stopsol apporte une note chic et prestigieuse à l'équilibre chromé du living.

Schlankes und minimalistisches Projekt: Hänge-Unterschänke in Leder, Farbe Kreide, mit Stützen im exklusiven Design und verchromtem Finish. Das Wandpaneel aus Stopsol-Spiegelglas verleiht der farblichen Ausgewogenheit des Livingbereichs eine edle Note.

Proyecto ágil y minimalista: muebles bajos suspendidos en piel color Yeso, provistos de soportes de diseño exclusivo, en acabado cromado. El panel posterior en espejo Stopsol otorga clase y prestigio al equilibrio cromático de la sala de estar.

Изысканный минималистский проект: подвесные тумбы с кожаной отделкой цвета Гипс, оборудованные опорами с эксклюзивным дизайном с хромированной отделкой. Стеновая панель с зеркальной поверхностью Stopsol дарит элегантность и престиж цветовой гармонии гостиной.



3



Coppia di mobili con ante in pelle colore Grigio Perla, piani e fianchi laccato opaco Visone. Per chi ama ostentare dettagli preziosi è possibile scegliere maniglie cromate con cristalli Swarovski® e importanti schienali in specchio Stopsol.

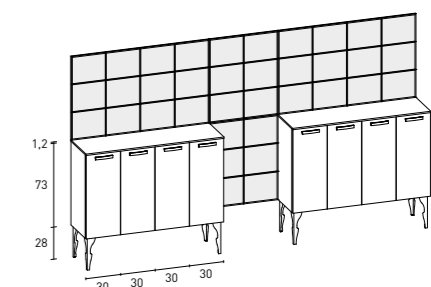
Pair of cabinets with Pearl Grey colour leather doors, tops and side panels in Mink matt lacquered finish. For those who like to show off valuable details, pick chrome-finish handles with Swarovski® crystals and large wall panels in Stopsol mirror.

Deux meubles avec portes en cuir coloris Gris Perle, plans et côtés en Laqué mat Vison. Pour ceux qui aiment exhiber des détails somptueux, il est possible de choisir des poignées chromées avec du cristal de Swarovski® et de grands dossierers en miroir Stopsol.

Möbel mit Fronten aus Leder in Farbe Perlgrau, Platten und Seitenpaneelen in Farbe Nerz, matt lackiert. Für Liebhaber edler Details stehen verchromte Griffe mit Swarovski®-Kristallen und imposante Wandpaneel aus Stopsol-Spiegelglas zur Verfügung.

Pareja de muebles con puertas de piel color Gris Perla, encimeras y costados en lacado mate Visón. Para quien desea exhibir detalles preciosos, se pueden elegir tiradores cromados con cristales Swarovski® e importantes paneles posteriores en espejo Stopsol.

Пара комодов со створками с кожаной отделкой цвета Серый Жемчужный, столешницы и боковые панели с лакированной матовой отделкой цвета Норковый мех. Любители продемонстрировать ценные детали могут выбрать хромированные ручки с кристаллами Swarovski® и внушительные стеновые панели с зеркальной поверхностью Stopsol.



4



Il laccato lucido Grigio Titanio veste completamente i due mobili e fa risaltare, in maniera elegante, gambe e maniglie tonde in finitura Oro Lucido. Questo un living contemporaneo che sa farsi notare per equilibrio e raffinatezza.

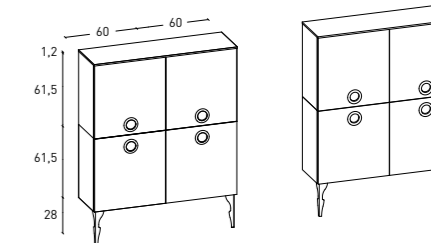
Titanium Grey glossy lacquered finish covers the two cabinets completely, elegantly emphasising the legs and round handles in polished gold finish. This is a contemporary living room that stands out for its balance and sophistication.

Le Laqué brillant Gris Titane recouvre complètement les deux meubles et fait ressortir, d'une manière élégante, les pieds et les poignées rondes avec une finition Or brillant. Un living contemporain qui attire l'attention par son équilibre et son raffinement.

Bei den beiden Hochglanz lackierten Möbeln in Titangrau kommt die Eleganz der Beine und runden Griffe im Finish Gold Hochglanz besonders gut zur Geltung. Zeitgenössischer Living, der durch Ausgewogenheit und Raffinesse besticht.

El lacado brillo Gris Titanio viste completamente los dos muebles y destaca, de manera elegante, patas y tiradores redondos en acabado Oro brillante. Se trata de una sala de estar contemporánea que sabe cómo llamar la atención por equilibrio y sofisticación.

Лакированная гляцевая отделка Серый Титан украшает два комода и элегантно подчеркивает ножки и круглые ручки с отделкой блестящее Золото. Это современная гостиная, которая обращает на себя внимание благодаря гармонии изысканности.



5



La specchiera Luxury laccato opaco Nero ben si integra nel fastoso rigore delle due colonne in laccato lucido Grigio Ferro, dotate di schiena a specchio e luce interna, piani in Quarz Pepe e piedini cromati.

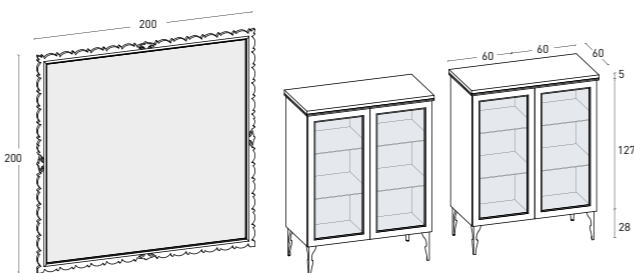
The Black matt lacquered Luxury mirror blends in seamlessly with the glitzy grandeur of the two tall units in Iron Grey glossy lacquered finish, fitted with a mirror back panel and internal light, Pepe Quartz tops and chrome-finish feet.

Le miroir Luxury Laqué mat Noir s'intègre bien à la rigueur luxueuse des deux colonnes en Laqué brillant Gris Fer, avec arrière en miroir et lumière intérieure, plans en Quartz Pepe et pieds chromés.

Der matt lackierte Wandspiegel Luxury in Schwarz fügt sich perfekt in die luxuriöse Stattlichkeit der beiden Hochglanz lackierten Hochschränke in Eisengrau mit Spiegelglas-Wandpaneel und Innenbeleuchtung, Platten aus Quarz Pepe und verchromten Füßen ein.

El espejo Luxury lacado mate Negro se integra a la perfección en el fastuoso rigor de las dos columnas en lacado brillo Gris Hierro, provistas de traseira de espejo y luz interior, encimeras de Quarz Pepe y patas cromadas.

Зеркало Luxury с лакированной матовой отделкой цвета Черный идеально интегрируется в роскошную строгость двух колонн с лакированной глянцевой отделкой цвета Серый Железный, оборудованных стеновой панелью с зеркальной поверхностью и внутренней подсветкой, и столешниц из кварца Pepe с хромированными ножками.



6



La finitura oro rappresenta la cifra cromatica di questo living con ante laccato opaco Beige: risaltano piani in granito Golden Leaf, maniglia oro con cristalli Swarovski® e piedini in metallo finitura oro.

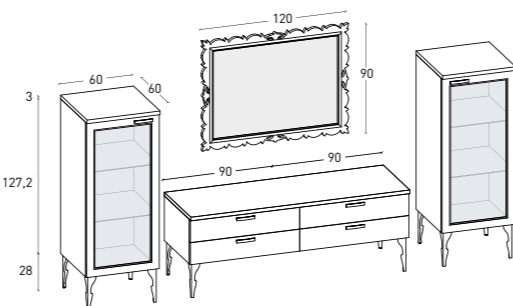
The gold finish is the distinguishing feature of this living room with Beige matt lacquered doors: the Golden Leaf granite tops stand out, along with the gold finish handle with Swarovski® crystals and gold finish metal feet.

La finition or représente la ligne stylistique de ce living avec les portes Laqué mat Beige qui font ressortir les plans en granit Golden Leaf, la poignée or avec cristal de Swarovski® et les pieds en métal finition or.

Dieser Living mit matt lackierten Fronten in Beige besticht durch Gold-Finish: Platten aus Granit Golden Leaf, Goldgriff mit Swarovski®-Kristallen und Metallfüßen im Gold-Finish.

El acabado Oro representa el valor cromático de esta sala de estar con puertas lacado mate Beige: resaltan las encimeras de granito Golden Leaf, el tirador Oro con cristales Swarovski® y las patas de metal acabado Oro.

Золотая отделка отражает цветовую концепцию данной гостиной с лакированными матовыми створками цвета Бежевый: подчёркиваются столешницы из гранита Golden Leaf, золотая ручка с кристаллами Swarovski® и металлические ножки с золотой отделкой.



7



Protagonista di questa proposta l'ampio schienale in specchio Stopsol accostato alla tinta laccato lucido Tortora degli altri elementi. Il giusto compromesso tra mood classico e un'area di gusto volta al design contemporaneo.

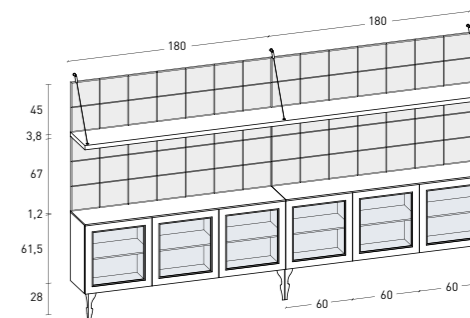
The starring role of this solution is played by the large Stopsol mirror wall panel teamed with the Dove Grey glossy lacquered finish of the other elements in the composition. The perfect compromise between classical mood and a tasteful pinch of contemporary design.

L'élément principal de cette gamme est le grand dossier en miroir Stopsol assorti aux autres éléments à la teinte Laqué brillant Tourterelle. Un bon compromis entre l'esprit classique et un style inspiré du design contemporain.

Absolutes Highlight ist das große Wandpaneel aus Stopsol-Spiegelglas in Verbindung mit den anderen Hochglanz lackierten Elementen in Farbe Taubengrau. Kompromiss aus Klassik und zeitgenössischem Design.

La estrella de esta propuesta es el amplio panel posterior de espejo Stopsol conjuntado con el color lacado brillo Tórtola de los otros elementos. El equilibrio perfecto entre un ambiente clásico y un tipo de gusto orientado al diseño contemporáneo.

Главный элемент данного предложения - просторная стеновая панель с зеркальной поверхностью Stopsol, сочетающаяся с лакированной глянцевой отделкой цвета Серо-Коричневый других элементов. Разумный компромисс между классическим настроением и визуальными предпочтениями, направленными в сторону современного дизайна.



8



Questa composizione rappresenta chiaramente l'anima lussuosa di Exclusiva: piano in marmo arabescato, architettura, zoccolo e frontali laccato lucido Grigio chiaro, impreziositi ulteriormente da maniglie cromate con cristalli Swarovski®.

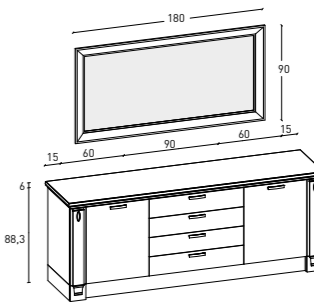
This composition clearly showcases the luxurious soul of the Exclusiva model: Arabescato, marble top, decorative elements, plinth and fronts in Light Grey glossy lacquered finish, further embellished by chrome-finish handles with Swarovski® crystals.

Cette composition reflète clairement l'âme luxueuse d'Exclusiva : plan en marbre Arabescato, éléments décoratifs, socle et façades en Laqué brillant Gris clair, à nouveau embellis avec des poignées chromées et ornées de cristaux de Swarovski®.

Diese Komposition repräsentiert unmissverständlich den luxuriösen Wesenskern von Exclusiva: Platte aus Marmor Arabescato, Architekturen, Sockel und Fronten in Hellgrau Hochglanz lackiert; die Fronten sind mit edlen verchromten Griffen mit Swarovski®-Kristallen ausgestattet.

Esta composición representa claramente el alma lujosa de Exclusiva: encimera de mármol arabescato, elementos decorativos, zócalo y frentes en lacado brillo Gris Claro, adornados aún más con tiradores cromados con cristales Swarovski®.

Данная композиция четко отражает роскошную душу модели Exclusiva: столешница из мрамора Arabescato, архитектурные элементы, цоколь и передние панели с лакированной глянцевой отделкой цвета Светло-серый, украшенные хромированными ручками с кристаллами Swarovski®.



9



Linee pulite per questo living che presenta alcuni dettagli di Exclusiva: pensili a giorno e pensili senza maniglia, in laccato opaco Beige, si alternano liberamente a pensili in pelle colore Ebano muniti di maniglia cromata. Interessante la mensola a terra in Rovere Nabuk a chiusura della composizione.

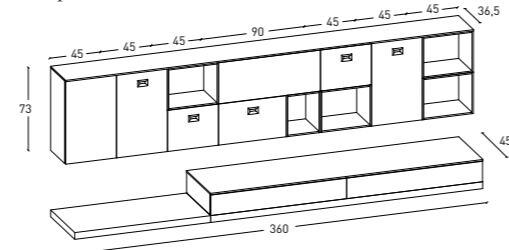
Clean-cut silhouettes for this living room that displays some of the details in Exclusiva: open-fronted wall units and handle-less wall units, in Beige matt lacquered finish, freely alternate with Ebony colour leather wall units fitted with chrome-finish handles. Striking is the floor-standing shelf in Nabuk Oak which completes the composition.

Lignes nettes pour ce living qui présente quelques détails d'Exclusiva : meubles hauts ouverts et meubles hauts sans poignée, en Laqué mat Beige, qui peuvent être librement intervertis avec des meubles hauts en cuir coloris Ébène dotés de poignées chromées. L'étagère au sol en Chêne Nabuk qui complète la composition est fascinante.

Klare Linien für diesen Living, der einige Details von Exclusiva präsentiert: offene und grifflose Oberschränke in Beige, matt lackiert, im Wechsel mit Oberschränken aus Leder in Farbe Ebenholz mit verchromtem Griff. Interessant präsentiert sich auch das bodenstehende Bord in Eiche Nabuk als Abschluss dieser Komposition.

Líneas limpias para esta sala de estar que brinda algunos detalles de Exclusiva: muebles altos abiertos y muebles altos sin tirador, en laccado mate Beige, se alternan libremente con muebles altos de piel color Ebano provistos de tirador cromado. Resulta interesante la repisa de suelo en Roble Nabuk que cierra la composición.

Данную гостиную, в которой представлены некоторые элементы Exclusiva, характеризуют четкие линии: открытые навесные шкафы и навесные шкафы без ручек с лакированной матовой отделкой цвета Бисонный свободно чередуются с навесными шкафами с кожаной отделкой цвета Эбеновое дерево, оборудованными хромированными ручками. Особый интерес вызывает напольная полка цвета Дуб Nabuk, завершающая композицию.



10



La finitura laccato ossidato Stained Steel di basi e pensili – alternata al laccato opaco Grigio chiaro di schienali, mensole e piani – disegna fasce di colore di gran effetto.

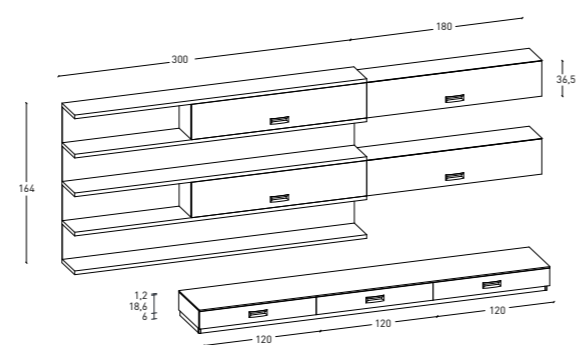
The Stained Steel Stained Look lacquered finish of the base and wall units – alternating with the Light Grey matt lacquered finish of the wall panels, shelves and tops – marks out highly effective colour bands.

La finition Laqué oxydé Stained Steel des meubles bas et hauts – alternant avec le Laqué mat Gris clair des dossierers, étagères et plans – dessine de magnifiques bandes de couleurs.

Das Finish lackiert mit Oxidationseffekt Stained Steel von Unter- und Oberschränken im Wechsel mit dem Finish matt lackiert in Farbe Hellgrau von Wandpaneelen, Borden und Platten präsentiert sich mit starken Farbeffekten.

El acabado lacado oxidado Stained Steel de los muebles altos y bajos – alternado con el laccado mate Gris Claro de paneles posteriores, repisas y encimeras – dibuja franjas de color con un gran efecto.

Лакированная отделка с эффектом окисления Stained Steel тумб и навесных шкафов, чередуясь с лакированной матовой отделкой цвета Светло-серый стеновых панелей, полок и столешниц, подчеркивает окрашенные цветные планки, производящие большое впечатление.



11



Davvero originale lo schienale in Gres Extra White posizionato tra le mensole in laccato lucido Bianco Prestige, raccordate da cavetti di sostegno. La doppia sequenza dei pensili, con schienale a specchio e luce interna, illumina questo ricco ambiente.

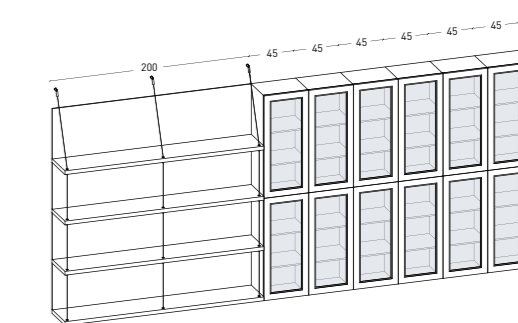
Truly original is the wall panel in Extra White Porcelain Stoneware fitted between the Prestige White glossy lacquered shelves, joined together by support wires. The double sequence of wall units, with mirror back panels and internal light, brightens up this rich setting.

Très original dossierer en Grès Extra White situé entre les étagères en Laqué brillant Blanc Prestige reliées par de petits câbles de support. Les deux suites de meubles hauts, avec arrière en miroir et lumière intérieure, illuminent ce riche espace.

Originell auch das Wandpaneel aus Steinzeug Extra White zwischen den Borden in Prestigeweiß, Hochglanz lackiert, die durch Stützwärel miteinander verbunden sind. Die doppelten Oberschränke mit Spiegelglas-Wandpaneelen und Innenbeleuchtung bereichern das edle Ambiente.

Realmente original el panel posterior en Gres Extra White situado entre las repisas en laccado brillo Blanco Prestige, unidas por cables de soporte. La doble secuencia de muebles altos, con traseras de espejo y luz interior, ilumina este lujoso ambiente.

Оригинальностью отличается стеновая панель из керамогранита Extra White, установленная между полками с лакированной глянцевой отделкой цвета Белый Prestige, закрепленными опорными тросиками. Двойная последовательность навесных шкафов с зеркальными стеновыми панелями и внутренней подсветкой освещает этой роскошное пространство.



12



Living dotato di alcuni elementi contenitivi, si abbinata in maniera raffinata allo schienale in Marmo Emperador, materiale prestigioso che viene attraversato, per tutta la sua lunghezza, da sette mensole in laccato opaco Vison.

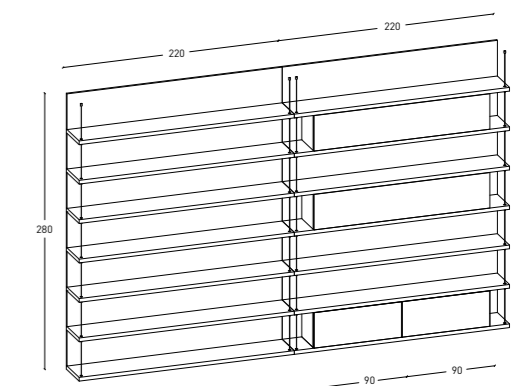
Living room featuring several storage elements, which are a sophisticated match for the wall panel in Emperador Marble, a prestigious material that is adorned by seven Mink matt lacquered shelves across its full length.

Living doté de quelques éléments de rangement, qui se marie de manière raffinée avec le dossierer en Marbre Emperador, un matériau prestigieux qui est traversé, sur toute sa longueur, par sept étagères en Laqué mat Vison.

Living mit Schrankelementen, in raffinierter Kombination mit dem Wandpaneel aus edlem Emperador Marmor, das sich über die gesamte Länge mit sieben matt lackierten Borden in Farbe Neiz präsentiert.

Sala de estar provista de algunos elementos de almacenamiento que se combina de manera refinada con el panel posterior de mármol Emperador, material de prestigio atravesado, en toda su longitud, por siete repisas en laccado mate Vison.

Гостиная, оборудованная некоторой мебелью для хранения, изысканно сочетается со стеновой панелью из ценного мрамора Emperador, вдоль которой размещаются семь полок с лакированной матовой отделкой цвета Норквовый мех.





Complementi: tavoli, sedie, sgabelli Cucina: ante, finiture, gola, maniglie, zoccoli
Modularità, scheda prodotto

*Matching furniture: tables, chairs, stools Compléments : tables, chaises, tabourets Zubehör: Tische, Stühle, Hocker
Complementos: mesas, sillas y taburetes Комплектующие: столы, стулья, табуреты*

*Kitchen: doors, finishes, recessed grip profile, handles, plinths Cuisine : portes, finitions, gorge, poignées, socles
Küche: Fronten, Finishes, Griffrielen, Griffe, Sockel Cocina: puertas, acabados, golas, tiradores y zócalos
Кухня: створки, отделки, пазы, ручки, цоколи*

*Modularity - product specifications Modularité, fiche produit
Modulbauweise und Produktdatenblatt Modularidad, ficha producto
Модульность, спецификации продукта*

EXCLUSIVA



BACCARAT



TAVOLI CONSIGLIATI / RECOMMENDED TABLES / TABLES CONSEILLÉES / EMPFOHLENE TISCHE / MESAS RECOMENDADAS / РЕКОМЕНДУЕМЫЕ СТОЛЫ

HILTON



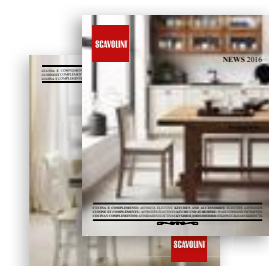
SCENERY



SCARABEO



GRAND RELAIS



Per la cucina Exclusiva sono disponibili anche altri modelli di tavoli e sedie e una grande varietà di piani, di accessori e di elettrodomestici. Per la scelta e la loro disponibilità si possono consultare, presso i Rivenditori, i relativi Cataloghi "Cucine e complementi: Affinità elettive" e "Elettrodomestici" pubblicati dalla Scavolini.

Other models of table and chairs and a wide range of tops, accessories and appliances are also available for the Exclusiva kitchen. For details and availability please consult Scavolini's "Kitchens and accessories: Elective affinities" and "Accessories: Functionality at your disposal" catalogues available at our authorised dealers.

D'autres modèles de tables et de chaises et une grande variété de plans de travail, d'accessoires et d'appareils électroménagers sont également disponibles pour la cuisine Exclusiva. Pour les choisir et vérifier leur disponibilité, vous pouvez consulter les catalogues publiés par Scavolini, « Cuisine et compléments : Affinité sélective » et « Accessoires : Place à la fonctionnalité », que vous trouverez chez les revendeurs.

Weitere Tisch- und Stuhlmodelle für die Küche Exclusiva sowie eine große Auswahl an Platten und Zubehör finden Sie bei Ihrem Scavolini-Händler in den Katalogen „Küche und Zubehör: Wahlverwandtschaften“, „Zubehör: Raum für Funktionalität“ und „Elektrogeräte“.

Para la cocina Exclusiva están disponibles, además, otros modelos de mesas y sillas y una gran variedad de encimeras, de accesorios y de electrodomésticos. Para su selección y su disponibilidad puede consultar en las Tiendas Revendedoras los Catálogos correspondientes "Cocina y complementos: Afinidades electivas", "Accesorios: Espacio a la Función" y "Electrodomésticos", publicados por Scavolini.

Для кухни Exclusiva имеются также и другие модели столов и стульев, а также большое разнообразие столешниц, аксессуаров и бытовой электротехники. Для их выбора в магазинах, дилерах можно воспользоваться каталогами "Кухня и дополнения: избирательная общность", "Аксессуары: свободу практичности", "Бытовые электроприборы", опубликованными компанией Scavolini.

SEDIE CONSIGLIATE / RECOMMENDED CHAIRS / CHAISES CONSEILLÉES / EMPFOHLENE STÜHLE / SILLAS RECOMENDADAS / РЕКОМЕНДУЕМЫЕ СТУЛЬЯ

EXCLUSIVA



GRAND RELAIS



UNIQUE



BACCARAT



ENDLESS



ROYAL



SGABELLI CONSIGLIATI / RECOMMENDED STOOLS / TABOURETS CONSEILLÉS / EMPFOHLENE HOCKER / TABURETES RECOMENDADOS / РЕКОМЕНДУЕМЫЕ ТАБУРЕТЫ

EXCLUSIVA



GRAND RELAIS



UNIQUE



BACCARAT



ENDLESS



ROYAL





70806
 Maniglia in metallo finitura Cromo lucido con Swarovski® colore nero
 Polished chrome-finish metal handle with black Swarovski®
 Poignée en métal finition chrome brillant avec Swarovski® coloris noir
 Griff aus Metall, Finish Chrom Hochglanz mit Swarovski® Farbe Schwarz
 Tirador de metal acabado cromo brillante con Swarovski® color negro
 Металлическая ручка с хромированной блестящей отделкой с кристаллами Swarovski® черного цвета



70808
 Maniglia in metallo finitura Oro con Swarovski® colore nero
 Gold finish metal handle with black Swarovski®
 Poignée en métal finition or avec Swarovski® coloris noir
 Griff aus Metall, Finish Gold mit Swarovski® Farbe Schwarz
 Tirador de metal acabado Oro con Swarovski® color negro
 Металлическая ручка с золотой отделкой с кристаллами Swarovski® черного цвета



31501 *
 Maniglia in metallo finitura Cromata con passo variabile
 Variable pitch chrome-finish metal handle
 Poignée en métal finition chromée à pas variable
 Griff aus Metall, Finish verchromt, variabler Abstand
 Tirador de metal acabado cromado con paso variable
 Металлическая ручка с хромированной отделкой с регулируемым шагом



31502 *
 Maniglia in metallo finitura Oro con passo variabile
 Variable pitch gold finish metal handle
 Poignée en métal finition or à pas variable
 Griff aus Metall, Finish Gold, variabler Abstand
 Tirador de metal acabado Oro con paso variable
 Металлическая ручка с золотой отделкой с регулируемым шагом



70805
 Maniglia in metallo finitura Cromo lucido con Swarovski® colore cristallo
 Polished chrome-finish metal handle with plate glass colour Swarovski®
 Poignée en métal finition chrome brillant avec Swarovski® coloris cristal
 Griff aus Metall, Finish Chrom Hochglanz mit Swarovski® Farbe Kristall
 Tirador de metal acabado cromo brillante con Swarovski® color cristal
 Металлическая ручка с хромированной блестящей отделкой с кристаллами Swarovski® хрустального цвета



70807
 Maniglia in metallo finitura Oro con Swarovski® colore cristallo
 Gold finish metal handle with plate glass colour Swarovski®
 Poignée en métal finition or avec Swarovski® coloris cristal
 Griff aus Metall, Finish Gold mit Swarovski® Farbe Kristall
 Tirador de metal acabado Oro con Swarovski® color cristal
 Металлическая ручка с золотой отделкой с кристаллами Swarovski® хрустального цвета



31503
 Maniglia in metallo finitura Cromata con passo variabile
 Variable pitch chrome-finish metal handle
 Poignée en métal finition chromée à pas variable
 Griff aus Metall, Finish verchromt, variabler Abstand
 Tirador de metal acabado cromado con paso variable
 Металлическая ручка с хромированной отделкой с регулируемым шагом



31504
 Maniglia in metallo finitura Oro con passo variabile
 Variable pitch gold finish metal handle
 Poignée en métal finition or à pas variable
 Griff aus Metall, Finish Gold, variabler Abstand
 Tirador de metal acabado Oro con paso variable
 Металлическая ручка с золотой отделкой с регулируемым шагом



31505 *
 Maniglia in metallo finitura Cromata
 Chrome-finish metal handle
 Poignée en métal finition chromée
 Griff aus Metall, Finish verchromt
 Tirador de metal acabado cromado
 Металлическая ручка с хромированной отделкой



31506 *
 Maniglia in metallo finitura Oro
 Gold finish metal handle
 Poignée en métal finition or
 Griff aus Metall, Finish Gold
 Tirador de metal acabado Oro
 Металлическая ручка с золотой отделкой

*
 Non disponibile con ante vetro
 Not available with glass doors
 Non disponible avec les portes en verre
 Nicht verfügbar mit Glasfronten
 No disponible con puertas de cristal
 Недоступно для стеклянных створок



Capitello in metallo finitura Cromata
 Chrome-finish metal capital
 Moulure en métal, finition chromée
 Kapitell aus Metall, Finish verchromt
 Capitel de metal acabado cromado
 Металлическая капитель с хромированной отделкой



Capitello in metallo finitura Oro
 Gold finish metal capital
 Moulure en métal, finition or
 Kapitell aus Metall, Finish Gold
 Capitel de metal acabado Oro
 Металлическая капитель с золотой отделкой



Listello per base e pensile in metallo finitura Cromata
 Chrome-finish metal base unit and wall unit strip
 Listel en métal pour meuble bas et meuble haut, finition chromée
 Leiste aus Metall, Finish verchromt, für Unter- und Oberschrank
 Listón de metal acabado cromado, para mueble bajo y mueble alto
 Металлическая рейка с хромированной отделкой для тумбы и навесного шкафа



Listello per base e pensile in metallo finitura Oro
 Gold finish metal base unit and wall unit strip
 Listel en métal pour meuble bas et meuble haut, finition or
 Leiste aus Metall, Finish Gold, für Unter- und Oberschrank
 Listón de metal acabado Oro, para mueble bajo y mueble alto
 Металлическая рейка с золотой отделкой для тумбы и навесного шкафа



30507
 Maniglia ovale in metallo finitura Cromata
 Oval chrome-finish metal handle
 Poignée ovale en métal, finition chromée
 Ovaler Griff aus Metall, Finish verchromt
 Tirador oval de metal acabado cromado
 Металлическая овальная ручка с хромированной отделкой



31508
 Maniglia ovale in metallo finitura Oro
 Oval gold finish metal handle
 Poignée ovale en métal, finition or
 Ovaler Griff aus Metall, Finish Gold
 Tirador oval de metal acabado Oro
 Металлическая овальная ручка с золотой отделкой



Fregio per zoccolo in metallo finitura Cromata
 Chrome-finish metal frieze for plinth
 Frise pour socle en métal, finition chromée
 Ornament für Sockel aus Metall, Finish verchromt
 Friso para zócalo de metal acabado cromado
 Металлический фриз с хромированной отделкой для цоколя



Fregio per zoccolo in metallo finitura Oro
 Gold finish metal frieze for plinth
 Frise pour socle en métal, finition or
 Ornament für Sockel aus Metall, Finish Gold
 Friso para zócalo de metal acabado Oro
 Металлический фриз с золотой отделкой для цоколя



Piano in granito profilo 4P
 Granite top, Profile 4P
 Plan en granit profil 4P
 Granitplatte Profil 4P
 Encimera de granito perfil 4P
 Гранитная столешница, профиль 4P



Piano in marmo profilo 4P
 Marble profile, Profile 4P
 Plan en marbre profil 4P
 Marmorplatte Profil 4P
 Encimera de mármol perfil 4P
 Мраморная столешница, профиль 4P



Piano in quarz profilo 4P
 Quartz top, Profile 4P
 Plan en quartz profil 4P
 Quarzplatte Profil 4P
 Encimera de Quarz perfil 4P
 Кварцевая столешница, профиль 4P



Piano in acciaio profilo 4P - 4Q
 Steel profile, Profile 4P - 4Q
 Plan en acier profil 4P - 4Q
 Stahlplatte Profil 4P - 4Q
 Encimera de acero perfil 4P - 4Q
 Стальная столешница, профиль 4P - 4Q

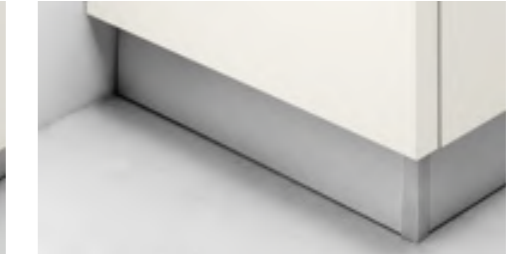
Zoccoli Plinths Socles Sockel Zócalos Цоколи



H.6



H.10



H.15

Zoccolo H 15/10 cm disponibili nelle finiture: bianco opaco, bianco lucido, PVC finitura acciaio e laccato nei 12 colori.
 Zoccolo H 6 cm disponibile nella finitura : bianco opaco. Non inseribile su basi per lavastoviglie e colonne frigorifero.
 Plinth H.15/10 cm Available in the following finishes: matt white, glossy white, steel finish PVC and lacquered in 12 colours.
 Plinth H.6 cm Available in the following finish: matt white. Not for insertion in dishwasher base units.
 Socle H 15/10 cm disponibles en finitions : blanc mat, blanc brillant, PVC finition acier et laqué dans les 12 coloris.
 Socle H 6 cm disponible en finition : blanc mat. Non compatible avec les meubles bas pour lave-vaisselle.
 Sockel H 15/10 cm Verfügbar in den Finishes: Weiß matt, Weiß Hochglanz, PVC Finish Stahl und lackiert in 12 Farben.
 Sockel H 6 cm Verfügbar in Finish Weiß matt. Non inseribile su basi per lavastoviglie. Nicht einsetzbar bei Unterschrank für Geschirrspüler.
 Zócalo H 15/10 cm Disponible en los acabados: blanco mate, blanco brillo, PVC acabado acero y lacado en los 12 colores.
 Zócalo H 6 cm Disponible en el acabado: blanco mate. No se instala en muebles bajos para lavavajillas.
 Цоколь H 15/10 см Доступны с отделками: белый матовый, белый гляцевый, ПВХ с отделкой цвета Сталь и ПВХ с лакированной отделкой 12 цветов.
 Цоколь H 6 см Доступен с отделкой цвета Белый матовый. Не устанавливается на тумбы под посудомоечные машины.

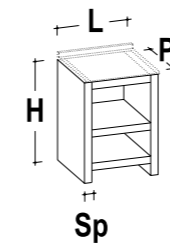


Apertura con cricchetto senza presa maniglia
 Handle-gripless opening with push-latch
 Ouverture avec cliquet sans prise poignée
 Schnappverschluss ohne Griffmulde
 Apertura a presión sin tirador uñero
 Открытие с помощью защелки без врезной ручки



Fondo sagomato per pensili
 Shaped wall unit bottom
 Fond façonné pour meubles hauts
 Geformter Boden für Oberschränke
 Fondo moldurado para muebles altos
 Профилированное дно для навесных шкафов

Cucina Kitchen Cuisine Küche Cocina Кухни



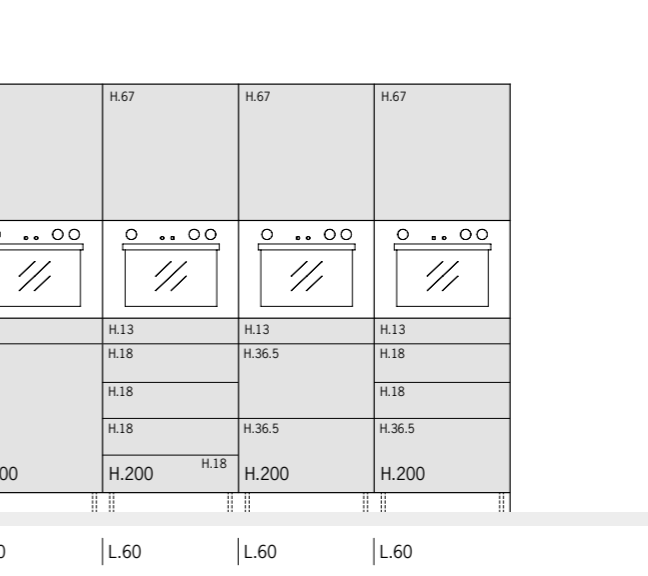
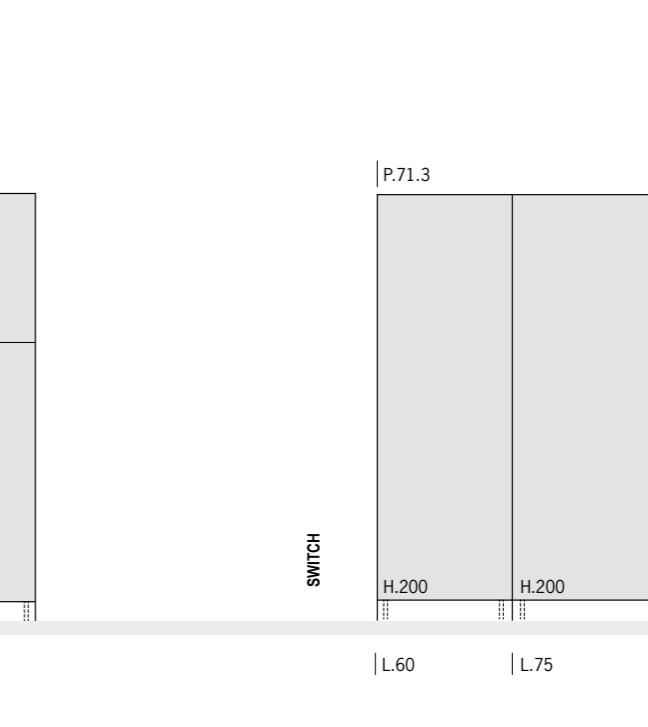
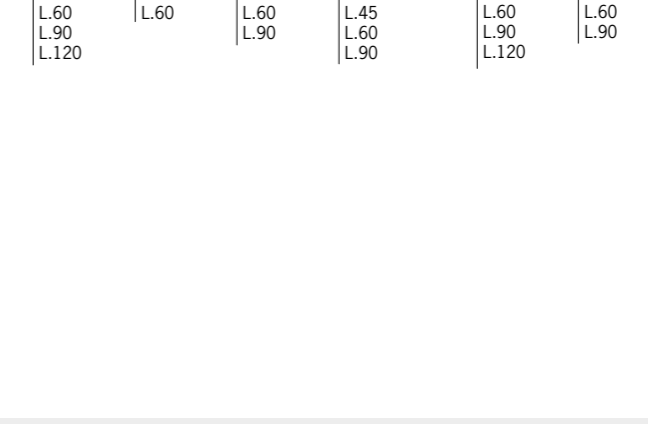
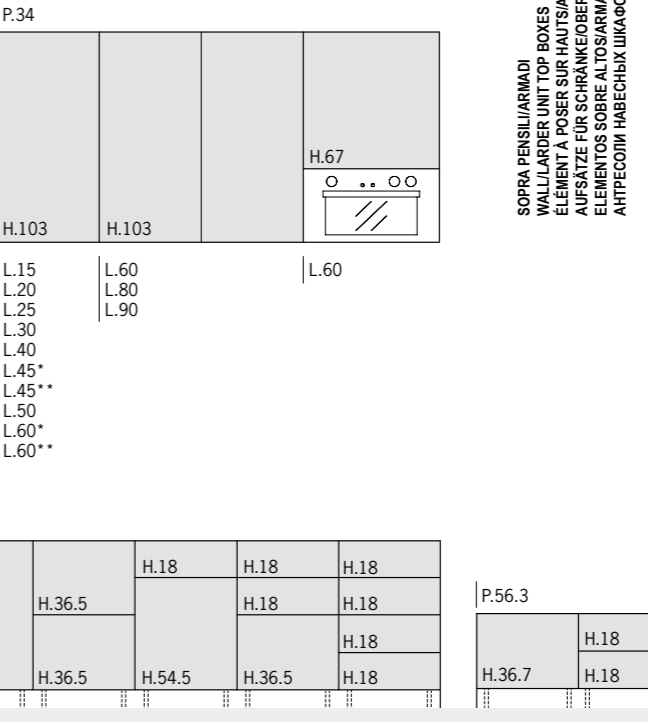
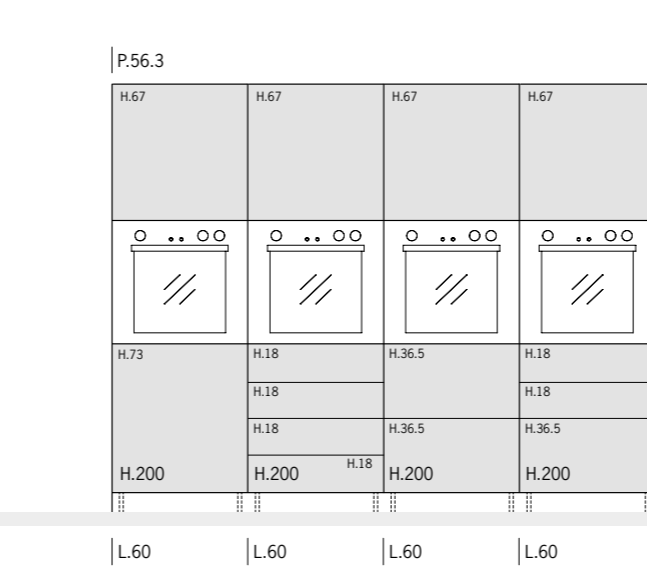
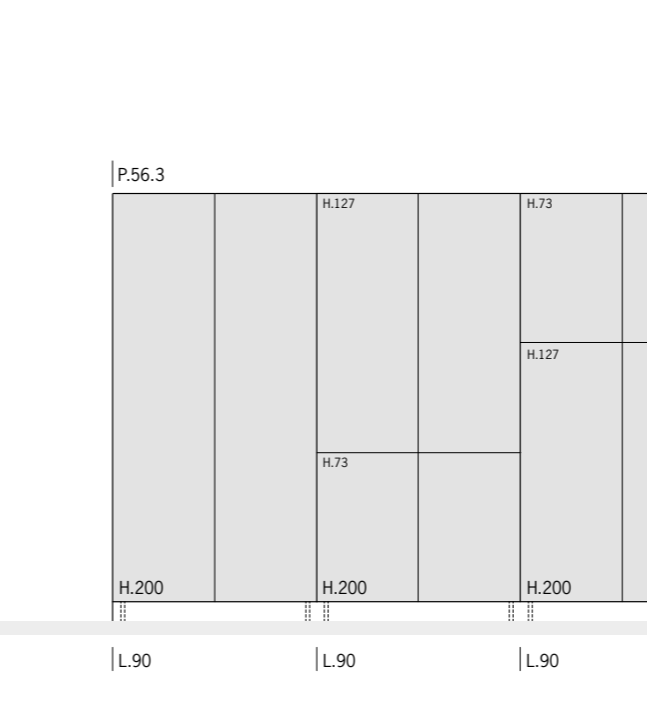
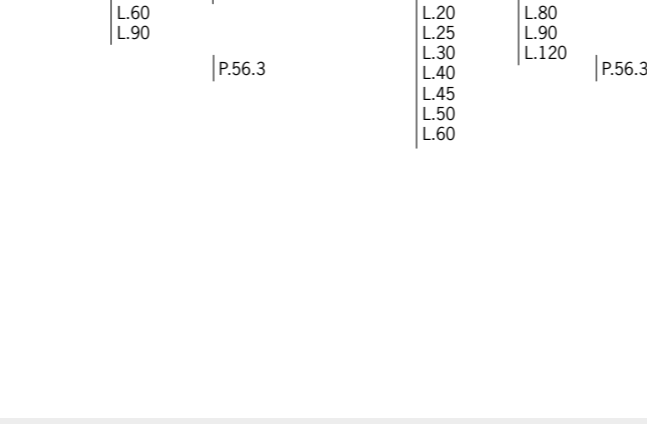
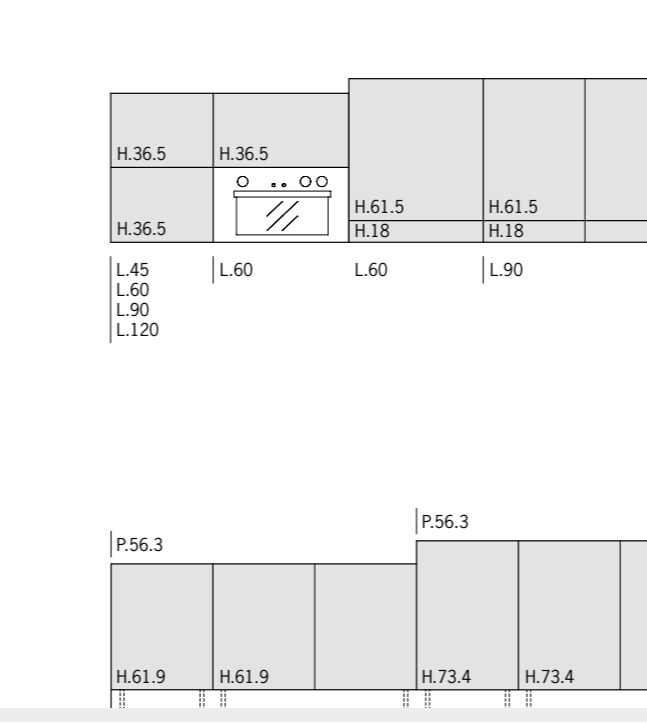
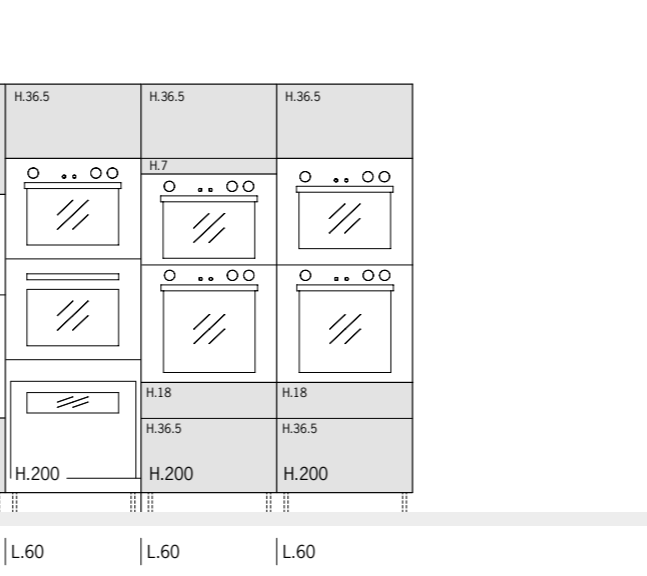
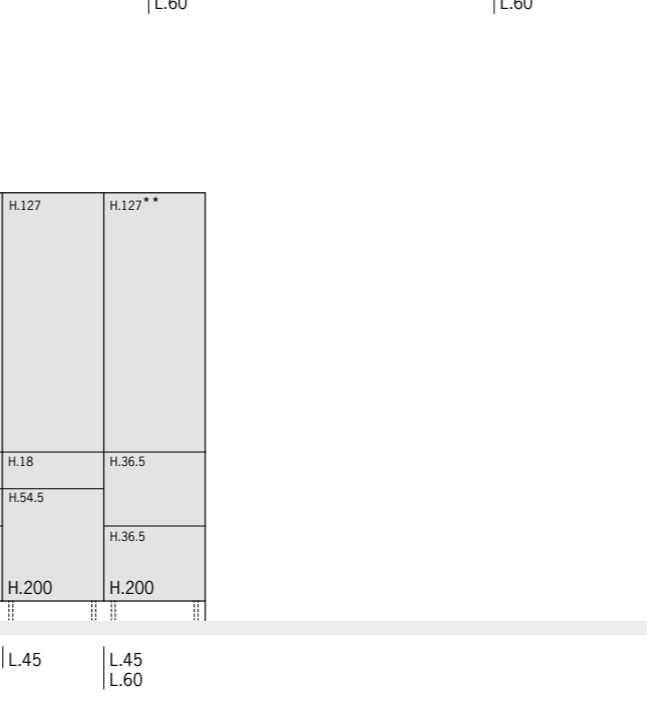
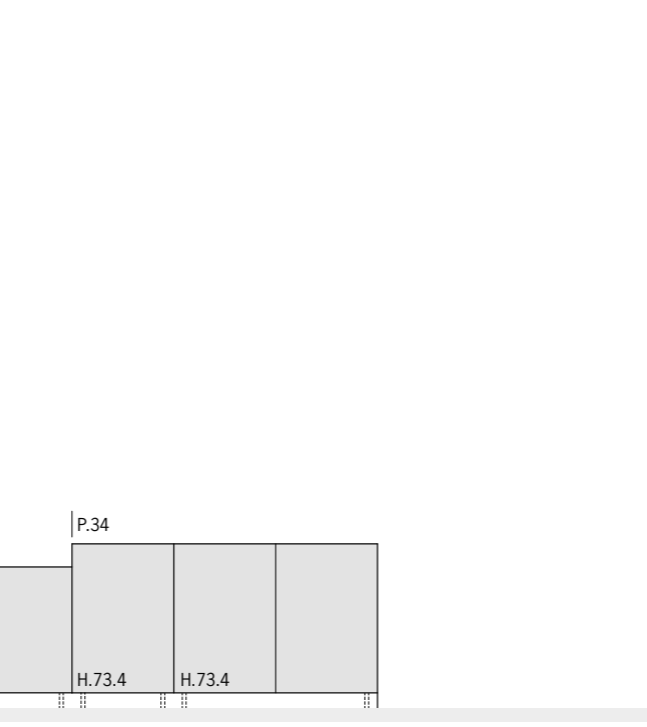
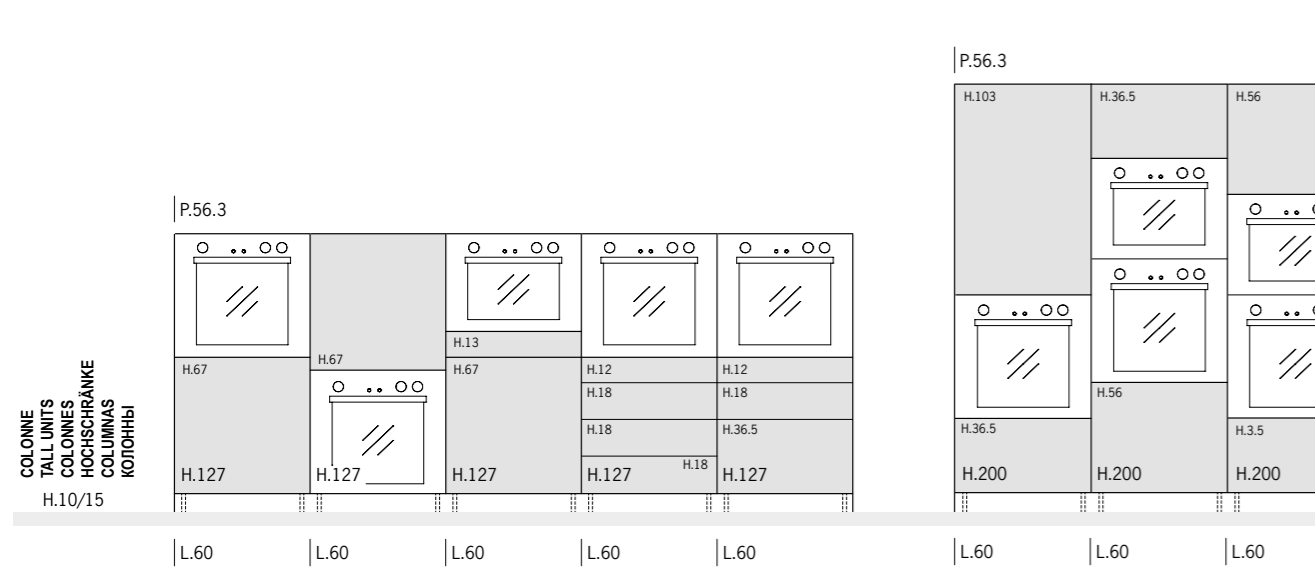
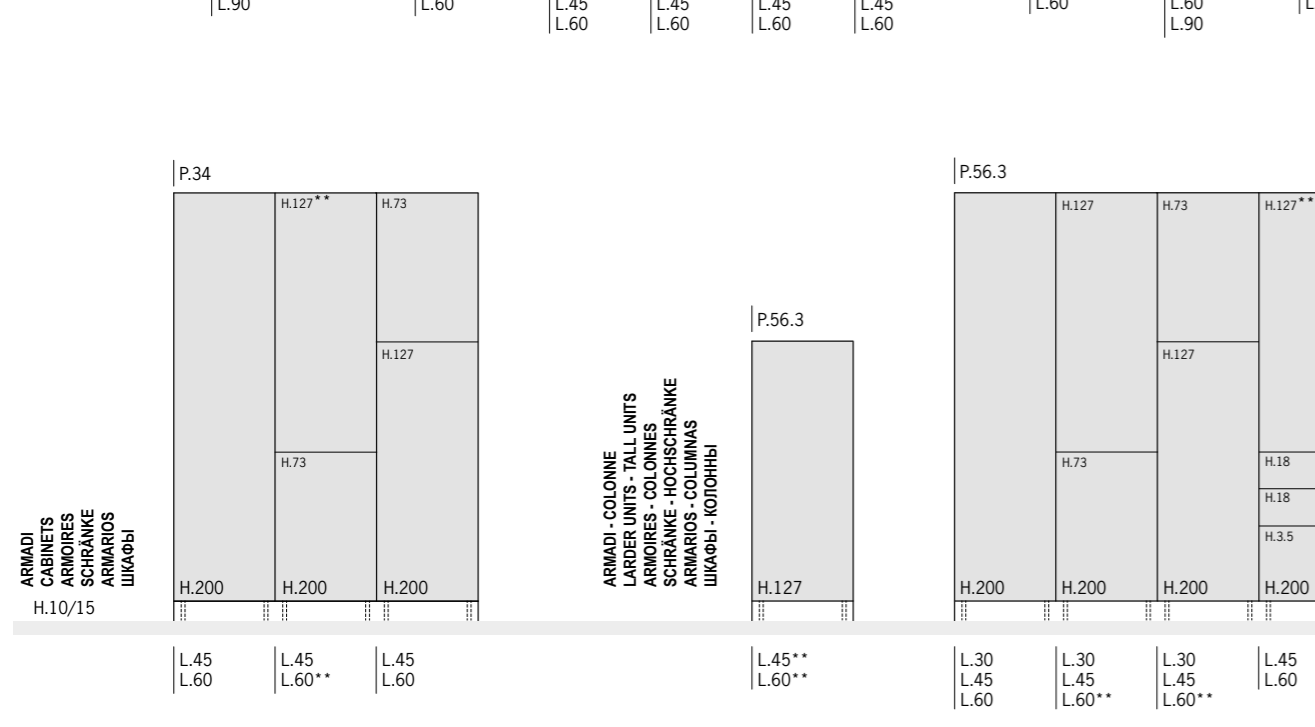
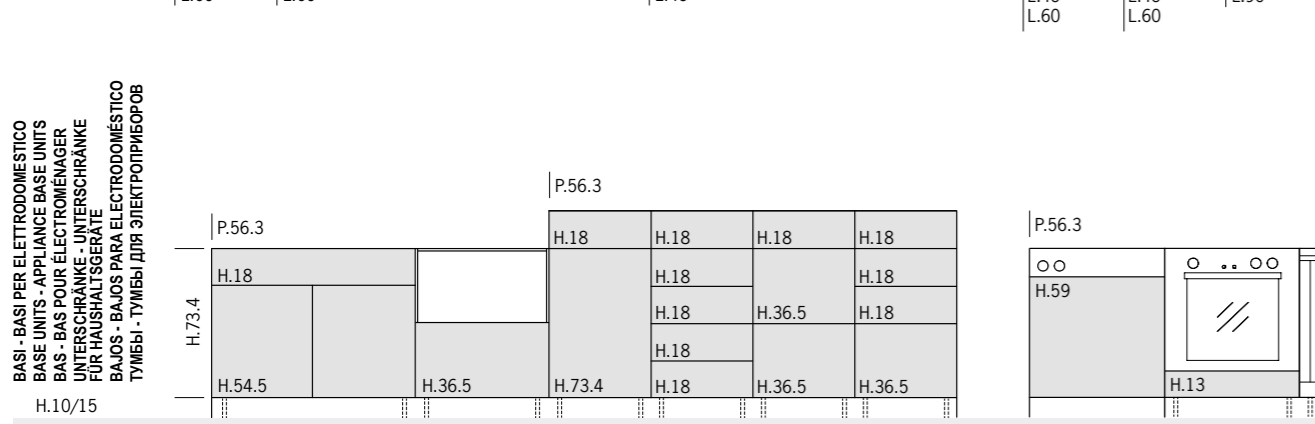
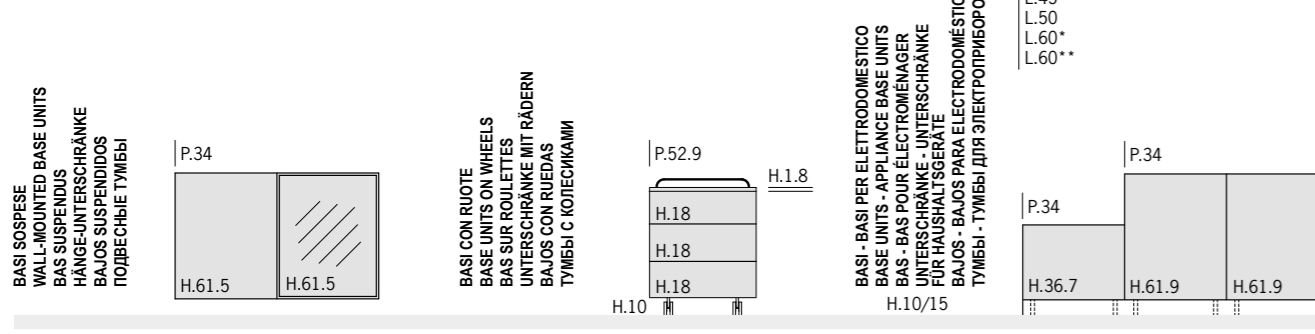
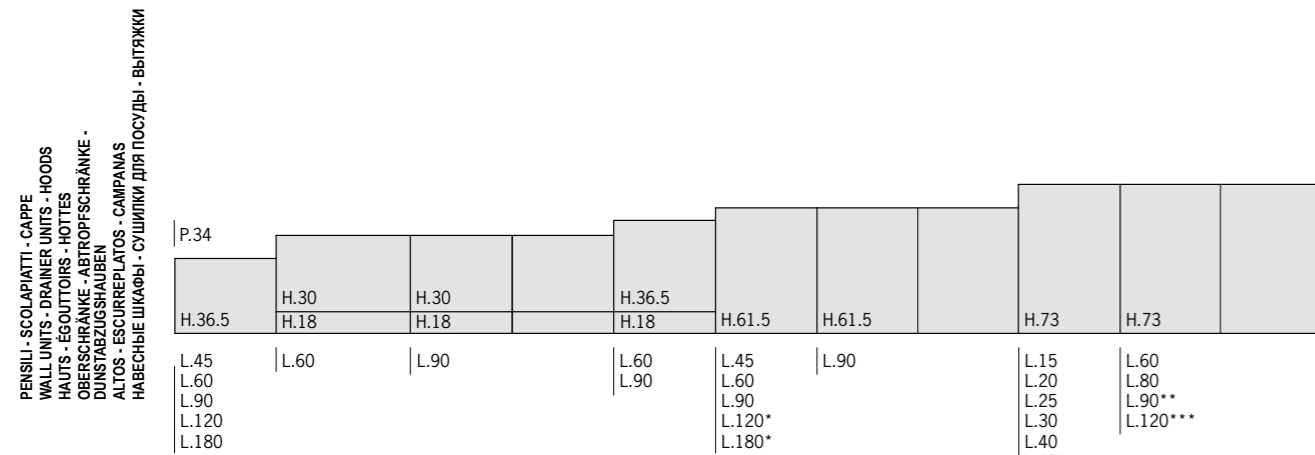
Note / Notes / Notes / Anmerkungen / Notas / Примечания

H Altezza / Height / Hauteur / Höhe / Altura / Высота
L Larghezza / Width / Largeur / Breite / Anchura / Ширина
P Profondità / Depth / Profondeur / Tiefe / Profundidad / Глубина
Sp Spessore / Thickness / Épaisseur / Stärke / Espesor / Толщина

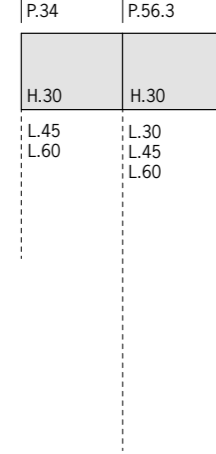
N.B. / NB: / N.B. / NB: / NOTA: / ПРИМ.:

La profondità e l'altezza indicate sono riferite al fianco dell'elemento
 The depth and height specified refer to the side panel of the element
 La profondeur et la hauteur indiquées se réfèrent au côté de l'élément
 Die Angaben zu Tiefe und Höhe beziehen sich auf das Seitenpanel des Elements
 La profundidad y la altura indicadas se refieren al costado del elemento
 Указанная высота и глубина относятся к боковой панели элемента

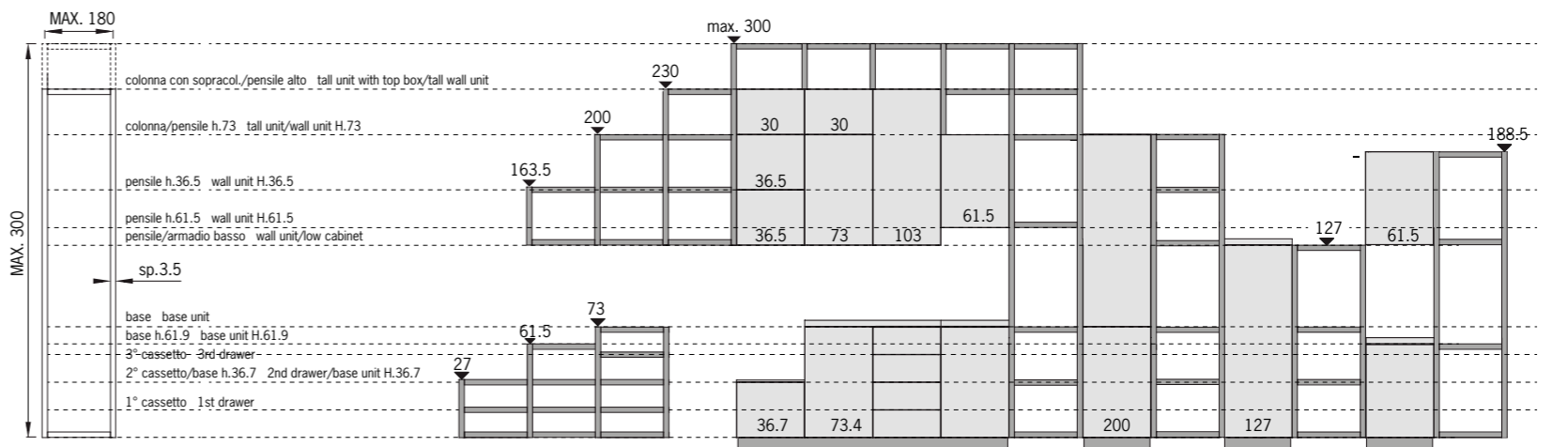
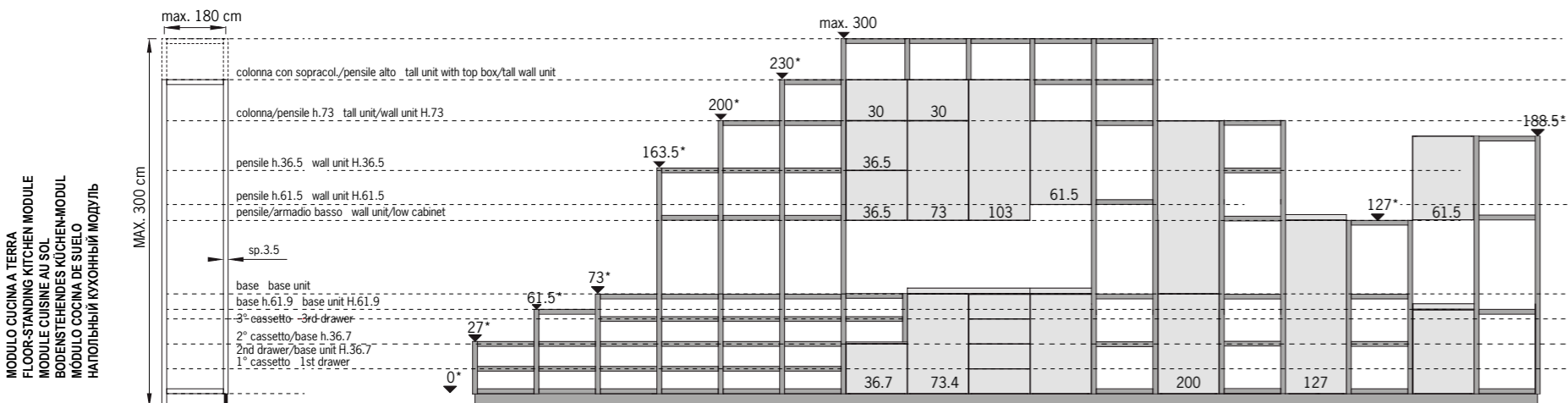
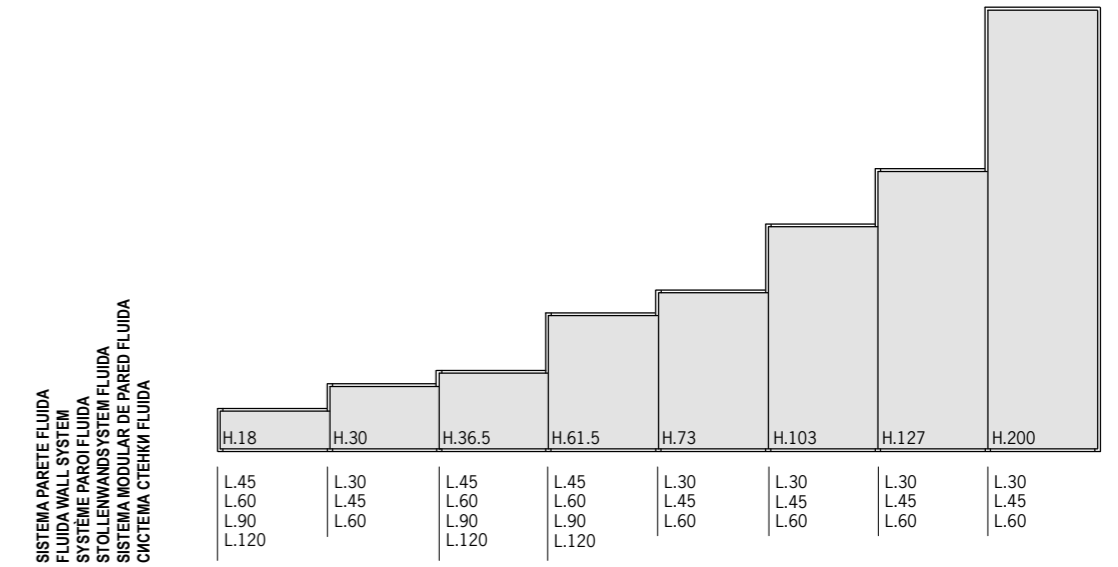
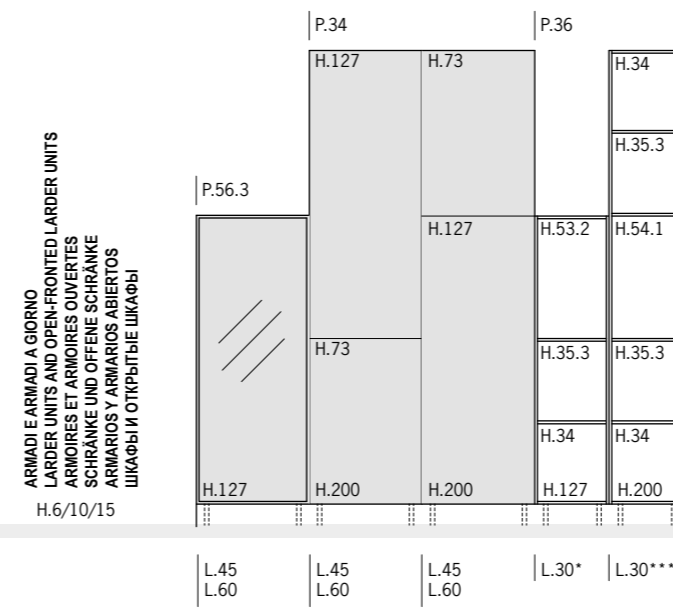
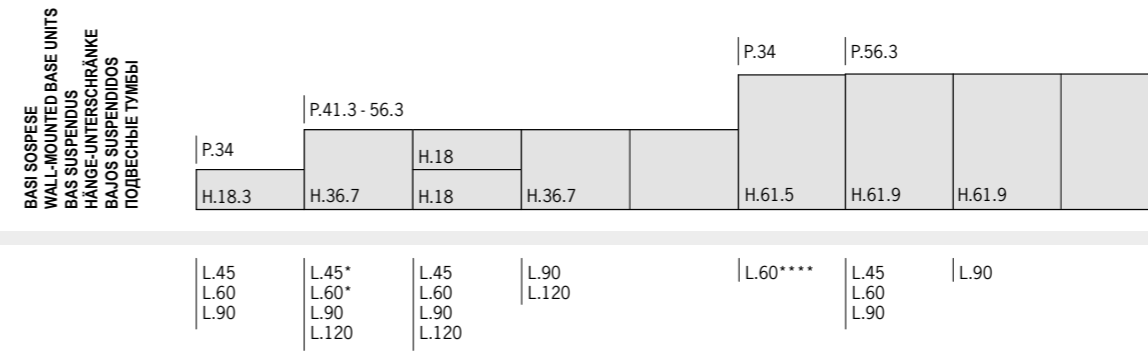
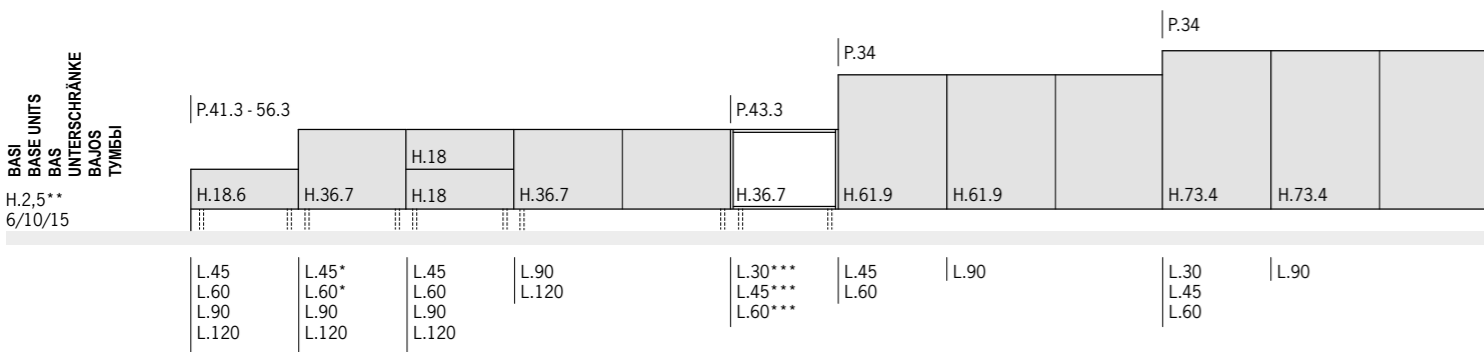
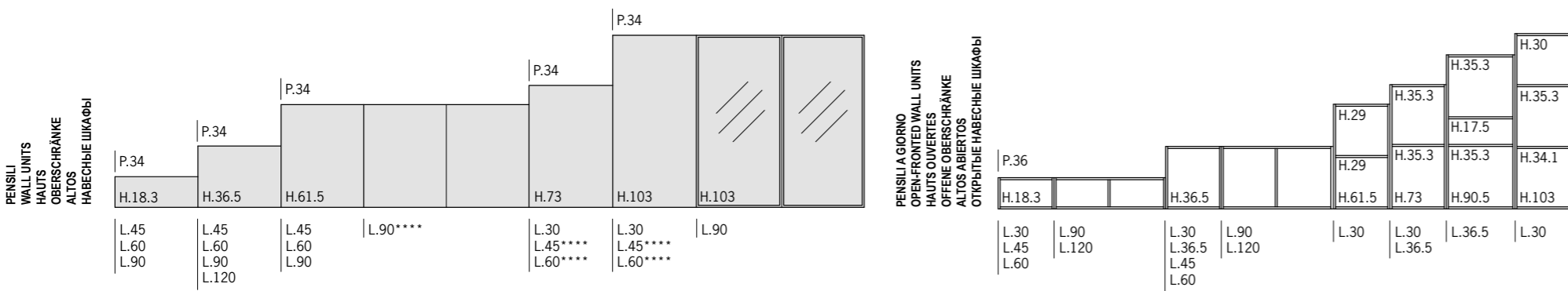
- Disponibile anche con profondità 43 cm
- Disponibile anche con anta vetro
- Disponibile con anta vetro
- Also available with D.43 cm
- Also available with glass door
- Available with glass door
- Disponible également en profondeur 43 cm
- Disponible également avec porte en verre
- Disponible avec porte en verre
- Auch verfügbar mit Tiefe 43 cm
- Verfügbar mit Glasfront
- Verfügbar mit Glasfront
- Disponible también con profundidad 43 cm
- Disponible también con puerta de cristal
- Disponible con puerta de cristal
- Возможен вариант исполнения с глубиной 43 см
- Возможен вариант исполнения также со стеклянной створкой
- Возможен вариант исполнения со стеклянной створкой



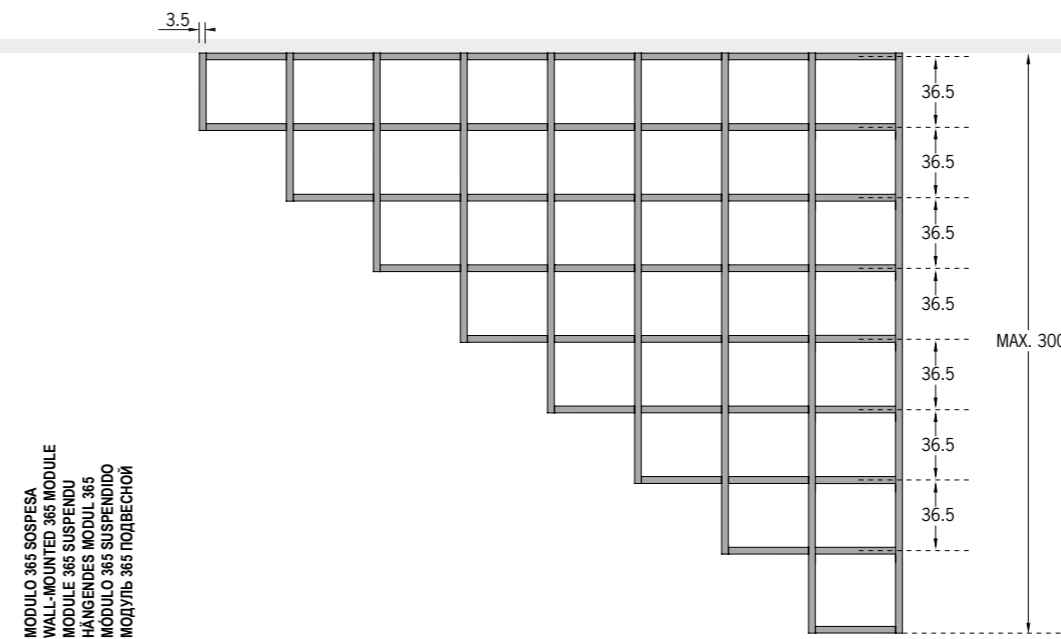
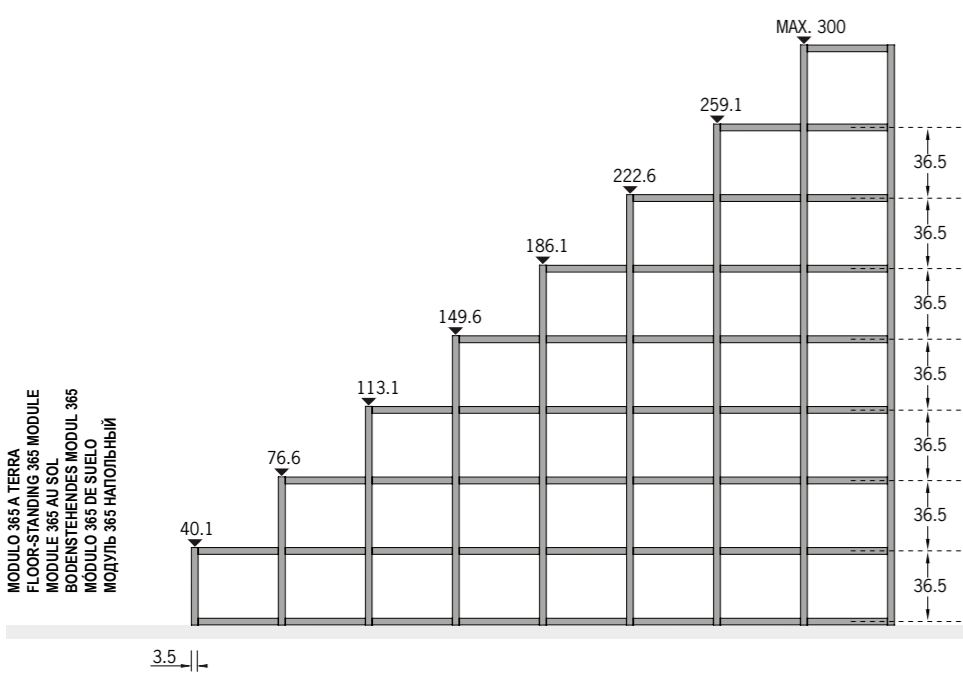
SOPRA PENILI/ARMADI
WALL/UPPER UNIT TOP BOXES
ALZOS PARA ELECTRODOMESTICO
ELEMENTOS SOBRE ALZOS/ARMARIOS
АНТРЕСОЛИ НАВЕСНЫХ ШКАФОВ/ШКАФЫ



Living Living areas Living Living Sala de estar Гостиные



* Per il fianco fino a terra aggiungere altezza zoccolo (10 o 15 cm) * For the side panel down to the floor, add plinth height (10 or 15 cm) * Pour le côté jusqu'au sol, ajouter la hauteur du socle (10 ou 15 cm) * Für bis zum Boden reichendes Seitenpaneel Sockelhöhe (10 oder 15 cm) hinzufügen * Para el costado hasta el suelo, añadir la altura zocalo (10 o 15 cm) * Для боковой панели до пола добавить высоту цоколя (10 или 15 см)



- Disponibile anche con profondità 34 cm
- Con telaio sottobase
- Inseribile anche sospesa
- Disponibile anche con anta vetro
- Also available with D.34 cm
- With under base unit frame
- Can also be wall-mounted
- Also available with glass door

- Disponibile également en profondeur 34 cm
- Avec cadre sous-meuble bas
- Peut être inséré également suspendu
- Disponible également avec porte en verre
- Auch verfügbar mit Tiefe 34 cm
- Mit Unterbaurahmen
- Auch für Hängeschränke geeignet
- Auch verfügbar mit Glasfront

- Disponible también con profundidad 34 cm
- Con bastidor bajo mueble bajo
- Puede insertarse también suspendido
- Disponible también con puerta de cristal
- Возможен вариант исполнения также с глубиной 34 см
- С рамой под тумбой
- Может быть встроена также в подвесном виде
- Возможен вариант исполнения также со стеклянной створкой

Vieni a scoprire con i tuoi occhi il mondo Scavolini, presso i nostri Rivenditori potrai trovare un'ampia gamma di prodotti esposti, i cataloghi e tantissimo altro materiale informativo.

Come and discover the world of Scavolini with your own eyes. At our authorised Dealers, you will find a wide range of products on display, along with our catalogues and a wealth of informative material.

Venez découvrir l'univers Scavolini. Chez nos revendeurs autorisés, vous trouverez une vaste gamme de produits exposés, des catalogues ainsi que d'autres matériels d'information.

Überzeugen Sie sich selber von der Vielfalt der Produktauswahl von Scavolini bei unseren Händlern anhand von Produkten, Katalogen und vielen sonstigen aufschlussreichen Informationsmaterialien.

Venga a descubrir con sus propios ojos el mundo Scavolini, en las tiendas de nuestros Revendedores podrá encontrar una amplia gama de productos expuestos, así como catálogos y una gran cantidad de material informativo.

Приходите, чтобы собственными глазами взглянуть на мир Scavolini.

В магазинах наших Розничных продавцов вы сможете найти широкую гамму представленной продукции, каталоги и множество других полезных материалов.

Il presente catalogo è riservato ai rivenditori. È vietata espressamente la ristampa o l'uso non autorizzato senza permesso scritto dalla Scavolini SpA. Il presente catalogo è fornito dalla Scavolini SpA alla propria clientela che potrà liberamente consegnarlo al pubblico; non potrà invece assolutamente consegnarlo, nemmeno in forma riprodotta, a soggetti che svolgano attività commerciali nel settore (ad esempio agenti di commercio, commercianti, ecc...) in qualsiasi paese del mondo. Salvo eventuali deroghe, che dovranno risultare da atto scritto della Scavolini SpA, ogni violazione a quanto sopra sarà perseguita legalmente.

Scavolini Spa supplies this catalogue to its clientele, who are authorised to distribute it to members of the public with no restrictions. However, it may not be given, even in copied form, to anyone in business in the fitted kitchen sector (e.g. agents, dealers, etc.) anywhere in the world. Unless authorised in writing by Scavolini Spa, all breaches of the above conditions will result in prosecution.

Ce catalogue est fourni par Scavolini SpA à ses clients qui pourront librement le remettre au public. En revanche, ils ne pourront pas le remettre, pas même une reproduction, à des sujets exerçant des activités commerciales dans ce secteur d'activité (par exemple des agents de commerce, revendeurs, etc.) partout dans le monde. Sauf éventuelles dérogations, spécifiées dans un document écrit de la société Scavolini SpA, toute violation de cette restriction sera passible de sanctions.

Dieser Katalog von Scavolini SpA ist für die Kundschaft bestimmt und kann der Öffentlichkeit frei vorgelegt werden. Der Katalog ist dagegen nicht, auch nicht auszugsweise, für im Handel tätige Unternehmen auf der ganzen Welt bestimmt (Handelsvertreter, Händler o.ä.). Vorbehaltlich eventueller Abweichungen, die von Scavolini SpA schriftlich zu bestätigen sind, wird jeder Verstoß gegen die obigen Bestimmungen strafrechtlich verfolgt.

Scavolini S.p.A. pone este catálogo a disposición de sus clientes, que podrán entregarlo libremente al público. Por otra parte, en ningún caso, podrán entregarlo, ni siquiera de forma parcial, a sujetos que desempeñen actividades comerciales en el sector (por ejemplo agentes de ventas, distribuidores, etc.) en cualquier país del mundo. Salvo posibles derogaciones, que resulten de acto escrito de Scavolini S.p.A., cualquier violación de lo anterior podrá ser perseguido de forma legal.

Данный каталог предоставлен Компанией Scavolini SpA своим клиентам, которые могут свободно передавать его покупателям; кем-то ни в каком случае не могут передавать его, в том числе его копии, субэкстам, занимающимся коммерческой деятельностью и той же сфере (например, коммерческие агенты, продавцы и т.д.) в любой стране мира. Любое нарушение вышеуказанного, за исключением отступления от правил в виде письменного разрешения от компании Scavolini SpA, будет преследоваться в судебном порядке.

Il presente catalogo è riservato ai rivenditori. È vietata espressamente la ristampa o l'uso non autorizzato senza permesso scritto dalla Scavolini SpA. Il presente catalogo è fornito dalla Scavolini SpA alla propria clientela che potrà liberamente consegnarlo al pubblico; non potrà invece assolutamente consegnarlo, nemmeno in forma riprodotta, a soggetti che svolgano attività commerciali nel settore (ad esempio agenti di commercio, commercianti, ecc...) in qualsiasi paese del mondo. Salvo eventuali deroghe, che dovranno risultare da atto scritto della Scavolini SpA, ogni violazione a quanto sopra sarà perseguita legalmente.




La Scavolini è dotata di Sistemi di Gestione per la Qualità, l'Ambiente e la Salute e Sicurezza, in conformità alle norme UNI EN ISO 9001, UNI EN ISO 14001 e BS OHSAS 18001. Tutti i Sistemi sono stati certificati da partedell'Ente Internazionale SGS. / Scavolini has Quality, Environmental, Health and Safety Management Systems in compliance with the UNI EN ISO 9001, UNI EN ISO 14001 and BS OHSAS 18001 standards. All of the Systems have been certified by the International Body SGS. / La Maison Scavolini a mis en place des Systèmes de Gestion de la Qualité, de l'Environnement, de la Santé et de la Sécurité selon les normes UNI EN ISO 9001 / UNI EN ISO 14001 et BS OHSAS 18001. Tous les Systèmes ont été certifiés par l'Organisme International SGS. / Die Firma Scavolini arbeitet mit Qualitäts-, Umwelts- und Sicherheitsmanagement-Systemen gemäß Vorschriften der Normen UNI EN ISO 9001, UNI EN ISO 14001 und BS OHSAS 18001. Alle Systeme sind von der internationalen Stelle SGS zertifiziert. / Scavolini cuenta con Sistemas de Gestión para la Calidad, el Medio Ambiente, la Salud y la Seguridad de conformidad con las normas UNI EN ISO 9001, UNI EN ISO 14001 y BS OHSAS 18001. Todos los Sistemas han sido certificados por el organismo internacional SGS. / Компания Scavolini располагает Системами управления качеством, защиты окружающей среды, здоровья и безопасности, в соответствии с нормами UNI EN ISO 9001, UNI EN ISO 14001 и BS OHSAS 18001. Все системы были сертифицированы Международной организацией SGS.

SUNLOAD

Scavolini con il progetto Sunload ha raggiunto l'obiettivo di autoprodurre energia verde per i propri stabilimenti. L'impianto fotovoltaico, con una superficie totale di 57.000 mq, prevede una produzione annua di circa 4.000.000 kWh che ad oggi soddisfa la quasi totalità del fabbisogno energetico Scavolini. / With the Sunload project, Scavolini fulfilled its aim of autonomously producing green energy for its own plants. With a total surface area of 57,000 sq m, the photovoltaic system can provide an annual production of approximately 4 million kWh, which today covers almost all of Scavolini's energy demand. / Avec le projet Sunload, Scavolini a atteint l'objectif d'autoproduction de l'énergie verte pour ses établissements. L'installation photovoltaïque, d'une surface totale de 57 000 m², prévoit une production annuelle de 4 000 000 kWh environ, qui satisfait, aujourd'hui, la quasi totalité du besoin énergétique de Scavolini. / Mit dem Projekt Sunload erreicht Scavolini das Ziel der Selbstgenerierung des für die eigenen Werke erforderlichen Stroms. Die Photovoltaikanlage auf einer Gesamtfläche von 57.000 m² ist auf eine Jahresproduktion von ca. 4.000.000 kWh ausgelegt und deckt heute praktisch den gesamten Energiebedarf von Scavolini. / Con el proyecto Sunload, Scavolini ha alcanzado el objetivo de autoproducir energía verde para sus fábricas. La instalación fotovoltaica, con una superficie total de 57 000 metros cuadrados, prevé una producción anual de unos 4 000 000 kWh, que hoy en día satisface la práctica totalidad de las necesidades energéticas de Scavolini. / Компания Еврогидра проекту Sunload компанией Scavolini добилась цели самостоятельно производить "зеленую" электроэнергию для своих производственных зданий. Фотоэлектрическая установка, общей площадью 57,000 кв.м., ежегодно производит около 4,000,000 кВт ч, что практически полностью удовлетворяет потребность компании в электроэнергии на сегодняшний день.

Il presente catalogo è riservato ai rivenditori. È vietata espressamente la ristampa o l'uso non autorizzato senza permesso scritto dalla Scavolini SpA. Il presente catalogo è fornito dalla Scavolini SpA alla propria clientela che potrà liberamente consegnarlo al pubblico; non potrà invece assolutamente consegnarlo, nemmeno in forma riprodotta, a soggetti che svolgano attività commerciali nel settore (ad esempio agenti di commercio, commercianti, ecc...) in qualsiasi paese del mondo. Salvo eventuali deroghe, che dovranno risultare da atto scritto della Scavolini SpA, ogni violazione a quanto sopra sarà perseguita legalmente.

	Per scoprire il mondo di Scavolini, visita www.scavolini.com dove troverai tante informazioni, curiosità e notizie sul vivere la casa.	To discover the world of Scavolini, visit www.scavolini.com , where you'll find lots of information, interesting facts and news about home lifestyles.	Pour découvrir l'univers de Scavolini visitez le site www.scavolini.com , où vous trouverez un très grand nombre d'informations, de curiosités et de renseignements sur l'art de vivre la maison.	Entdecken Sie die Scavolini-Welt unter www.scavolini.com mit vielen Informationen, Neuheiten und Anregungen für das Zuhause.	Para descubrir el mundo de Scavolini, visite la página web www.scavolini.com donde encontrará una gran cantidad de información, curiosidades y noticias sobre cómo disfrutar de su hogar.	Чтобы открыть для себя мир Scavolini, посетите веб-сайт www.scavolini.com , где вы найдете множество информации, новостей и интересных идей по обустройству дома.
--	---	---	--	---	--	--

I colori dei materiali illustrati all'interno del presente Catalogo non sempre corrispondono a quelli reali per comprensibili motivi di stampa. Colori e tonalità si possono visionare presso i Punti Vendita, direttamente su prodotti e campionari.

The colours referring to the materials illustrated inside this catalogue do not always correspond to the real ones for obvious printing reasons. Colours and shades can be seen at the Points of Sale, directly on materials and sample sets.

En raison de certaines contraintes d'impression, les coloris des matériaux illustrés dans ce catalogue ne correspondent pas toujours aux coloris réels. Vous pouvez voir les coloris et les teintes dans les Points de vente, directement sur les produits ou sur des échantillons.

Aus drucktechnischen Gründen können die Farben der in diesem Katalog abgebildeten Materialien von den tatsächlichen Farben abweichen. Die Farben können bei jeder Verkaufsstelle direkt anhand von Produkten und Musterkollektionen angesehen werden.

Los colores de los materiales ilustrados en este catálogo no siempre se corresponden con los reales por evidentes razones de impresión. Los colores y los tonos se pueden ver en nuestros Puntos de Venta, directamente en los productos y muestrarios.

Цвета и материалы, приведенные в данном Каталоге, не всегда в точности отвечают реальным цветам в связи с особенностями печати. Цвета и оттенки можно посмотреть в торговых точках, непосредственно на продукции и образцах.

Il presente catalogo è riservato ai rivenditori. È vietata espressamente la ristampa o l'uso non autorizzato senza permesso scritto dalla Scavolini SpA. Il presente catalogo è fornito dalla Scavolini SpA alla propria clientela che potrà liberamente consegnarlo al pubblico; non potrà invece assolutamente consegnarlo, nemmeno in forma riprodotta, a soggetti che svolgano attività commerciali nel settore (ad esempio agenti di commercio, commercianti, ecc...) in qualsiasi paese del mondo. Salvo eventuali deroghe, che dovranno risultare da atto scritto della Scavolini SpA, ogni violazione a quanto sopra sarà perseguita legalmente.

Il design dei prodotti Scavolini è tutelato con le modalità di legge.

Inoltre, alcune parti del modello *e/o* alcune composizioni possono essere oggetto di brevetazione *e/o* registrazione.

The design of Scavolini products is protected as permitted by law. In addition, some parts of the model and/or certain compositions may be patented and/or registered.

Le design des produits Scavolini est protégé par la loi. De plus, certaines parties du modèle *et/ou* certaines compositions peuvent faire l'objet de brevets *et/ou* d'enregistrements.

Das Design der Scavolini-Produkte ist rechtlich geschützt. Einige Komponenten des Modells und/oder einige Kompositionen können patentrechtlich geschützt und/oder registriert sein.

El diseño de los productos Scavolini está tutelado en virtud de las normas legales. Asimismo, algunas partes del modelo *y/o* algunas composiciones pueden estar patentadas *y/o* registradas.

Дизайн продукции Scavolini защищен в установленном законом порядке. Кроме того, некоторые части моделей и/или некоторые композиции могут быть запатентованы и/или зарегистрированы.

Il presente catalogo è riservato ai rivenditori. È vietata espressamente la ristampa o l'uso non autorizzato senza permesso scritto dalla Scavolini SpA. Il presente catalogo è fornito dalla Scavolini SpA alla propria clientela che potrà liberamente consegnarlo al pubblico; non potrà invece assolutamente consegnarlo, nemmeno in forma riprodotta, a soggetti che svolgano attività commerciali nel settore (ad esempio agenti di commercio, commercianti, ecc...) in qualsiasi paese del mondo. Salvo eventuali deroghe, che dovranno risultare da atto scritto della Scavolini SpA, ogni violazione a quanto sopra sarà perseguita legalmente.

This catalogue has been made by Scavolini S.p.a. in collaboration with: DANIELE FELICIONI GRAPHICS

SELECOLOR FIRENZE PHOTOLITHOGRAPHS

OCM PRINTING

